

AKÜ FEMÜBİD 15 (2015) 015903 (17-21)
DOI: 10.5578/fmbd.8502

AKU J. Sci. Eng. 15 (2015) 015903 (17-21)

Araştırma Makalesi / Research Article

Şanzımanlarda Dişli Oranı Değişiminin Analizi

Faruk Emre Aysal¹, Hüseyin Bayrakçeken¹, Zekeriya Girgin²

¹Afyon Kocatepe Üniversitesi, Teknoloji Fakültesi, Otomotiv Mühendisliği Bölümü, Afyonkarahisar.

²Pamukkale Üniversitesi, Mühendislik Fakültesi, Makine Mühendisliği Bölümü, Denizli.

e-posta: faysal@aku.edu.tr

Geliş Tarihi:27.10.2014 ; Kabul Tarihi:10.02.2015

Özet

Anahtar kelimeler

“Taşıt Dinamiği”,
“Şanzıman”, “Dişli
Oranı”, “Simülasyon”

Taşıt dinamiğini ilgilendiren en önemli güç aktarma organlarında biri şanzımandır. Araştırmacılar yakıt tüketimini azaltmak, sürüş konforunu arttırmak ve taşıtın performansını iyileştirmek gibi amaçlarla şanzımanların geliştirilmesi çalışmaktadır. Yapılan çalışmalarda simülasyon ortamı olarak Msc. Adams, AMSim gibi birçok farklı program kullanılmıştır. Bu programların başında ise Matlab/Simulink gelmektedir. Bu çalışmada dişli oranlarının taşıta olan etkilerini incelemek amacıyla Matlab/Simulink ortamında simülasyonlar hazırlanmıştır.

The Analysis of the Gear Ratio Variation on the Transmissions

Abstract

Key words

“Vehicle Dynamics”,
“Transmission”, “Gear
Ratio”, “Simulation”

One of the most important powertrain, which is related to Vehicle Dynamics, is transmissions. Researchers are working to develop transmissions due to reduce fuel consumption, enhance driving comfort and improve vehicle performance. In the previous studies have been used many different simulation programs such as Msc. Adams and AMSim as a simulation environment. The most widely used simulation program for vehicle dynamics is Matlab/Simulink. In this paper, simulations were prepared in the Matlab/Simulink in order to investigate the effect of gear ratios on the vehicle.

© Afyon Kocatepe Üniversitesi

1. Giriş

Taşıtlar günümüzün vazgeçilmez unsurlarındandır. Farklı hız, güç, tork ve yol koşullarında taşıtların güvenle ve verimli şekilde çalışmasında şanzımanlar önemli rol oynamaktadır. Şanzımanlar sadece taşıtlarda değil günlük hayatta torna gibi farklı makinalarda devir ve tork parametrelerinin ayarlanmasında da kullanılmaktadır (Aysal, 2014).

Otomotiv endüstrisinde son yıllarda sürüş konforunu ve yakıt verimini arttırmak üzerine çalışmalar artmıştır. Güç aktarma organı olarak

şanzımanlar taşıt performansında ve yakıt ekonomisinde önemli bir rol oynamaktadır. Güncel olarak çeşitli tiplerde şanzımanlar ve ilgili teknolojiler bir araca yerleştirildiğinde farklı performans elde edilmektedir. (Lechner and Naunheimer, 1999). Manual şanzımanlar yaklaşık olarak %96,2 verime sahiptir ki, bu verim taşıtlarda kullanılan şanzımanlar için en yükseğidir. Güncel otomatik şanzımanların ise verimleri %86,3'ten daha yüksek değildir. CVT şanzımanların en büyük avantajının motor yönetiminde en verimli yakıt tüketim şekli olmasına rağmen kayışlı tip CVT

şanzımanların verimi %84,2 mertebesindedir (Kluger and Long, 1999). Otomatikleştirilmiş manuel şanzıman (AMT) manuel şanzımanla benzer bir verime sahiptir. Ayrıca geleneksel otomatik şanzımanla benzer operasyonel kolaylık sağlar. Otomatize edilmiş grup dişli mili için iki farklı uygulanabilir dizayn yöntemi mevcuttur. Birincisinde tek kavrama mevcuttur ve temel olarak bir manuel şanzıman eklenen kontrol ünitesi kavrama ve vites geçiş prosesini otomatize eder. Bu dizaynda vites değişimi esnasında motordan kavramaya geçiş kesildiği için tork kesilmesi oluşur. Bu tork kesintisi beklenmedik şekilde yolcuların sarsıntı hissetmesine sebep olmaktadır. Bu durum taşıtın hızlanmasını devamlı olmamasındandır. Ayrıca bu yapı, geleneksel otomatik şanzımanların karakteristik özelliklerine son derece aykırıdır. Motor ve şanzıman arasında çift kavrama kullanan diğer dizayn sistemi tek kavramalı versiyonun eksiklerinin üstesinde gelmektedir (Großpietsch and Sudau, 2000). İki kavrama alternatifli olarak farklı hızlarda devreye girer. Böylece güç aktarımı vites geçişi esnasında kullanılan kavrama kaçırma kontrolü sayesinde sürekli olur. Bir vites geçiş prosesi gelen kavramanın birleşmesi ve giden kavramanın ayrılmasını sağlar. Vites geçiş karakteristiğindeki kavramalar arası geçişin sonuçları genellikle geleneksel otomatik şanzımanlarda da görülmektedir.

Otomotiv endüstrisinde genel olarak yeni güç aktarım sistemlerinin tahminleri ve değerlendirmeleri analitik modeller kullanılarak yapılmaktadır. Araştırmalarda büyük ölçekte geleneksel otomatik şanzımanlar, CVT şanzımanlar ve hibrit sistemler gibi taşıt şanzımanlarının modellenmesi ve kontrolü üzerinde durulmuştur (Goetz et al., 2004, Kim et al., 2003, Zhang et al., 2003, Tsai et al., 2001, Megli et al., 1999, Zou et al., 2001, Yasuoka et al., 1999, Butler et al., 1999, Powell et al., 1998). Bu araştırmalarda taşıt güç aktarımının dinamik modellenmesi ve şanzıman kontrolünün performansının simülasyonu için çok çeşitli formülasyon metotları ve program teknikleri kullanılmıştır. Genel olarak hareket denklemleri ilk

olarak bileşenler için ayrı ayrı türetilir sonrasında bütün taşıt sistemine entegre edilir. Entegre edilmiş sistem modellerinin uygulaması ya jenerik olarak geliştirilmiş kodlarla yahut nesne yönelimli programlama ortamlarında yapılmaktadır.

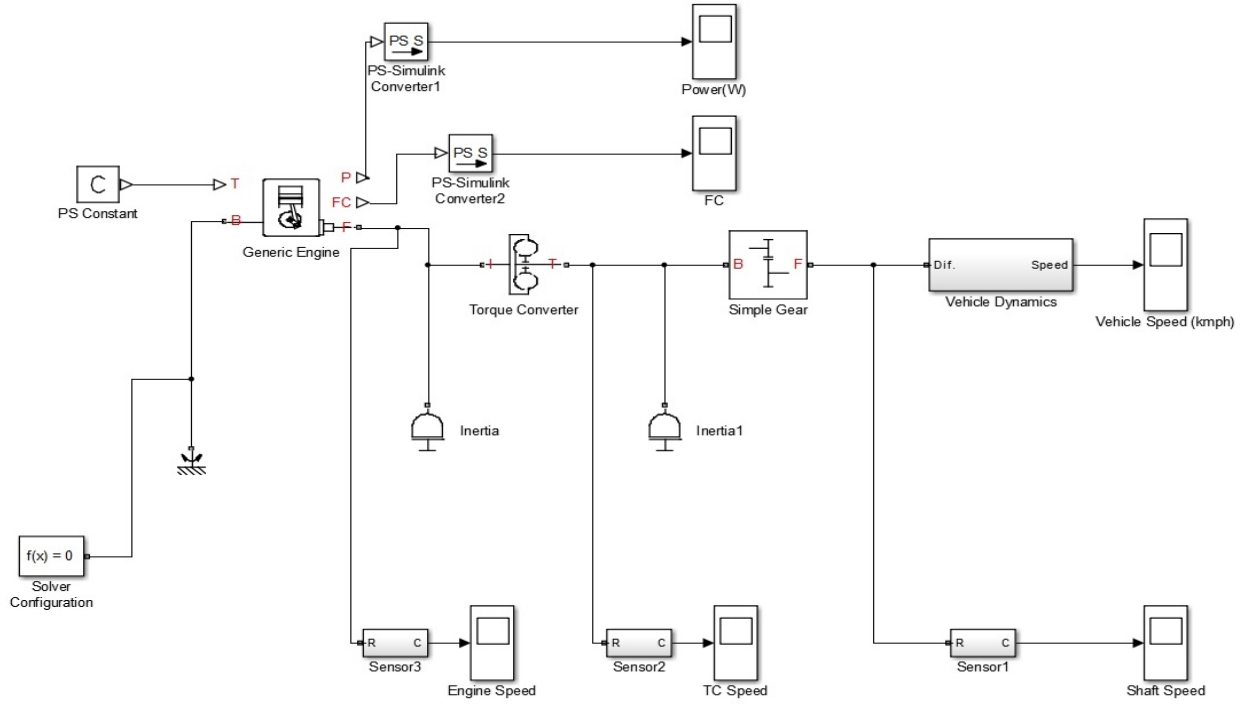
Taşıt dinamiğini ilgilendiren en önemli güç aktarma organlarında biri de şanzımandır. Araştırmacılar yakıt tüketimini azaltmak, sürüş konforunu arttırmak ve taşıtın performansını iyileştirmek gibi amaçlarla şanzımanların geliştirilmesi çalışmaktadır. Yapılan çalışmalarda simülasyon (benzeşim) ortamı olarak MSC ADAMS, AMSim gibi birçok farklı program kullanılmıştır. Bu programların başında ise Matlab/Simulink gelmektedir (Zheng et al., 2011, Srivastava and Haque, 2009, Liu et al., 2011 Kulkarni et al., 2007). Bu çalışmada dişli oranlarının taşıta olan etkilerini incelemek amacıyla Matlab/Simulink ortamında simülasyonlar hazırlanmıştır.

2. Materyal ve Metot

Temel olarak güç aktarma sisteminde dişli oranı değişiminin etkilerinin incelenmesi amacıyla Şekil 1'de blok diyagramı verilen model hazırlanmıştır. Model Matlab/Simulink simülasyon ortamında "Simdriveline" menüsü kullanılarak yapılmıştır. Model bir içten yanmalı motor, tork konvertörü, tek kademeli bir dişli sistemi ve geleneksel taşıt dinamiği sisteminden meydana gelmektedir. Modelde kullanılan içten yanmalı motor sıkıştırma ile ateşlemeli olup, maksimumu gücü 140 HP maksimum güçteki motor devri 8000 rpm ve motorun ulaşabileceği maksimum hız 10000 rpm olarak belirlenmiştir. Kullanılan motorun gaz keleşinin giriş sinyali sabittir ve sinyal gaz keleşinin tam açık olacağı şekilde ayarlanmıştır.

Modelde kullanılan dişli sistemi ve tork konvertör "Simdriveline" menüsünden hazır olarak alınmıştır. Geleneksel taşıt dinamiği sisteminin modellenmesi için bir alt sistem oluşturularak modele yerleştirilmiştir. Tork, vites ve devir gibi değerlerin ölçülmesi için kullanılan sensörler de birer alt sistemde modellenerek blok diyagramına

yerleştirilmiştir.



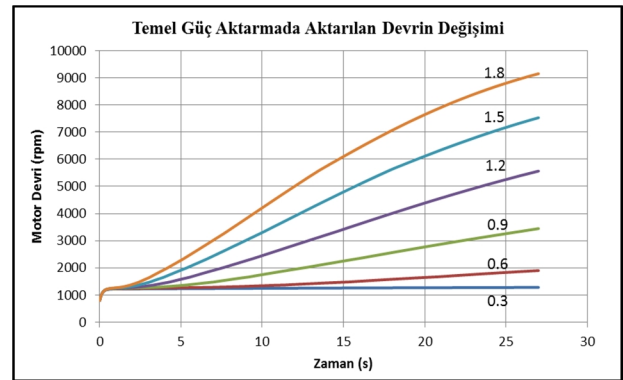
Şekil 1. Temel Güç Aktarma Sistemi Modeli

Yapılan simülasyonlarda dişli oranlarının taşıt üzerindeki temel etkilerini incelemek amacıyla güç aktarma sisteminin toplam dişli oranı 0.1 den 2'ye kadar 0.1 değer aralığı ile arttırılmıştır. Grafiklerin daha anlaşılır olması için analiz sonuçları 3 seri halinde incelenmiştir. 1. Seri 0.1 dişli oranından 2. Seri 0.2 dişli oranından 3. Seri 0.3 dişli oranından başlamaktadır. 0.3'er aralıklarla seriler artarak sırasıyla 1.9 - 2 ve 1.8 dişli oranı değerlerine ulaşmaktadır. Her üç seri de benzer eğilim göstermiştir. Bundan dolayı 0.3 dişli oranıyla başlayan seri seçilerek çalışmaya devam edilmiştir.

3. Bulgular

Şekil 2'de 0.3 dişli oranından başlayarak 1.8 dişli oranına kadar artan dişli oranının motor devrine etkisi görülmektedir. Grafikten görüldüğü gibi dişli oranı arttıkça motor devride artmaktadır. Ayrıca dişli oranın artışıyla devrin artması logaritmik artış gösterdiği için artan dişli oranı yönünde eğriler

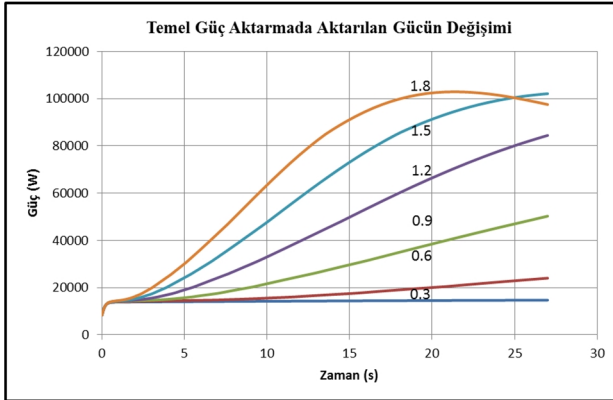
arası mesafe devir arttıkça artmaktadır.



Şekil 2. Temel Güç Aktarmada Aktarılan Devrin Değişimi.

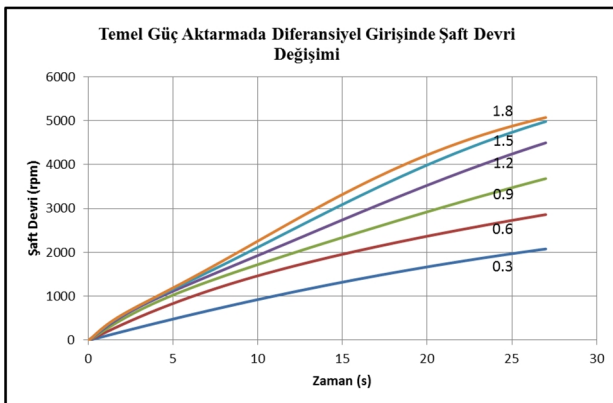
Şekil 3'te 0.3 dişli oranından başlayarak 1.8 dişli oranına kadar artan dişli oranının motor gücüne etkisi görülmektedir. Dişli oranı arttıkça motor gücünde artmaktadır. Ayrıca dişli oranın artışıyla gücün artması logaritmik artış gösterdiği için artan dişli oranı yönünde eğriler artmaktadır. Bunlara ek olarak, 1.8 dişli oranında 20 s den sonra maksimum motor gücüne ulaşarak

elde edilen efektif güç azalmaya başlamıştır. Dişli oranın artması daha kısa sürede maksimum güce ulaşılmasını sağlamıştır.



Şekil 3. Temel Güç Aktarmada Aktarılan Gücün Değişimi.

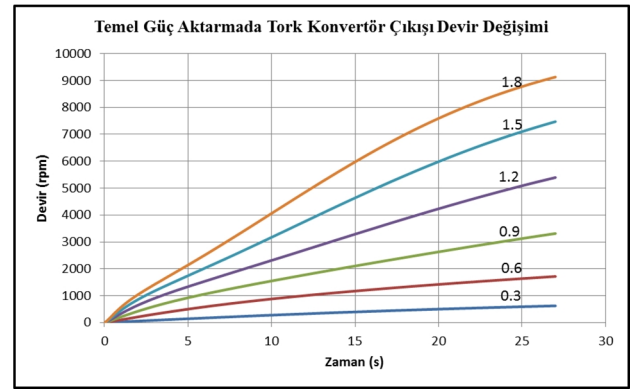
Şekil 4'te 0.3 dişli oranından başlayarak 1.8 dişli oranına kadar artan dişli oranının diferansiyel girişinde şaft devrine etkisi görülmektedir. Dişli oranı arttıkça devir sayısı artmaktadır. Ayrıca dişli oranın artışıyla devrin artması logaritmik artış gösterdiği için artan dişli oranı yönünde eğriler arası mesafe devir arttıkça artmaktadır. Bu yaklaşıma ters olarak 1.5 dişli oranı ile 1.8 dişli oranı kullanılarak elde edilen devir sayılarının eğrileri bir birlerine çok yakın olmuştur. Bu durum, motorun maksimum güce yüksek dişli oranında daha kısa sürede ulaşmasından ve sonrasında güç eğrisinde şekil 3'te olduğu gibi bir azalma oluşmasında kaynaklanmaktadır.



Şekil 4. Temel Güç Aktarmada Diferansiyel Girişinde Şaft Devri Değişimi

Şekil 5'te 0.3 dişli oranından başlayarak 1.8 dişli

oranına kadar artan dişli oranının tork konvertör çıkışında şaft devir sayısına etkisi görülmektedir. Dişli oranı arttıkça devir sayısı artmaktadır. Ayrıca dişli oranın artışıyla devrin artması logaritmik artış gösterdiği için artan dişli oranı yönünde eğriler arası mesafe devir arttıkça artmaktadır. Motor çıkış milinde ki grafiklerden farklı olarak burada devir sayısı 0 düzeyinden başlamaktadır. Bunun sebebi ise motorun rölantide çalışarak aracın ilk ataletini yendiği devrin 800 rpm olmasıdır. Böylece başlangıç devri olarak motor şaftında bu devir sayısı veri olarak 800 rpm elde edilirken motordan hareketi alan tork konvertörün başlangıç koşulundaki devri 0 (sıfır) olmaktadır.



Şekil 5. Temel Güç Aktarmada Tork Konvertör Çıkışı Devir Değişimi

4. Tartışma ve Sonuç

Yapılan simülasyonlarda dişli oranlarının taşıt üzerindeki temel etkilerini incelemek amacıyla güç aktarma sisteminin toplam dişli oranı 0.1 den 2'ye kadar 0.1 değer aralığı ile arttırılmıştır. Elde edilen sonuçlar göstermektedir ki sistem genelindeki toplam dişli oranı arttıkça motor devri, motor gücü, dişli grubun giriş ve çıkışında devir sayıları artmaktadır. Ancak, 1.8 dişli oranından itibaren 20 s den sonra maksimum motor gücüne ulaşarak elde edilen efektif güç azalmaya başlamıştır. Dişli oranın artması daha kısa sürede maksimum güce ulaşılmasını sağlamıştır.

Kaynaklar

Aysal, F. E. (2014). *Vites Kademesindeki Artışın Taşıta Olan Etkilerinin Analizi.*

- Afyonkarahisar: A.KÜ. Fen Bilimleri Enstitüsü, Yüksek Lisans Tezi.
- Butler, K. L., Ehsani, M., & Kamath, P. (1999). A Matlab-based modeling and simulation package for electric and hybrid electric vehicle design. *IEEE Transactions on Vehicular Technology* 48 (6), 1770-1778.
- Goetz, M., Levesley, M. C., & Corolla, D. A. (2004). Integrated Powertrain Control of Gearshifts on Twin Clutch Transmissions. *SAE*, 2004-01-1637.
- Grobpietsch, W., & Sudau, T. (2000). Dual Clutch for Power-Shift Transmissions – A Traditional Engaging Element with New Future. *VDI-Berichte Nr. 1565*, 259-273.
- Kim, D., Yang, K., Hong, K. S., Hahn, J. O., & Lee, K. I. (2003). Lee, Smooth shift control of automatic transmissions using a Robust adaptive scheme with intelligent supervision. *International Journal of Vehicle Design* 32 (3/4), 250-272.
- Kluger, M. A., & Long, D. M. (1999). An Overview of Current Automatic, Manual and Continuously Variable Transmission Efficiencies and Their Projected Future Improvements. *SAE*, 1999-01-1259.
- Kulkarni, M., Shim, T., & Zhang, Y. (2007). Shift dynamics and control of dual-clutch transmissions. *Mechanism and Machine Theory*, 168–182.
- Lechner, G., & Naunheimer, H. (February 1999). *Automotive Transmissions Fundamentals Selection Design And Application*. Stuttgart and Augsburg: Springer.
- Liu, Y., Qin, D., Jiang, H., Liu, C., & Zhang, Y. (2011). Clutch torque formulation and calibration for dry dual clutch transmissions. *Yi Zhang*, 218-227.
- Megli, T. W., Haghgoie, M., & Colbin, D. S. (1999). Shift Characteristics of A 4-Speed Automatic Transmission. *SAE*, 1999-01-1060.
- Powell, B. K., Bailey, K. E., & Cikanek, S. R. (1998). Dynamic modeling and control of hybrid electric vehicle powertrain systems. *IEEE Control Systems Magazines* 18 (5), 17-33.
- Srivastava, N., & Haque, I. (2009). Nonlinear dynamics of a friction-limited drive: Application to a chain continuously variable transmission (CVT) system. *Journal of Sound and Vibration*(321), 319-341.
- Tsai, L. W., Schultz, G., & Higuchi, N. (2001). A novel parallel hybrid transmission. *Journal of Mechanical Design, ASME Transaction* 123 (2), 161-168.
- Yasuoka, M., Uchida, M., Katakuta, S., & Yoshino, T. (1999). An Integrated control Algorithm for an SI Engine and CVT. *SAE*, 1999-01-0752.
- Zhang, Y., Zou, Z., Chen, X., Zhang, X., & Tobler, W. (2003). Simulation and analysis of transmission shift dynamics. *International Journal of Vehicle Design* 32 (3/4), 556 - 561.
- Zheng, C. H., Lim, W. S., & Cha, S. W. (2011). Performance Optimization Of CVT For Two-Wheeled Vehicles. *International Journal of Automotive Technology*, 12(3), 461-468.
- Zou, Z., Zhang, Y., Zhang, X., & Tobler, W. (2001). Modeling and simulation of traction drive dynamics and control. *Journal of Mechanical Design, ASME Transaction* 123 (4), 556-561.