

**GÜNEŞ ENERJİSİ ÜRETİM SİSTEMLERİ İÇİN
DC/DC VE DC/AC GÜÇ DÖNÜŞTÜRÜCÜLERİNİN
TASARIMI VE FUZZY-PI İLE KONTROLÜ**

Mahmut KENAR

DANIŞMAN

Prof. Dr. Yüksel OĞUZ

ELEKTRİK – ELEKTRONİK MÜHENDİSLİĞİ ANABİLİM DALI

Mayıs 2019

AFYON KOCATEPE ÜNİVERSİTESİ
FEN BİLİMLERİ ENSTİTÜSÜ

YÜKSEK LİSANS TEZİ

GÜNEŞ ENERJİSİ ÜRETİM SİSTEMLERİ İÇİN
DC/DC VE DC/AC GÜÇ DÖNÜŞTÜRÜCÜLERİNİN
TASARIMI VE FUZZY-PI İLE KONTROLÜ

Mahmut KENAR

DANIŞMAN

Prof. Dr. Yüksel OĞUZ

ELEKTRİK – ELEKTRONİK MÜHENDİSLİĞİ ANABİLİM DALI

Mayıs 2019

TEZ ONAY SAYFASI

Mahmut KENAR tarafından hazırlanan “Güneş Enerjisi Üretim Sistemleri için DC/DC ve DC/AC Güç Dönüştürücülerinin Tasarımı ve Fuzzy-PI ile Kontrolü” adlı tez çalışması lisansüstü eğitim ve öğretim yönetmeliğinin ilgili maddeleri uyarınca 08/05/2019 tarihinde aşağıdaki jüri tarafından **oy birliği** ile Afyon Kocatepe Üniversitesi Fen Bilimleri Enstitüsü **Elektrik – Elektronik Mühendisliği Anabilim Dalı’nda YÜKSEK LİSANS TEZİ** olarak kabul edilmiştir.

Danışman : Prof. Dr. Yüksel OĞUZ

Başkan : Prof. Dr. Sezai TAŞKIN
Celal Bayar Üniversitesi, Mühendislik Fakültesi

Üye : Prof. Dr. Yüksel OĞUZ
Afyon Kocatepe Üniversitesi, Teknoloji Fakültesi

Üye : Dr. Öğr. Üyesi Mustafa ŞAHİN
Afyon Kocatepe Üniversitesi, Teknoloji Fakültesi

İmza



Afyon Kocatepe Üniversitesi

Fen Bilimleri Enstitüsü Yönetim Kurulu'nun

...../...../..... tarih ve

..... sayılı kararıyla onaylanmıştır.

Prof. Dr. İbrahim EROL

Enstitü Müdürü

BİLİMSEL ETİK BİLDİRİM SAYFASI
Afyon Kocatepe Üniversitesi

Fen Bilimleri Enstitüsü, tez yazım kurallarına uygun olarak hazırladığım bu tez çalışmada;

- Tez içindeki bütün bilgi ve belgeleri akademik kurallar çerçevesinde elde ettiğimi,
- Görsel, işitsel ve yazılı tüm bilgi ve sonuçları bilimsel ahlak kurallarına uygun olarak sunduğumu,
- Başkalarının eserlerinden yararlanılması durumunda ilgili eserlere bilimsel normlara uygun olarak atıfta bulunduğumu,
- Atıfta bulunduğum eserlerin tümünü kaynak olarak gösterdiğimi,
- Kullanılan verilerde herhangi bir tahrifat yapmadığımı,
- Ve bu tezin herhangi bir bölümünü bu üniversite veya başka bir üniversitede başka bir tez çalışması olarak sunmadığımı

beyan ederim.

04/04/2019

Mahmut KENAR

ÖZET

Yüksek Lisans Tezi

GÜNEŞ ENERJİSİ ÜRETİM SİSTEMLERİ İÇİN DC/DC VE DC/AC GÜÇ DÖNÜŞTÜRÜCÜLERİNİN TASARIMI VE FUZZY-PI İLE KONTROLÜ

Mahmut KENAR

Afyon Kocatepe Üniversitesi

Fen Bilimleri Enstitüsü

Elektrik – Elektronik Mühendisliği Anabilim Dalı

Danışman: Prof. Dr. Yüksel OĞUZ

Gerek bireylerin yaşamlarını sürdürebilmeleri açısından insan hayatının vazgeçilmez bir parçası olması gerekse de ülkelerin sosyo-ekonomik düzeyini, gelişmişlik seviyesini, sanayi, bilim, teknoloji, güvenlik vb. gibi alanlarda konumlarını belirlemesi bakımından enerji son derece önemli bir yere sahiptir. Gelişen teknoloji ve artan nüfus ile birlikte enerjiye duyulan bu ihtiyacın büyük bir kısmı günümüzde yaygın olarak fosil kökenli dediğimiz petrol, kömür ve doğalgaz gibi yakıtlar tarafından karşılanmaktadır. Fakat fosil kökenli yakıtların kullanımı sonucunda çevreye verdikleri zararlar, artan kullanımla birlikte tükenme noktalarına gelmeleri ve bunun bir sonucu olarak da fiyatlarının giderek artması neticesinde yenilenebilir enerji kaynaklarının kullanımına olan ilginin artmasına neden olmuştur. Yenilenebilir enerji kaynaklarının temelini oluşturan ve en çok kullanılan alternatif enerjilerin başında ise güneş enerjisi gelmektedir. Güneş enerjisi, ulaşılabilirliği ve potansiyeli gibi avantajları da göz önüne alındığında bu enerji kaynağının diğer yenilenebilir enerji kaynaklarına göre önemini ortaya koymaktadır. Güneş enerjisi sistemlerinde kullanılan fotovoltaik paneller yapıları gereği güneş ışığındaki foton enerjisini doğrudan DA olarak elektrik enerjisine dönüştüren yapılardır. Fakat paneller tarafından üretilen bu gerilimin değeri hem genlik hem de dalga formu bakımından tüketicilerin yaygın olarak ihtiyaç duyduğu AA enerji şeklinden farklıdır. Bu sebeple paneller tarafından üretilen enerjinin etkin olarak kullanılabilmesi için bir takım güç dönüştürücülerine ihtiyaç vardır. Bu dönüştürücüler güneş enerjisi sistemlerinde kullanılan DA/DA ve DA/AA dönüştürücülerdir. Bu tez çalışmasında güneş enerjisi sistemlerinde kullanılan bu güç dönüştürücülerin

tasarımının yapılması ve kontrol tekniđi olarak da bulanık mantık ve PI kontrol tekniklerinin birlikte kullanılmasıyla paneller tarafından üretilen enerjinin tüketiciler tarafından kullanılabilmesi amaçlanmıştır. Aynı zamanda güneş panelleri tarafından üretilen enerjinin akü grubu tarafından depo edilerek enerji üretiminin yapılamadığı zamanlarda yükleri beslemek üzere kullanılması sağlanmaktadır. Ayrıca güneş panellerinden elde edilen enerjinin en verimli şekilde üretilebilmesini sağlamak açısından da maksimum güç noktası takip sistemi kullanılarak sistem veriminin artması sağlanmıştır.

2019, xiii + 102 sayfa

Anahtar Kelimeler:Yenilenebilir enerjiler, Güneş enerjisi sistemleri, Güç dönüştürücüleri, Maksimum güç noktası takibi, Bulanık mantık, PI kontrol

ABSTRACT
M.Sc. Thesis

**DESIGN OF DC/DC AND DC/AC POWER CONVERTERS FOR SOLAR POWER
SYSTEMS AND CONTROL WITH FUZZY-PI**

Mahmut KENAR

Afyon Kocatepe University

Graduate School of Natural and Applied Sciences

Department of Electric-Electronic Engineering

Supervisor: Prof. Yüksel OĞUZ

Energy has an extremely important role in terms of both being an indispensable part of human life and determining their socio-economic level, level of development, industry, science, technology and security. With the developing technology and the increasing population, a great part of the need for energy is met by fuels such as petroleum, coal and natural gas. However, the damage they have caused to the environment and the depletion as a result of their being widely used and accordingly the increase in prices have led to an increase in interest in the use of renewable energy sources in the end. Solar energy is the forefront and the most widely exploited alternative energy source, which forms the basis of renewable energy sources. Considering the advantages of accessibility and potential, solar energy is more important than other renewable energy sources. Photovoltaic panels used in solar energy systems are structures that convert the photon energy of sunlight directly to DA electrical energy. However, the value of this voltage generated by the panel differs from the AA energy type that is commonly required by consumers in both amplitude and wave form. For this reason, a number of power converters are needed for the energy generated by the panel to be used effectively. These converters are DA/DA and DA/AA converters used in solar energy systems. In this study, it is aimed it is also aimed that consumers could use the energy produced by the panels through the control technique in which fuzzy logic and PI control techniques are used together. At the same time, the energy generated by the solar panels is stored by the battery and used to feed the loads when energy production cannot be done. In addition, maximum power point tracking system has been used to increase the efficiency of the system in order to ensure that the energy obtained from the

solar panels can be produced in the most efficient way.

2019, xiii + 102 pages

Keywords:Renewable energies, Solar energy systems, Power converters, Maximum power point tracking, Fuzzy logic, PI control

TEŐEKKÖR

Bu tez alıőmasının konusu, deneysel alıőmaların ynlendirilmesi, sonuların deęerlendirilmesi ve yazımı aőamasında yapmıő olduęu byk katkılarından dolayı tez danıőmanım Sayın Prof. Dr. Yksel OęUZ' a, teknik sorunların zm ile araőtırma ve yazım sresince yardımlarını esirgemeyen deęerli arkadaőım Sayın Öęr. Gör. Hikmet FİDANBOY' a, her konuda neri ve eleőtirileriyle yardımlarını grdęm hocalarıma ve arkadaőlarıma teőekkr ederim.

alıőmalarımda her zaman destek olan ve yanımda duran eőim Sinem KENAR' a ve hayatım boyunca her trl desteęini hibir zaman esirgemeyen annem Glfer KENAR' a en iten sayęı ve sevgilerimi sunarım.

Mahmut KENAR

AFYONKARAHİSAR, 2019

İÇİNDEKİLER DİZİNİ

Sayfa

ÖZET	i
ABSTRACT	iii
TEŞEKKÜR	v
İÇİNDEKİLER DİZİNİ.....	vi
SİMGELER ve KISALTMALAR DİZİNİ	viii
ŞEKİLLER DİZİNİ	ix
ÇİZELGELER DİZİNİ.....	xii
RESİMLER DİZİNİ	xiii
1. GİRİŞ.....	1
2. LİTERATÜR BİLGİLERİ	5
3. MATERYAL ve METOT	9
3.1 Güneş Enerjisi ve Fotovoltaik Yapılar	9
3.1.1 Güneş Enerjisi.....	9
3.1.2 Fotovoltaik Panellerin Yapısı ve Elektrik Enerjisi Üretimi.....	10
3.1.3 Fotovoltaik Panellerin Eşdeğer Devre Modeli.....	12
3.1.4 Fotovoltaik Panellerin Karakteristik Eğrileri.....	14
3.1.4.1 Açık Devre Gerilimi	14
3.1.4.2 Kısa Devre Akımı.....	15
3.1.4.3 Akım-gerilim ve Güç-Gerilim Karakteristik Eğrisi.....	15
3.1.4.4 Işık Şiddeti ve Sıcaklığın Karakteristik Eğriler Üzerindeki Etkileri	16
3.2 Maksimum Güç Noktası Takibi (MPPT) ve Teknikleri.....	18
3.2.1 Dolaylı MPPT Algoritmaları	19
3.2.2 Doğrudan MPPT Algoritmaları	19
3.2.3 Akıllı MPPT Algoritmaları	19
3.3 Fotovoltaik Sistem Bileşenleri	20
3.3.1 DA-DA Dönüştürücüler.....	20
3.3.1.1 İzolasyonsuz DA-DA Dönüştürücüler	22
3.3.1.2 İzolasyonlu DA-DA Dönüştürücüler.....	29
3.3.1.3 Çift Yönlü (Bidirectional) DA-DA Dönüştürücüler.....	29
3.3.2 DA-AA Eviriciler	32
3.3.2.1 Bir Fazlı Eviriciler	33
3.3.3 Aküler	35

3.3.4 Bulanık Mantık Denetleyiciler.....	36
3.3.4.1 Bulanık Mantık ve Bulanık Kümeler	38
3.3.4.2 Üyelik Fonksiyonları	39
3.3.4.3 Bulanık Mantık Denetleyiciler	41
4. BULGULAR	45
4.1 Simülasyon Çalışmaları.....	45
4.1.1 Fotovoltaik Sistem ile Güç Dönüştürücülerinin Modellenmesi ve Simülasyon Sonuçları	45
4.1.2 Fotovoltaik Panelin Benzetimi ve MPPT Tekniğinin Tasarlanması Sonucunda DA/DA Yükselten Dönüştürücünün Modellenmesi	48
4.1.3 DA/AA Eviricinin Benzetimi ve Bulanık Mantık Tabanlı PI ile Kontrolü	53
4.1.4 Tüm Sistemin Modellenmesi ve Simülasyon Sonuçları	58
4.2 Uygulama Devresinin Tasarımı	68
4.2.1 Mikro Denetleyici Kontrol Kartı ve Özellikleri.....	71
4.2.2 Uygulamada Kullanılan Güneş Paneli	72
4.2.3 Akım ve Gerilim Okuma Devreleri	72
4.2.4 DA/DA Yükselten Dönüştürücü Devresi	75
4.2.5 Çift Yönlü (Bidirectional) Dönüştürücü Devresi.....	77
4.2.6 Evirici Devresi	79
4.3 Uygulama Devresinin Sonuçları	81
4.3.1 Fotovoltaik Paneller Devrede Olduğunda Elde Edilen Sonuçlar.....	81
4.3.2 Fotovoltaik Paneller Devrede Olmadığında Elde Edilen Sonuçlar	85
5. TARTIŞMA ve SONUÇ	89
6. KAYNAKLAR	91
ÖZGEÇMİŞ.....	96
EKLER	98

SİMGELER ve KISALTMALAR DİZİNİ

Simgeler

km	Kilometre
nm	Nanometre
kW	Kilowatt
GWh	Gigawatt-saat
Hz	Hertz
I_{ph}	Fotonlar tarafından üretilen akım
G	Gerçek ışık şiddeti
T	Çalışma sıcaklığı
I_d	Diyot akımı
R_p	Paralel direnç değeri
I_p	Sızıntı akımı
R_s	Seri direnç değeri
I_{pv}	Fotovoltaik panelin toplam çıkış akımı
I_s	Diyot ters polarizasyon doyum akımı
q	Elektron yükü ($1,6021 \times 10^{-19}$ C)
n	Diyot idealite sabiti
K	Boltzmann sabiti ($1,3806 \times 10^{-23}$ J/K)
V_{oc}	Açık devre gerilimi
I_{sc}	Kısa devre akımı
Si	Silisyum
I_{mmp}	Maksimum güç noktasındaki akım
V_{mmp}	Maksimum güç noktasındaki gerilim
D	Görev periyodu
K_p	Oransal kazanç katsayısı
K_i	İntegral kazanç katsayısı
e	Hata
de	Hatanın değişimi
μ	Bulanık mantık üyelik derecesi

Kısaltmalar

AA	Alternatif akım
BM	Bulanık mantık
DA	Doğru akım
DGM	Darbe genişlik modülasyonu
FM	Frekans modülasyonu
MPPT	Maksimum güç noktası takibi
PI	Oransal-integral denetleyici
PID	Oransal-integral-türev denetleyici
PSO	Parçacık sürü optimizasyonu
PV	Fotovoltaik
UPS	Kesintisiz güç kaynağı
YSA	Yapay sinir ağları

ŞEKİLLER DİZİNİ

	Sayfa
Şekil 3.1	Türkiye'nin Güneş enerjisi potansiyel atlası.....9
Şekil 3.2	Türkiye'nin küresel radyasyon değerleri (KWh/m ² -gün)10
Şekil 3.3	Türkiye'nin güneşlenme süreleri (saat).....10
Şekil 3.4	Fotovoltaik etki ile elektrik enerjisi üretimi.....12
Şekil 3.5	Güneş piline ait elektriksel eşdeğer devre modeli.....13
Şekil 3.6	Fotovoltaik panel açık devre gerilimi15
Şekil 3.7	Fotovoltaik panel kısa devre akımı15
Şekil 3.8	Fotovoltaik panele ait I-V ve P-V karakteristik eğrileri.....16
Şekil 3.9	Sabit ışınım altında değişen sıcaklığa göre I-V ve P-V eğrisi17
Şekil 3.10	Sabit sıcaklıkta değişen ışık şiddetine göre I-V ve P-V eğrisi17
Şekil 3.11	Darbe genişlik modülasyonu tekniği.....22
Şekil 3.12	Düşürücü dönüştürücüye ait devre yapısı ve dalga şekilleri24
Şekil 3.13	Yükseltici dönüştürücüye ait devre yapısı ve dalga şekilleri27
Şekil 3.14	İzolasyonsuz çift yönlü dönüştürücüye ait devre yapısı ve dalga şekilleri ..30
Şekil 3.15	İzolasyonlu çift yönlü dönüştürücü temel yapısı32
Şekil 3.16	Bir fazlı evirici34
Şekil 3.17	Bir fazlı yarım köprü evirici.....35
Şekil 3.18	Bir fazlı tam köprü evirici35
Şekil 3.19	Klasik küme ile bulanık küme kavramlarının gösterimi38
Şekil 3.20	En sık kullanılan üyelik fonksiyonları ve matematiksel ifadeleri40
Şekil 3.21	Yedi etiketli üyelik fonksiyonu.....41
Şekil 3.22	Bulanık mantık tabanlı denetleyicilerin genel yapısı42
Şekil 4.1	Güneş enerjisi sistemlerinde kullanılan güç dönüştürücülerinin tasarımına ait genel yapı.....46
Şekil 4.2	Sistemin genel yapısını gösteren blok diyagramı.....47
Şekil 4.3	Fotovoltaik paneller devrede iken sistemin genel yapısını gösteren blok diyagramı47
Şekil 4.4	Fotovoltaik paneller devrede değil iken sistemin genel yapısını gösteren blok diyagramı48
Şekil 4.5	Fotovoltaik panele ait devrenin Matlab/Simulink blok diyagramı48

Şekil 4.6	Sabit ışınım altında ($G = 1000 \text{ W/m}^2$) değişen sıcaklığa bağlı olarak fotovoltaiik panelin I-V ve P-V eğrisi	49
Şekil 4.7	Sabit sıcaklık altında ($T = 25 \text{ }^\circ\text{C}$) değişen ışınımına bağlı olarak fotovoltaiik panelin I-V ve P-V eğrisi.....	50
Şekil 4.8	Giriş değerlerine ait üyelik fonksiyonları	51
Şekil 4.9	Çıkış değerine ait üyelik fonksiyonları	52
Şekil 4.10	Fotovoltaiik panel, bulanık mantık tabanlı MPPT tekniği ve DA/DA yükselten dönüştürücüye ait sistemin blok diyagramı.....	53
Şekil 4.11	Giriş değerlerine ait üyelik fonksiyonları	55
Şekil 4.12	Çıkış değerlerine ait üyelik fonksiyonları.....	56
Şekil 4.13	DA/AA eviricinin bulanık mantık tabanlı PI ile kontrolüne ait sistemin blok diyagramı	58
Şekil 4.14	Fotovoltaiik sistem ile bu sistemlerde kullanılan güç dönüştürücüleri ve bunların kontrolüne ait sistemin genel yapısını gösteren Matlab/Simulink modeli	59
Şekil 4.15	Sistem çıkışından elde edilen evirici gerilim değeri	60
Şekil 4.16	Sistem çıkışından elde edilen evirici gerilimi ile referans gerilimin karşılaştırılması.....	60
Şekil 4.17	Sistem çıkışından elde edilen evirici gerilimi ile referans gerilimin karşılaştırılması.....	61
Şekil 4.18	K_p ve K_i kazanç katsayılarının değişimi	61
Şekil 4.19	Sistem çıkışından elde edilen evirici gerilimine ait harmonikler.....	62
Şekil 4.20	Fotovoltaiik panellerin aktif olup sistemin fotovoltaiik paneller tarafından beslendiğini ve akülerin şarj olduğunu ifade eden model	64
Şekil 4.21	Bara gerilimi (V_o), batarya gerilimi (V_{bat}), batarya şarj durumu (% SOC) ve evirici çıkış gerilimi (V_{ac}).....	65
Şekil 4.22	Fotovoltaiik panellerin aktif olmayıp sistemin aküler tarafından beslendiğini ve akülerin deşarj olduğunu ifade eden model	66
Şekil 4.23	Bara gerilimi (V_o), batarya gerilimi (V_{bat}), batarya deşarj durumu (% SOC) ve evirici çıkış gerilimi (V_{ac}).....	67
Şekil 4.24	Mikro denetleyiciye yüklenen denetim sistemine ait yapı.....	69
Şekil 4.25	DA akım ve gerilim değerlerinin okunmasında kullanılan devrelerin blok	

diyagramı	73
Şekil 4.26 AA gerilim değerinin okunmasında kullanılan devrenin blok diyagramı....	74
Şekil 4.27 DA/DA yükselten dönüştürücünün blok diyagramı.....	76
Şekil 4.28 Çift yönlü dönüştürücünün blok diyagramı	78
Şekil 4.29 Eviriciye ait blok diyagramı.....	79

ÇİZELGELER DİZİNİ

	Sayfa
Çizelge 3.1 Eşitlik (3.2)'de kullanılan sembol ve açıklamaları	14
Çizelge 3.2 Örnek kural tablosu	43
Çizelge 4.1 Giriş değerlerine ait üyelik fonksiyonlarının anlamları	51
Çizelge 4.2 Çıkış değerine ait üyelik fonksiyonların anlamları	52
Çizelge 4.3 Bulanık mantık denetleyiciye ait kural tablosu	52
Çizelge 4.4 Giriş değerlerine ait üyelik fonksiyonlarının anlamları	55
Çizelge 4.5 Çıkış değerlerine ait üyelik fonksiyonlarının anlamları.....	56
Çizelge 4.6 K_p için oluşturulan kural tablosu.....	57
Çizelge 4.7 K_i için oluşturulan kural tablosu	57
Çizelge 4.8 Sistemde kullanılan fotovoltaiik panele ait teknik özellikler	72

RESİMLER DİZİNİ

	Sayfa
Resim 3.1 Fotovoltaik hücre, panel ve dizi kavramı	12
Resim 4.1 Tasarlanan sistemin genel görünümü.....	70
Resim 4.2 Sistemde kullanılan fotovoltaik panel.....	72
Resim 4.3 Tasarlanan akım ve gerilim okuma devrelerinin görünümü	74
Resim 4.4 DA/DA yükselten dönüştürücü devresinin görünümü.....	76
Resim 4.5 Çift yönlü dönüştürücü devresinin görünümü	78
Resim 4.6 Evirici devresinin görünümü	79
Resim 4.7 LC filtre devresinin görünümü	80
Resim 4.8 Fotovoltaik paneller tarafından üretilen gerilim değeri	81
Resim 4.9 Çift yönlü dönüştürücünün alçaltıcı olarak çalışması sırasında kullanılan DGM sinyali	82
Resim 4.10 Çift yönlü dönüştürücünün alçaltıcı olarak çalışması sonucu elde edilen akü şarj gerilim değeri.....	83
Resim 4.11 Sistemin paneller tarafından beslendiği durumda çıkıştan elde edilen AA gerilim, akım ve frekans değeri.....	84
Resim 4.12 Sistemin paneller tarafından beslendiği durumda çıkışta harcanan güç değeri.....	84
Resim 4.13 Çift yönlü dönüştürücünün yükseltici olarak çalışması sırasında kullanılan DGM sinyali	86
Resim 4.14 Akü geriliminin çift yönlü dönüştürücü ile yükseltilmesi sonucu elde edilen DA bara gerilimi	86
Resim 4.15 Deşarj konumunda akü gerilimi ile çift yönlü dönüştürücüye ait bobin akımı.....	87
Resim 4.16 Sistemin aküler tarafından beslendiği durumda çıkıştan elde edilen AA gerilim, akım ve frekans değeri.....	88
Resim 4.17 Sistemin aküler tarafından beslendiği durumda çıkışta harcanan güç değeri.....	88

1. GİRİŞ

İnsan hayatının vazgeçilmez bir parçası olan enerji, ülkelerin sosyo-ekonomik seviyesini, gelişmişlik düzeyini, sanayi, teknoloji, bilim, güvenlik gibi alanlarda konumlarını belirleyen önemli faktörlerin başında gelmektedir. Gelişen teknolojiye bağlı olarak artan sanayileşme ile insan nüfusundaki hızlı yükseliş oranları günümüzde enerjiye duyulan ihtiyacın önemini daha da arttırmaktadır.

Enerjiye duyulan bu ihtiyaç ise günümüzde yaygın olarak karbon temelli fosil yakıtlar olarak adlandırılan kömür, petrol ve doğalgaz gibi yakıtlar tarafından karşılanmaktadır (Garraoui *et al.* 2015). Fakat fosil kökenli yakıtların kullanılması, başta karbondioksit olmak üzere karbon monoksit, azot dioksit, kükürt dioksit ve metan gibi zehirli gazların çevreye salınmasına neden olmakta ve bu durumda sera etkisi denen olayı gerçekleştirmektedir (Chujia *et al.* 2015). Tüm bu zehirli gazlar ise zamanla; hava kirliliği, asit yağmurları, iklim değişikliği, toprağın kirliliğe bağlı olarak veriminin düşmesi gibi başta insan hayatı olmak üzere diğer canlı türleri ve atmosferi olumsuz etkilemektedir (İnt.Kyn.1). Ayrıca giderek artan enerji ihtiyacını karşılamada kullanılan fosil yakıtların daha da fazla kullanılması, rezervlerinin tükenme riskini ortaya çıkarmıştır. Bu da fosil yakıtlar için rekabetin artmasına ve fiyatlarının yükselmesine neden olmaktadır.

Enerji ihtiyacının büyük bir bölümü günümüzde fosil kökenli yakıtlar tarafından karşılanmaktadır. Fosil yakıtların kullanımını ise insan sağlığına, doğa ve atmosfere geri dönüşü olmayan çok büyük zararlar vermektedir. Bu bakımdan hem insan sağlığına ve çevreye verdiği zararlar hem de kaynaklarındaki azalmaya bağlı fiyatlarının artışı sebebiyle enerji ihtiyacını karşılamada fosil yakıtlara alternatif olacak enerji kaynaklarının araştırılması ve geliştirilmesi ülkeler açısından büyük önem taşımaktadır. Bu nedenle çevre güvenliği ve insan sağlığı bakımından fosil yakıtlara alternatif olan ve yenilenebilir enerji denilen kaynaklar ortaya çıkmıştır. Yenilenebilir enerji kaynakları, doğada kendiliğinden var olan başta güneş olmak üzere hidrolik, rüzgâr, jeotermal, dalga, gel-git ve biokütle enerjisi gibi elde edilebilmesi için çaba sarf edilmeyen ve kullanımı sonucundan insan hayatına ve çevreye zarar vermeyen enerji kaynaklarıdır. Günümüzde hem ulusal anlamda hem de uluslararası düzeyde enerji ihtiyacını

karşılama da temiz ve sürdürülebilir olması, sera gazı oluşturmaması sebebiyle çevreye ve insan sağlığına zarar vermemesi ve enerji üretiminde fosil yakıtların aksine diğer ülkelere bağımlılığı azaltması nedeniyle milli olması bakımından bu kaynaklara verilen önem giderek artmaktadır. Tüm bunlar göz önüne alındığında ülkelerin enerji ihtiyaçlarını karşılamada yenilenebilir enerji kaynaklarının payının yakın gelecekte giderek artması amaçlanmaktadır (Şerefoğlu 2014).

Bu doğrultuda dünyamızdaki enerji kaynaklarının temelini oluşturan güneş, yenilenebilir enerji kaynakları arasında büyük bir öneme sahiptir. Güneş enerjisi; kullanımında çevreyi kirletmemesi, yenilenebilir ve sınırsız olması, herkes tarafından kolaylıkla ulaşılabilir olması, doğrudan elektrik enerjisine dönüştürülebilmesi ve bu dönüşümü sırasında karmaşık sistemlere ihtiyaç duymaması gibi avantajlarından dolayı giderek önem kazanmaktadır.

Güneş enerjisinden elektrik enerjisi üretebilmek için güneş panellerinden oluşan güneş enerjisi sistemleri kullanılmaktadır. Güneş enerjisi sistemleri fotovoltaiik (PV) etkiye göre çalışan ve güneş ışınlarındaki foton enerjisini doğrudan elektrik enerjisine dönüştüren sistemlerdir. PV paneller tarafından üretilen bu enerji, panellerin yapıları gereği doğru akım (DA) elektrik enerjisi şeklindedir. Üretilen bu enerji ile beslenecek yükün durumuna göre direkt olarak kullanılabilceği gibi ihtiyaç durumunda daha sonra kullanılmak üzere akülerde depo edilebilir ya da bir evirici yardımı ile alternatif akıma (AA) dönüştürülerek AA ile beslenen yüklerde çalıştırılabilmektedir.

Diğer taraftan güneş enerjisi santrallerinin ilk kurulum maliyetlerinin yüksek olması ve sıcaklık ile ışınım başta olmak üzere panel kirliliği, panel açısı ve gölgelenme gibi etkenlerden dolayı verimliliklerinin %20 seviyelerinde kalması güneş enerjisi sistemlerinin en büyük dezavantajlarından (Sreewirote *et al.* 2017, Bhol *et al.* 2015). Ayrıca yapıları gereği güneş panelleri farklı atmosfer koşullarına bağılı olarak lineer olmayan çıkış karakteristiğine sahiptirler. Bu durum da farklı sıcaklık ve ışınım değerlerinde tek bir maksimum güç noktasının bulunması anlamına gelmektedir. Bu sebeplerden dolayı yaşanan olumsuzlukları önlemek ve güneş panellerinin daha verimli çalışmalarını sağlamak için güneş enerjisi sistemlerinde maksimum güç noktası takibi

(MPPT) teknikleri kullanılmaktadır. Günümüzde uygulanabilirlik ve verimlilik bakımından; deđiştir-gözle, açık devre gerilimi, kısa devre akımı ve artan iletkenlik gibi çeşitli klasik MPPT teknikleri kullanılmaktadır. Klasik MPPT tekniklerinden farklı olarak doğrusal olmayan şartlar altında da çalışabilmeleri, karmaşık problemlere farklı çözümler getirmeleri, tasarım modeli gerektirmemesi, esnek ve uyarlanabilir yapısı ve sağlıklı sonuçlar vermesi bakımından bulanık mantık (BM), parçacık sürü optimizasyonu (PSO), yapay sinir ağları (YSA) gibi akıllı algoritmalar güneş enerjisi sistemlerinde MPPT için kullanılan alternatif yöntemlerin başında gelmektedir.(Kumar *et al.* 2015, Chin *et al.* 2012, Sujith *et al.* 2016, El Telbany *et al.* 2014).

Bu tez çalışmasında, güneş enerjisi sistemlerinden elde edilen elektrik enerjisinin beslenecek yüke sağlıklı bir şekilde aktarılması ve yükün çalıştırılması amaçlanmaktadır. Bu amaç doğrultusunda tasarlanan bu sistem için dört adet 50 W güce sahip paneller kullanılmıştır. Bu panellerin daha verimli çalışmalarını sağlamak ve maksimum güç elde etmek için bulanık mantık tabanlı MPPT tekniđi kullanılmıştır. Ayrıca paneller tarafından üretilen elektrik enerjisinin etkin olarak kullanılabilmesi ve evirici girişindeki gerilim deđerini sabit ve uygun bir seviyede tutabilmek için de DA/DA yükselten konvertör tasarlanmıştır. Panellerden elde edilen elektrik enerjisine ait akım ve gerilim deđerleri, tasarlanan akım-gerilim okuma devresi tarafından anlık olarak okunmakta ve bu deđerler DA/DA yükselten dönüştürücünün görev periyodunu belirlemek üzere MPPT tekniđinde bulanık mantık tarafından kullanılmaktadır. Bulanık mantıkta oluşturulan kural tablosuna bađlı olarak kullanılan akım ve gerilim deđerlerine göre elde edilen görev periyodu panellerden maksimum güç üretilmesini sağlamaktadır.

Yükselten dönüştürücü çıkışından elde edilen DA gerilim ise oluşturulan DA barasına aktarılmaktadır. Bu sayede DA yükler beslenebileceđi gibi sistemdeki bataryalarda şarj edilebilmektedir. Aynı zamanda bu DA barasındaki gerilim, AA yükleri beslemek için evirici girişinde kullanılmaktadır. Girişindeki DA gerilimi çıkışta sabit deđerde AA gerilime dönüştüren bir fazlı evirici sayesinde de AA yükler beslenmektedir. Evirici çıkışındaki gerilim deđerinin sabit ve istenilen deđerde olmasını sağlamak için ise bulanık mantık tabanlı PI kontrol tekniđi kullanılmaktadır. Çıkıştan sensör yardımı ile okunan gerilim deđerini ile belirlenen referans gerilim deđerini arasındaki farka bađlı olarak

oluşan hataya göre bulanık mantık tabanlı PI kontrolör, eviricide kullanılan anahtarlama elemanlarının görev döngülerini belirlemekte ve bu sayede istenilen çıkış değeri elde edilmektedir.

Sistemdeki akülerin şarj ve deşarj durumları ise güneş panellerinin devrede aktif olup olmamalarına göre belirlenmektedir. Eğer güneş panelleri aktif ise aküler şarj konumunda olacak ve DA ile AA yükler paneller tarafından beslenecek, paneller aktif değil ise aküler deşarj konumunda olacak ve yükler aküler tarafından beslenecektir. Güneş panellerinin devrede aktif olup olmama durumu ise panellerden sensörler yardımı ile ölçülen akım ve gerilim değerlerine göre yazılımsal olarak belirlenen ve sistemde kullanılan röle yardımıyla kontrol kartı tarafından gerçekleştirilmektedir. Akülerin belirlenen referans değerlere göre şarj ve deşarj işlemini gerçekleştirebilmesi için de çift yönlü konvertör tasarlanmıştır. Tasarlanan bu konvertör aküler şarj olur iken alçaltan dönüştürücü, deşarj olurken de yükselten dönüştürücü olarak görev yapmaktadır. Tasarımı gerçekleştirilen bu çift yönlü konvertör için de kontrol tekniği olarak bulanık mantık tabanlı PI kontrol kullanılmıştır. Böylece tasarlanan sistem ve kullanılan kontrol teknikleri ile güneş panellerinin en yüksek verimlilikle çalışmaları sağlanarak akülerin şarj ve deşarj durumlarına göre yüklerin kesintisiz olarak beslenmesi gerçekleştirilmiştir.

2. LİTERATÜR BİLGİLERİ

Literatürde güneş enerjisi sistemleri için maksimum güç noktası takibi ve güneş enerjisi sistemlerinde büyük öneme sahip olan güç dönüştürücüleri hakkında yapılan çeşitli çalışmalar bulunmaktadır.

Narendiran ve arkadaşları, sabit ve değişken iklim şartları altında güneş enerjisi sistemleri için bulanık mantık tabanlı MPPT tekniği hakkında çalışmalar yapmışlardır. Güneş panellerinin üretebileceği maksimum güç noktasını belirleme konusunda bulanık mantıktan faydalanılmıştır. En uygun değerde çalışabilmesi için çeşitli üyelik fonksiyonları bulanık mantık tarafından kullanılıp analizler yapılmıştır. Yapılan simülasyonlar sonucunda bulanık mantık tabanlı MPPT tekniğinin değiştir-gözle yöntemi ile yapılan MPPT tekniğinden daha iyi sonuçlar verdiği gözlemlenmiştir (Narendiran *et al.* 2016).

Sefa ve arkadaşları, bulanık mantık tabanlı PI denetimli ve şebeke etkileşimli evirici tasarımı ve uygulamasını gerçekleştirmişlerdir. Farklı çalışma koşulları altında PI denetleyicinin oransal ve integral kazançlarının bulanık mantık tarafından belirlenip ayarlanması sağlanmıştır. Böylece bulanık mantığın uyarlanabilir yapısı ve tepki hızı ile PI denetleyicinin etkinliği birleştirilmiştir. Yapılan simülasyon ve deney çalışmaları sonuçlarında önerilen sistemin, belirlenen referans akımını küçük sapmalar ile kısa sürede yakaladığı gözlemlenmiştir. Aynı zamandan evirici çıkışının sinüs dalga formunda ve şebeke ile aynı faz ve frekansta olduğu test edilmiştir (Sefa vd. 2015).

Hassan ve arkadaşları, farklı hava şartlarında şebeke bağlantılı hibrid güç sisteminde yapay zekâya dayalı bulanık mantık tabanlı MPPT kontrolü hakkında çalışma yapmışlardır. Önerilen bu teknik ile yedi adet dilsel değişkenli yedi adet bulanık küme kullanılmıştır. Elde edilen çıktılar ise DA/DA dönüştürücüye uygulanmıştır. Ayrıca yük talebi sırasında ihtiyaç duyulan fazla gücü karşılamak için akü modülü eklenmiştir. Sistemin genel çalışması ilk olarak klasik anahtarlama algoritmaları ile gerçekleştirilmiştir. Daha sonra ise klasik MPPT teknikleri olmadan önerilen yöntem ile sistem çalıştırılmış ve çıkan sonuçlar karşılaştırılmıştır. Matlab simülasyon sonuçları, önerilen yöntemin yük talebi ve güvenilirliği açısından daha iyi tepki verdiğini

göstermiştir (Hassan *et al.* 2016).

Mahalakshmi ve arkadaşları, bulanık mantık algoritması kullanılarak değişken sıcaklık ve güneş radyasyonu koşulları altında PV bir sistemin maksimum güç noktasının izlenmesi üzerine çalışmışlardır. Yükselten dönüştürücüler güneş panelinin çıkış voltajını arttırmaktadır ve konvertör çıkış voltajı dönüştürücüde bulunan mosfet'in çalışma döngüsüne bağlıdır. Görev çevrimindeki bu değişim bulanık mantık tarafından güneş panelinin güç çıkışını algılayarak yapılmıştır. Önerilen bu kontrol yönetimi ile DA/DA yükselten dönüştürücünün çalışma döngüsü ayarlanarak güneş paneli dizisinin maksimum güçte çalışması amaçlanmıştır. Matlab/Simulink'te sistemin benzetimi yapılmış olup elde edilen sonuçların, önerilen denetleyicinin daha az dalgalanma ile daha kısa sürede maksimum gücü takip ettiği görülmüştür (Mahalakshmi *et al.* 2014).

Mohamed ve arkadaşları, PV panel voltajını istenen çıkış voltajına ayarlamak ve güçlendirmek için kaynak ile yük arasında kullanılan DA/DA yükselten dönüştürücünün görev döngüsünü ayarlama için kullanılan PI ve bulanık mantık kontrol tekniklerini Matlab/Simulink ortamında karşılaştırmışlardır. Bulanık mantık tekniğinin yüksek doğrulukla tepki hızına sahip olduğu ve cevap tepkisi zaman aşımını azalttığı sonucuna varmışlardır (Mohamed *et al.* 2016).

Genwang ve arkadaşları, enerji dönüşümü verimliliği ve güvenilirliği arttırmak için küçük bir rüzgâr enerjisi sisteminde kullanılmak üzere yüksek frekans değerine sahip tek fazlı evirici üzerinde çalışmışlardır. Bu evirici kontrolü için kendini ayarlayabilen PID tasarlanmış ve simülasyon çalışmaları Matlab 'ta gerçekleştirilmiştir. Simülasyon sonuçlarında tek fazlı eviricinin kullanılan bulanık PID denetleyici ile yüksek kararlılıkta doğruluğa sahip olduğu bulunmuştur (Genwang *et al.* 2012).

Viswanatha ve arkadaşları, PV sistemlerde kullanılan güç dönüştürücüleri üzerine çalışmalar yapmışlardır. Yüke aktarılan enerjinin sürekliliğinin sağlanması bakımından sistemde bulunan akülerin şarj ve deşarj işlemlerinde kullanılmak üzere bir tane iki yönlü alçaltan-yükselten dönüştürücü ile yük voltajının düzenlenmesi için kullanılan yükselten dönüştürücüden meydana gelen bir sistem tasarlamışlardır. Oluşturulan sistem

ile deęişen güneş ışınım deęerlerine raęmen y¼ke kesintisiz enerji saęlandığını ve kaynak voltajına baęlı olarak sistemin alçaltan ya da yükselten dönüştürücü olarak çalıştığı durumlar sim¼lasyon sonucu elde edilen grafikler ile gösterilmiştir (Viswanatha *et al.* 2017).

Shreelakshmi ve arkadaşları, şebekeden baęımsız olan PV sistemlerde büyük önem taşıyan ak¼ gruplarını sisteme entegre etmede kullanılan çift yönl¼ DA/DA dönüştürüc¼ler hakkında çalışma yapmışlardır. Tasarlanan dönüştürücü 40V - 400V 200W olacak şekilde sim¼lasyonu yapılmıştır. Dönüştürüc¼n¼n verimlilięi yükseltme ve alçaltma işlemleri için % 98 oranında gerçekleşmiştir (Shreelakshmi *et al.* 2013).

Shaw ve arkadaşları, şebekeden baęımsız PV sistemlerde bulunan ak¼ grubunun kaynak ile yük arasında güç yönetimi için yedek kaynak olarak kullanıldığı sistemin tasarımı ve kontrol¼ üzerine çalışmışlardır. Şebekeden baęımsız PV sistem için üç kontrol döng¼s¼ önerilmiştir. Farklı ışınım deęerleri altında PV panelden maksimum güç elde etmek için MPPT kontrol döng¼s¼, ak¼ ile DA bara arasında çift yönl¼ güç akışı için ak¼ kontrol döng¼s¼, ani yük dalgalanmaları altında gerilimi sabit tutmak ve hızlı dinamik tepki elde etmek için de evirici kontrol döng¼s¼ kullanılmıştır. Kontrol döng¼lerinin kararlılıęı ise bode diyagramları kullanılarak saęlanmıştır. Önerilen bu yöntem 2kW, 110V ve 50Hz tek fazlı şebekeden baęımsız PV sistem üzerinde uygulanmıştır. Önerilen kontrol stratejisinin etkinlięi sim¼lasyon ve deneysel çalışma sonuçlarında gösterilmiştir (Shaw *et al.* 2016).

Gautam ve arkadaşları, PV enerji üretim sisteminin farklı sıcaklık ve ışınım deęerleri altında maksimum güç takibi için akıllı bir kontrol teknięi üzerine çalışmalar yapmışlardır. Bu teknikte DA/DA yükselten dönüştürücü için bulanık mantık denetleyicisi kullanılmıştır. PV üretim sistemi; güneş paneli, bulanık mantık tabanlı maksimum güç noktası izleyicisi, DA/DA yükselten dönüştürücü ve bir direnç yükünden oluşmaktadır. Modellenen ve benzetimi yapılan bu sistemde bulanık mantık denetleyicisi ile deęiştir-gözle MPPT teknięi karşılaştırılmış ve bulanık mantık tabanlı MPPT teknięinin daha etkili olduęu ve çalışma koşullarındaki herhangi bir deęişime karşı daha hızlı tepki verdięi gözlemlenmiştir (Gautam *et al.* 2016).

Kechiche ve arkadaşları, PV panellerin sağladığı enerji kaybını en aza indirmek ve enerji verimliliğini arttırmak için çalışmışlardır. Bu amaçla bir PV sistemin, farklı ışınım değerleri altında MPPT kontrol tekniklerinin sistem performansı üzerindeki etkilerini incelemiştir. Matlab/Simulink ortamından gerçekleştirilen ve değiştir-gözle algoritması ile bulanık mantık algoritması esas alınarak tasarlanan sistemde yapılan simülasyon sonuçları bulanık mantık tabanlı kontrol tekniğinin çok daha iyi sonuçlar verdiğini göstermiştir (Kechiche *et al.* 2017).

3. MATERYAL ve METOT

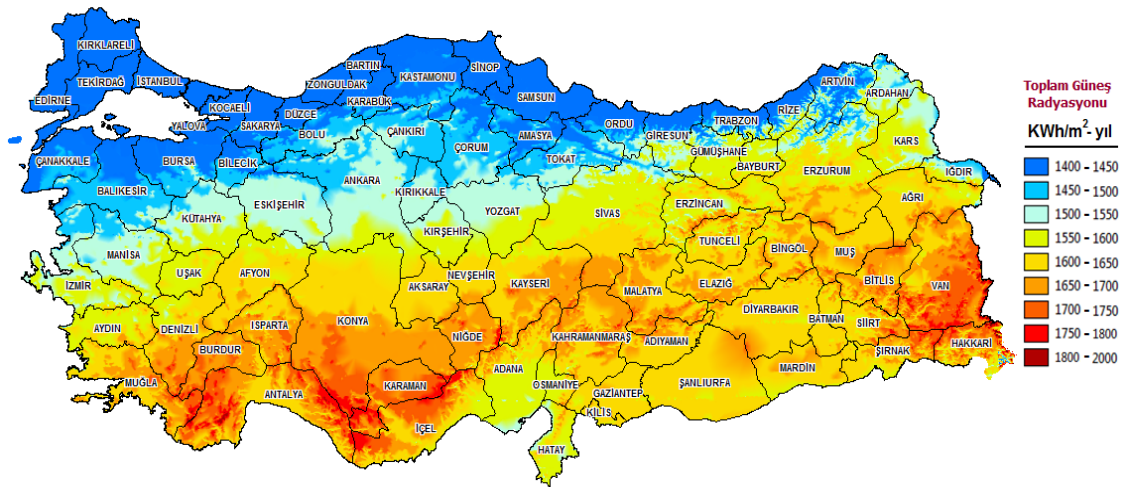
3.1 Güneş Enerjisi ve Fotovoltaik Yapılar

3.1.1 Güneş Enerjisi

Güneş enerjisi, foton adı verilen ve enerji demetleri halinde yayılarak ilerleyen 200 nm ile 2500 nm dalga boylarında bir elektromanyetik ışınımdır ve Güneş'in çekirdeğinde meydana gelen füzyon süreci ile hidrojen gazının helyuma dönüşmesi sonucu ortaya çıkan enerjidir. Bu enerji ise Dünya'ya ısı ve ışık enerjisi olarak ulaşır. Güneş'in çekirdeğindeki bu füzyon tepkimesi sonucunda yıllık Dünya'ya 4×10^{18} Joule enerji gönderilmektedir. Fakat bu enerjinin 3×10^{14} Joule kadarı Dünya tarafından kullanılabilir (Çetinbaş 2014).

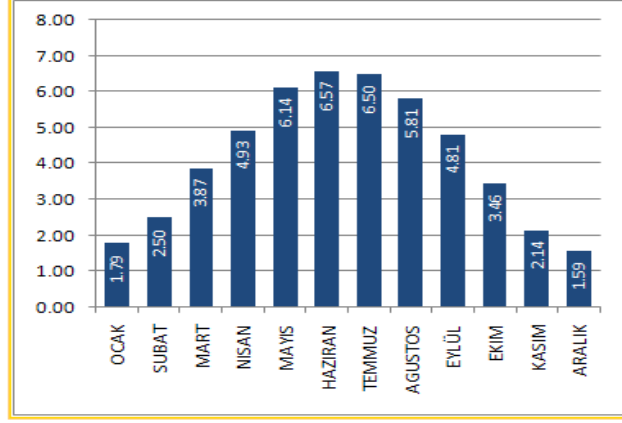
Güneş enerjisi ile çalışan sistemlerin standart çalışma koşulları 25°C sıcaklıkta ve 1000 W/m^2 ışınım değerinde kabul edildiği düşünüldüğünde Türkiye'nin, matematiksel konumuna bağlı olarak elde edilen yıllık toplam güneşlenme süresi 2737 saat (günlük ortalama 7,5 saat) ve 1527 kWh/m^2 yıl (günlük ortalama $4,2 \text{ kWh/m}^2$) güneş ışınım değerlerine sahip olduğu düşünüldüğünde güneş enerjisi ile çalışan sistemler için önemli bir potansiyele sahip olduğu anlaşılmaktadır (İnt.Kyn.2).

Şekil 3.1'de Türkiye'nin Güneş enerjisi potansiyeline ait güneş atlası yer almaktadır (İnt.Kyn.3).

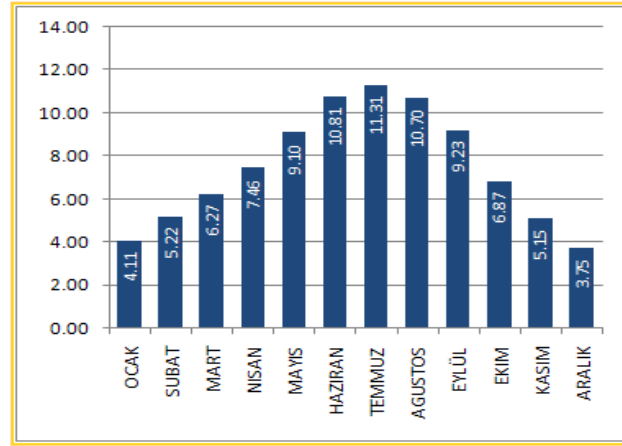


Şekil 3.1 Türkiye'nin Güneş enerjisi potansiyel atlası.

Aynı zamanda Şekil 3.2’de Türkiye’nin küresel radyasyon değerleri (KWh/m²-gün) ve Şekil 3.3’te ise Türkiye’nin güneşlenme süreleri (saat) yer almaktadır (İnt.Kyn.3).



Şekil 3.2 Türkiye’nin küresel radyasyon değerleri (KWh/m²-gün).



Şekil 3.3 Türkiye’nin güneşlenme süreleri (saat).

Grafiklerde de anlaşılacağı gibi Türkiye jeopolitik konumu bakımından ışıınım değerleri ve güneşlenme süreleri açısından güneş enerjisi sistemlerinin verimli şekilde çalışabilmeleri için gerekli koşullara sahiptir.

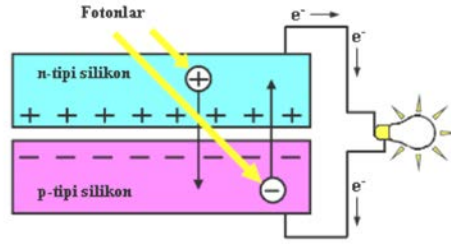
3.1.2 Fotovoltaik Panellerin Yapısı ve Elektrik Enerjisi Üretimi

Güneş panelleri fotovoltaik ilkeye göre çalışan, yüzeylerine gelen güneş ışığını doğrudan DA olarak elektrik enerjisine dönüştüren ve P ve N tipi gibi elektriksel olarak birbirinden farklı özelliklere sahip iki yarı iletken maddeden oluşan malzemelerdir.

Güneş enerjisinin fotovoltaik ilkeye bağılı olarak elektriğe dönüştürülmesine ait ilk bulgular 1839 yılında Alexander Edmond Becquerel' in yaptığı çalışmalar sonucu ortaya çıkmıştır. Bu çalışmada Becquerel sıvı bir elektrolit çözeltisi içerisinde bulunan elektrotların uçları arasındaki potansiyel farkın, elektrotlar üzerine düşen ışığa bağılı olarak değiştiğini gözlemlemiştir. İlerleyen yıllarda ise güneş enerjisinden elektrik üretme çalışmaları artan verimliliklerine bağılı olarak giderek yaygınlaşmıştır (Şerefoğlu 2014).

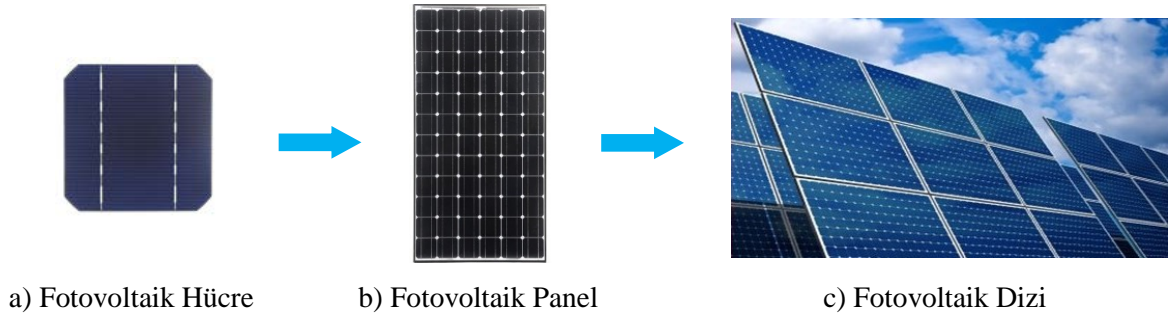
Fotovoltaik panellerin temelini oluşturan en küçük birimlerine ise fotovoltaik hücre denilmektedir ve bu hücreleri oluşturmak için yaygın olarak germanyum ve silisyum gibi yarı iletken maddeler kullanılmaktadır. Genellikle silisyumdan üretilen fotovoltaik diyotlar P ve N tipi maddelerin birleşiminden meydana gelmektedir. Saf halde bulunan silisyuma, son yörüngesinde 5 elektrona sahip başka bir madde eklenirse çoğunluk taşıyıcıları elektronlardan oluşan N tipi yeni bir madde ve son yörüngesinde 3 elektrona sahip başka bir madde eklenirse de çoğunluk taşıyıcıları boşluklardan oluşan P tipi yeni bir madde elde edilir. Elde edilen bu P ve N tipi maddeler birleştirilmeden önce nötr durumdadırlar ve birleşme yüzeylerine de jonksiyon bölgesi denilmektedir. Çoğunluk taşıyıcısı elektronlar olan N tipi madde ile çoğunluk taşıyıcısı boşluklar olan P tipi madde yüzey yüzeye birleştirildiğinde, P tipi bölgedeki fazla olan boşluklar ile N tipi bölgedeki fazla olan elektronlar ile birleşirler. Bu sayede elektronları boşluklarla birleşen N tipi bölge pozitif ve boşlukları elektronlarla birleşen P tipi bölge ise negatif yüklenmiş olur. Bunun sonucunda negatif yüklenmiş P tipi bölge N tipi bölgenin elektronlarını, pozitif yüklenmiş olan N tipi bölge de P tipi bölgenin boşluklarını iter. Sonuç olarak Şekil 3.4'ten de anlaşılacağı gibi N tipi maddenin jonksiyon bölgesinde pozitif yükler, P tipi maddenin jonksiyon bölgesinde negatif yükler birikmiş olacaktır ve bu sayede eklem bölgesinde elektron boşluk çiftleri bir araya getirilerek elektriksel alan oluşturulmaktadır. Jonksiyon bölgesindeki elektronları valans bandından iletkenlik seviyesine çıkarabilecek enerjiye sahip güneş ışını fotonları jonksiyon bölgesine ulaştığı zaman valans bandındaki elektronlar iletkenlik seviyesine ulaşırlar. Bu sayede iletkenlik seviyesine geçerek yerinden ayrılan her elektron gerisinde pozitif yüklü bir boşluk bırakır ve bu şekilde foton enerjisi ile elektron boşluk çifti oluşmaktadır. Meydana gelen elektrik alanı etkisi ile elektron N tipi maddeye ve boşluk P tipi maddeye

gönderilecektir. Bunun sonucunda elektron dış devredeki yükten geçecek ve P tipi maddede bir boşluğa ulaşarak döngüsünü tamamlayacaktır. Bu döngü elektronları valans bandından iletkenlik seviyesine ulaştırmaya yetecek seviyede güneş ışınımı olduğu sürece devam edecektir. Bu sayede fotovoltaik paneller ile güneş ışığındaki foton enerjisinden elektrik enerjisi elde edilmektedir (Şerefoğlu 2014).



Şekil 3.4 Fotovoltaik etki ile elektrik enerjisi üretimi.

Ayrıca farklı özelliklerde üretilen fotovoltaik hücrelerin seri veya paralel bağlanmasıyla fotovoltaik modül yada paneller, elde edilen bu modül veya panellerinde ihtiyaç duyulan gücü karşılamak için seri veya paralel bağlanması ile de fotovoltaik diziler elde edilmektedir. Resim 3.1’de fotovoltaik hücre, panel ve dizi yapıları görülmektedir.

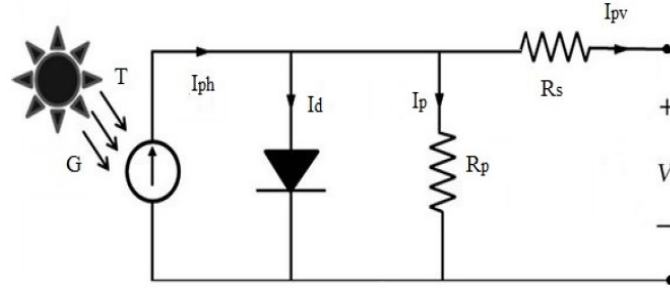


Resim 3.1 Fotovoltaik hücre, panel ve dizi kavramı.

3.1.3 Fotovoltaik Panellerin Eşdeğer Devre Modeli

Fotovoltaik panel veya dizilerin elektriksel özellik ve davranışlarının belirlenebilmesi için öncelikle benzetim yoluyla modellenmesi gerekmektedir. Bunun için de davranış ve tepkileri bilinen veya hesaplanabilen elemanlardan yararlanılmaktadır. Fotovoltaik panellerin modellenmesi ile alakalı literatürde tek diyot yapılı ve çift diyot yapılı gibi birden fazla elektriksel eşdeğer devre modeli kullanılabilir. Daha sade olması ve

ideal model kabul edilmesi nedeniyle bu tez çalışmasında tek diyot yapıları tercih edilmiştir. Buna göre tek diyot yapıları bir güneş piline ait eşdeğer devre modeli Şekil 3.5'te görülmektedir (Rasool *et al.* 2016).



Şekil 3.5 Güneş piline ait elektriksel eşdeğer devre modeli.

Bu eşdeğer devre modeline göre; güneş ışığı tarafından hücre üzerine düşen fotonlar ile üretilen akım I_{ph} , gerçek ışık şiddeti G , çalışma sıcaklığı T ve diyot akımı I_d ile sembolize edilmiştir. Güneş pili hesaplamalarında kullanılan devre elemanları teorik olarak sabit kabul edilse de gerçek uygulamalarda sabit kalmayıp değişkenlik göstermektedir. Bu durum da kayıpların yaşanmasına sebep olmaktadır. Eşdeğer devre modelinde de bu kayıpları ifade eden dirençler kullanılmıştır. Buna göre; R_p paralel direnç değerini, I_p sızıntı akımını temsil edip paralel direnç akımını, gerilim düşümünü ifade eden R_s ise seri direnç değerini sembolize etmektedir. Aynı zamanda eşdeğer devrede I_{pv} toplam çıkış akımını ve V ise çıkış gerilim değerini ifade etmektedir.

Bu bilgiler doğrultusunda güneş piline ait eşdeğer devre modeline Kirchhoff'un akımlar kanunu uygulanacak olursa Eşitlik (3.1) elde edilir.

$$I_{pv} = I_{ph} - I_d - I_p \quad (3.1)$$

Eşitlik (3.1)'de bulunan I_d diyot akımını doyma akımı ve gerilim cinsinden ifade edecek olursak eğer Eşitlik (3.2) elde edilir ve paralel koldan geçen I_p akımı ise Eşitlik (3.3)'te belirtilmiştir.

$$I_d = I_s \cdot e^{\left(\frac{q(V + I_{pv} \cdot R_s)}{nKT} - 1\right)} \quad (3.2)$$

Eşitlik (3.2)'de kullanılan sembol ve açıklamalar ise Çizelge 3.1'de gösterilmiştir.

Çizelge 3.1 Eşitlik (3.2)'de kullanılan sembol ve açıklamaları.

Sembol	Açıklama
I_s	Diyot ters polarizasyon doyum akımı
q	Elektron yükü ($1,6021 \times 10^{-19}$ C)
n	Diyot idealite sabiti
K	Boltzmann sabiti ($1,3806 \times 10^{-23}$ J/K)
T	Çalışma sıcaklığı

$$I_p = \frac{V + I_{pv} \cdot R_s}{R_p} \quad (3.3)$$

Eşitlik (3.2) ve Eşitlik (3.3) Eşitlik (3.1)'de yerine konulduğunda eşdeğer devre modelinden elde edilen denklemin son hali Eşitlik (3.4)'teki gibi bulunmuş olur.

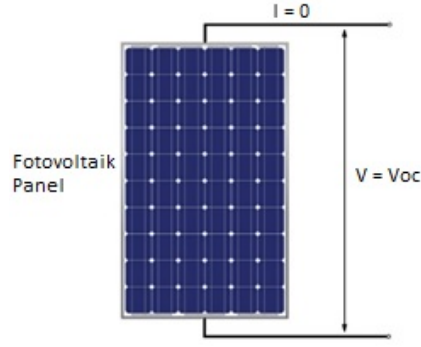
$$I_{pv} = I_{ph} - I_s \cdot e^{\left(\frac{q(V + I_{pv} \cdot R_s)}{nKT} - 1\right)} - \frac{V + I_{pv} \cdot R_s}{R_p} \quad (3.4)$$

3.1.4 Fotovoltaik Panellerin Karakteristik Eğrileri

Üreticiler tarafından farklı özelliklerde üretilen fotovoltaik panellerin karakteristik eğrileri 25 °C sıcaklık ve 1000 W/m² sabit test koşulları altında elde edilmektedir. Sıcaklık ve ışınım değerlerinin değişmesi karakteristik eğrilerinde değişmesine neden olmaktadır. Ayrıca farklı sıcaklık ve ışınım değerlerine bağlı olarak akım-gerilim ve güç-gerilim eğrilerinin elde edilebilmesi için ölçümü yapılan fotovoltaik panele ait açık devre gerilimi ve kısa devre akımı değerlerinin bilinmesi gerekmektedir.

3.1.4.1 Açık Devre Gerilimi

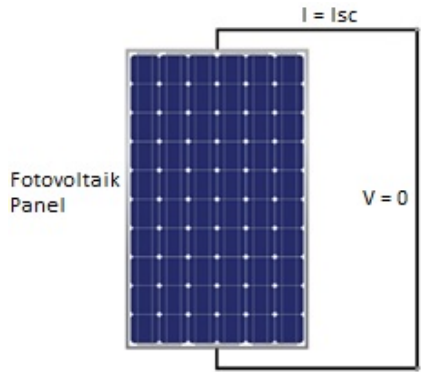
Fotovoltaik panelin iki ucu arasında yük bağlı değil iken yani panelden çekilen akımın sıfır olduğu durumda panelin uçları arasında ölçülen gerilim değerine denir ve V_{OC} ile sembolize edilir. Buna göre Şekil 3.6 açık devre gerilimini ifade etmektedir.



Şekil 3.6 Fotovoltaik panel açık devre gerilimi.

3.1.4.2 Kısa Devre Akımı

Kısa devre akımı da Şekil 3.7’den anlaşılacağı gibi panelin iki ucu kısa devre edildiğinde panel gerilimi sıfır iken direkt olarak panel tarafından üretilen akıma eşit olan akım olup I_{sc} ile ifade edilmektedir.



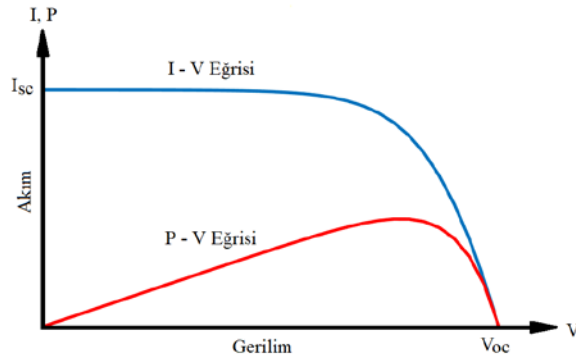
Şekil 3.7 Fotovoltaik panel kısa devre akımı.

3.1.4.3 Akım-gerilim ve Güç-Gerilim Karakteristik Eğrisi

Fotovoltaik panelden elde edilebilecek en yüksek gerilim değeri panelin açık devre gerilim değeri iken, en yüksek akım değeri ise yine panelin kısa devre akım değeridir. Fakat her iki durumda da panelden alınabilecek güç değeri sıfır olmaktadır. Çünkü açık devre durumunda panel akımı sıfır, kısa devre durumunda ise panel gerilimi sıfır değerini almaktadır.

Bir fotovoltaik panele ait akım-gerilim ve güç-gerilim karakteristik eğrileri Şekil 3.8’de yer almaktadır. Grafikten de anlaşılacağı gibi panelin çalışma bölgesi, eğrilerin kesim

noktalarının altında kalan bölgede değişim göstermektedir.

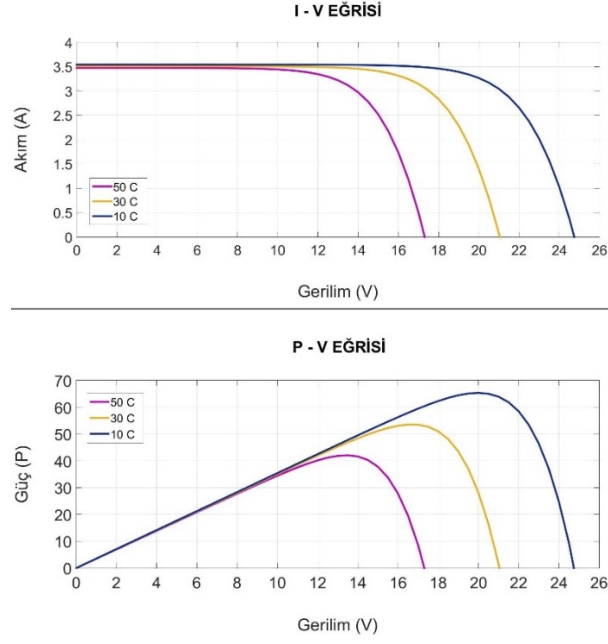


Şekil 3.8 Fotovoltaik panele ait I-V ve P-V karakteristik eğrileri.

Akım - gerilim (I-V) eğrisinde görüldüğü gibi fotovoltaik panele ait çıkış akımı gerilim değerinin belirli bir noktasına kadar sabit kalmaktadır. Bu gerilim değerinden sonraki noktalarda ise çıkış akımı düşmekte ve panel gerilimi açık devre gerilim değerine ulaştığı anda çıkış akımı da sıfır olmaktadır. Güç - Gerilim (P-V) eğrisinde de aynı durum söz konusudur. Gerilimin belirli bir noktasına kadar sabit çıkış akımında gerilim artarken çıkış gücüde artmaktadır. Fakat belirli bir gerilim değerinden itibaren akımın azalmasına bağlı olarak çıkış gücüde azalmakta ve sonunda akımın sıfır olduğu V_{OC} noktasında güçte sıfır olmaktadır.

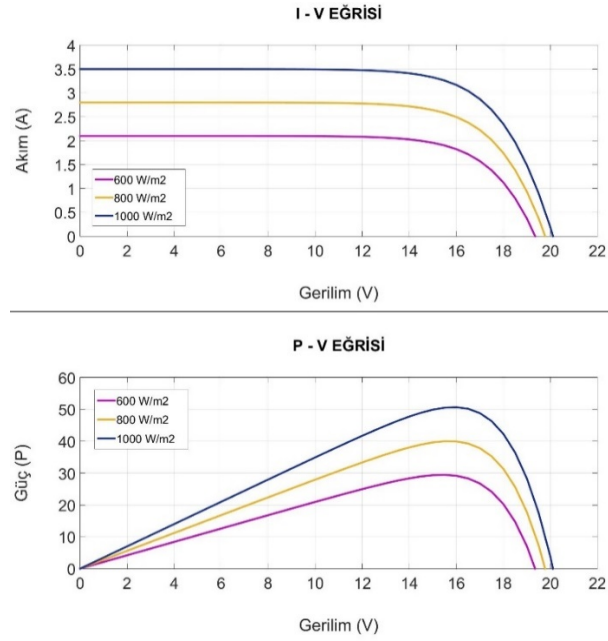
3.1.4.4 Işık Şiddeti ve Sıcaklığın Karakteristik Eğriler Üzerindeki Etkileri

Bir güneş panelinin akım - gerilim (I-V) ve güç - gerilim (P-V) karakteristik eğrilerinin değişimine neden olan dolayısı ile verimini etkileyen en önemli parametreler ışık şiddeti ve sıcaklıktır. Panel sıcaklığında yaşanan her $10^{\circ}C$ 'lik sıcaklık artışı panel veriminin %1 oranında düşmesine sebep olmaktadır (Çetinbaş 2014). Şekil 3.9'da sabit ışık şiddeti altında değişen sıcaklığa bağlı olarak I-V ve P-V eğrilerine ait değişimler görülmektedir. Grafiklerden de anlaşılacağı gibi artan sıcaklık değerlerine göre kısa devre akımının az bir değişimine karşın açık devre gerilimi daha büyük oranda azalmaktadır. Bu durum da çıkış gücünün düşmesine sebep olmaktadır.



Şekil 3.9 Sabit ışınlım altında ($G = 1000 \text{ W/m}^2$) değişen sıcaklığa göre I-V ve P-V eğrisi.

Şekil 3.10'da ise sabit sıcaklık değeri altında değişen ışık şiddetine göre fotovoltaik panele ait I-V ve P-V eğrileri yer almaktadır. Burada da artan ışık şiddeti değerine bağlı olarak açık devre geriliminin az bir değişim değerine karşılık kısa devre akımı büyük bir artış göstermektedir. Bu durum da çıkış gücünde artışın yaşanmasına neden olmaktadır.



Şekil 3.10 Sabit sıcaklıkta ($T = 25 \text{ }^\circ\text{C}$) değişen ışık şiddetine göre I-V ve P-V eğrisi.

Eğrilerden de anlaşılacağı gibi fotovoltaik panele ait çıkış gücünün değişimi sıcaklıkla ters orantılı olacak şekilde değişirken ışık şiddeti ile doğru orantılı olarak artmaktadır.

3.2 Maksimum Güç Noktası Takibi (MPPT) ve Teknikleri

Fotovoltaik paneller güneş ışığını doğrudan elektrik enerjisine dönüştüren yapılardır ve bu panellerin verimlilik değerleri güneşin verdiği enerjiyi elektrik enerjine dönüştürme oranları olarak ifade edilmektedir. Fakat bu fotovoltaik panellerin verimlilikleri; ışıınım, sıcaklık, panel eğimi, kirlenme ve panel yaşlanması gibi etkilere bağlı olmakla birlikte ticari amaçlı olanlarda %12 ile %19 arasında değişmektedir. Ayrıca ilk kurulum maliyetlerinin yüksekliği de göz önüne alındığında fotovoltaik sistemler ile enerji üretimi diğer enerji üretim yöntemlerine göre daha maliyetli hale gelmektedir. Yaşanan bu dezavantajı ortadan kaldırmak için fotovoltaik sistemlerin maksimum güç üretecek şekilde çalıştırılmaları gerekmektedir. Bu da maksimum güç noktası takibi teknikleri ile mümkün olmaktadır (Özdemir 2013).

Maksimum güç noktası takibi, fotovoltaik panel çıkışındaki enerjiyi en yüksek düzeyde olacak şekilde yüke aktarmak amacıyla kullanılan bir denetim tekniğidir. Fotovoltaik paneller yapıları gereği değişen sıcaklık ve ışıınım şartlarına bağlı olarak doğrusal olmayan bir çıkış karakteristiğine sahiptirler ve bu durum da farklı sıcaklık ve ışıınım değerlerinde tek bir maksimum güç noktasının olduğu anlamına gelmektedir. Yani I-V ve P-V karakteristik eğrileri üzerinde sürekli olarak yer değiştiren tek bir tepe noktasının olduğunu ifade etmektedir. Fotovoltaik panel bu tepe noktasında sürekli olarak çalıştırıldığı sürece maksimum verim elde edilir ve panelden maksimum çıkış gücü sağlanmış olur. Bu şekilde fotovoltaik panellerden maksimum güç elde etmek için temel olarak mekanik takip ve elektronik takip olmak üzere iki çeşit maksimum güç takip yöntemi vardır.

Mekanik takip yöntemi, güneşin pozisyonunu algılayan sensörler, panelin hareketini sağlayan motorlar, kontrol devresi, dişli ve kayış gibi mekanik parçalardan oluşan bir yapıdır. Bu sistemde sensörler ile güneşin pozisyonu algılanmakta ve güneş ışınlarının panele sürekli dik açı ile gelmesi sağlanmaktadır. Bunu sağlamak için de sensörlerden alınan bilgiler kontrol devresinde işlenerek panel pozisyonunu ayarlamak üzere uygun

sinyaller olarak motorlara gönderilmektedir. Bu sayede güneş ışığının panellere sürekli olarak dik açı ile gelmesi sağlanmakta ve maksimum güç takibi gerçekleştirilmiş olmaktadır. Fakat bu sistemler, hareketli parçalarının çok olması sık sık arıza yapmaları ve sürekli enerjiye ihtiyaç duymaları nedeniyle uygulamada yaygın olarak tercih edilmemektedirler.

Elektronik takip yöntemi ise yine panel tarafından yüke aktarılan gücün maksimum seviyede olmasını sağlayabilmek amacıyla DA-DA dönüştürücü ya da evirici gibi bir güç elektroniği devresinin bir algoritma tarafından kontrol edilmesi işlemine dayanmaktadır (Başoğlu 2013). Literatürde kullanılan farklı algoritma teknikleri olmasına karşın maksimum güç noktası takibi algoritmaları genel olarak; dolaylı MPPT algoritmaları, doğrudan MPPT algoritmaları ve akıllı algoritmalar olmak üzere üç ana başlık altında incelenmektedirler.

3.2.1 Dolaylı MPPT Algoritmaları

Dolaylı MPPT yöntemi, fotovoltaik panellerin açık devre gerilimi ve kısa devre akımı gibi karakteristik özellikleri ile panel sıcaklığı ve ışınım değerlerine ait parametrelerin belirli aralıklarla ölçülerek maksimum güç noktasının hesaplamayla bulunmasına dayanan bir tekniktir. Bu yöntemler yaklaşık bir maksimum güç noktası bulunmaktadır ve dolaylı kontrol algoritmalarının en sık kullanılanları kısa devre akımı ve açık devre gerilimi yöntemidir.

3.2.2 Doğrudan MPPT Algoritmaları

Doğrudan maksimum güç noktası algoritmaları ile çalışan fotovoltaik sistemlerde ise sürekli olarak panel akım ve gerilim değerleri ölçülerek güç hesaplanmaktadır. Hesaplanan güç değerleri sürekli olarak bir önceki ve bir sonraki güç değerleri ile karşılaştırılarak maksimum güç noktasına ulaşılmaya çalışılmaktadır. Doğrudan kontrol algoritmalarının en sık kullanılanları ise değiştir-gözle metodu ile artan iletkenlik yöntemidir.

3.2.3 Akıllı MPPT Algoritmaları

Akıllı maksimum güç noktası algoritmaları ile çalışan fotovoltaik sistemler son yıllarda

büyük ölçüde artış göstermiştir. Bu sistemlerde kullanılan algoritmaların başında ise bulanık mantık, yapay sinir ağları ve parçacık sürü optimizasyonu gibi MPPT teknikleri yaygın olarak tercih edilmektedir. Tasarım modeli gerektirmemeleri, karmaşık matematiksel işlemlere ihtiyaç duymadan sorunlara farklı çözümler getirebilmeleri, esnek ve uyarlanabilir yapıları, doğrusal olmayan sistemlerde ani değişen çalışma koşullarına karşı hızlı tepki verebilmeleri, öğrenebilme ve genelleme yapabilmeleri, soruna çözüm getirebilmek adına insan tecrübesi ve deneyiminden ya da hayvan davranışlarının benzetiminden yararlanabilmeleri gibi avantajlarından dolayı akıllı algoritmaların fotovoltaik sistemlerdeki kullanımı artmıştır. Fakat bu algoritmaların en büyük dezavantajı sistemin başarısının algoritmayı tasarlayan kişinin deneyim ve kabiliyeti ile sınırlı olmasıdır.

3.3 Fotovoltaik Sistem Bileşenleri

3.3.1 DA-DA Dönüştürücüler

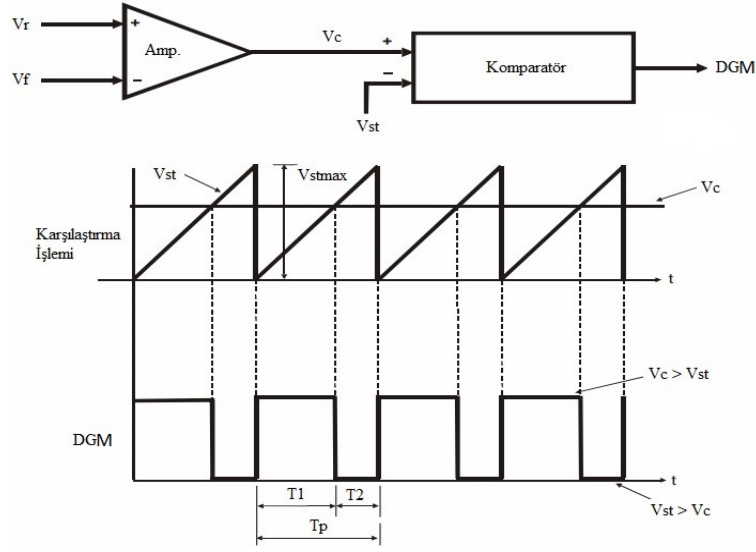
DA-DA dönüştürücüler, girişindeki DA gerilimi çıkışa farklı seviyede DA gerilim olarak aktaran güç elektroniği devreleridir. Hem endüstriyel alandaki pratik uygulamalarda hem de akademik alandaki teorik ve deneysel uygulamalarda çok geniş kullanım alanlarına sahiptirler. Bu bakımdan DA-DA dönüştürücüler; yenilenebilir enerji sistemlerinde, anahtarlamalı güç kaynaklarında, kontrol ve haberleşme sistemlerinde, batarya şarj devrelerinde, elektrikli araçlarda ve daha birçok alanda yaygın olarak kullanılmaktadır. DA-DA dönüştürücüler yüksek frekanslarda çalışabilecek yapıya sahip devrelerdir. Bu güç elektroniği devrelerinin yüksek frekanslarda çalışması fiziksel olarak küçük ve hafif olacak şekilde tasarlanabilmelerine neden olmaktadır. Bu durum da maliyet açısından avantaj sağlamaktadır. Fakat yüksek frekanslarda çalışmak aynı zamanda hızlı anahtarlama sonucunda harmoniklerin oluşmasına ve güç kayıplarına neden olmaktadır.

DA-DA dönüştürücüler genel olarak doğrusal güç dönüştürücüleri ve anahtarlamalı mod güç dönüştürücüleri olmak üzere ikiye ayrılırlar. Günümüzde ise yarı iletken teknolojisindeki gelişmeler ile birlikte anahtarlamalı mod güç dönüştürücülerinin daha küçük ve daha verimli tasarlanabilmeleri bu dönüştürücülerin yaygın olarak kullanılmasını sağlamaktadır (Mohan *et al.* 2003).

Anahtarlama tip DA-DA güç dönüştürücüleri temel olarak yapısında bulunan ve biri kontrollü olmak üzere iki adet anahtarlama elemanı ile bobinin farklı şekillerde bağlanmasıyla oluşan güç elektroniği devreleridir. Kontrollü olarak çalıştırılan ve tam iletimde veya tam kesimde olacak şekilde devrede görev yapan yarı iletken anahtarlama elemanına aktif eleman, devrenin çalışma şartlarına bağlı olarak konum değiştiren yarı iletken elemana ise pasif eleman denilmektedir. Aktif yarı iletken anahtarlama elemanı olarak farklı frekans ve güç değerleri için genellikle SCR, BJT, MOSFET ya da IGBT kullanılmaktadır (Bodur 2010).

Anahtarlama DA-DA güç dönüştürücülerinin çalışma prensibi, yapısında bulunan bobinin yarı iletken güç anahtarının konumuna göre enerjiyi depo edip aktarmasına dayanmaktadır. Devrenin yapısına bağlı olarak anahtarlama periyodu süresi içerisinde yarı iletken anahtarlama elemanının iletimde olduğu süre boyunca bobinde biriktirilen enerjinin, pasif eleman olan diyotun devrede olduğu durumda çıkışa aktarılması ile gerçekleştirilmektedir (Saygı 2017).

DA-DA güç dönüştürücüleri genellikle Darbe Genişlik Modülasyonu (DGM) ve Frekans Modülasyonu (FM) olmak üzere iki farklı yöntem ile kontrol edilmektedirler. FM tekniğinde, darbe frekansının yani periyodun değiştirilerek yarı iletken anahtarlama elemanının iletim süresinin değiştirilmesi sonucunda çıkış değeri kontrol edilmektedir. Fakat bu teknik daha çok geçici rejim ve düşük yük gibi zorunlu hal çalışmalarında kullanılmaktadır. Ayrıca bu tekniğin kullanılması sonucunda çıkış geriliminde dalgalanma ve gürültüler oluşmaktadır. Frekansın sabit olması ise giriş ve çıkıştaki dalgalanma ve gürültülerin filtre edilmesine olanak sağlaması sebebiyle gerçek çalışmalarda yaygın olarak DGM tekniği kullanılmaktadır. DGM tekniği ise sabit frekans değerinde yani periyodun sabit olup darbe genişliğinin değiştirilerek yarı iletken anahtarın iletim süresinin ayarlanması ile çıkış değerinin kontrol edildiği yöntemdir. DGM ile yarı iletken anahtarlama elemanı için gerekli olan kontrol sinyali üretilerek anahtarın iletim süresinin belirlenmesi Şekil 3.11'de görülmektedir (Bodur 2010).



Şekil 3.11 Darbe genişlik modülasyonu tekniği.

Burada V_r referans sinyali ile V_f geri besleme sinyalinin bir yükselteçten geçirilmesi sonucunda V_c kontrol sinyali elde edilmekte ve bu sinyalinde istenilen frekansa sahip V_{st} sinyali ile karşılaştırılması sonucunda yarı iletken güç anahtarının kontrol sinyali elde edilmektedir. Bir periyot süre boyunca yarı iletken anahtarlama elemanı iletim süresinin periyoda oranı doluluk oranı olarak adlandırılır ve bu ifade Eşitlik (3.5)'te belirtilmiştir.

$$D = \frac{T_1}{T_1 + T_2} = \frac{T_1}{T_p} \quad (3.5)$$

Şekil 3.11'deki T_1 yarı iletken anahtarlama elemanının iletimde olduğu süreyi T_2 ise yarı iletken anahtarlama elemanının kesimde olduğu süreyi göstermektedir. Ayrıca doluluk oranı olarak ifade edilen D ise; $0 < D < 1$ arasında ayarlanmaktadır (Bodur 2010). Ayrıca DA-DA dönüştürücüler yapısal olarak genel anlamda izolasyonsuz ve izolasyonlu olmak üzere iki ana grupta incelenirler.

3.3.1.1 İzolasyonsuz DA-DA Dönüştürücüler

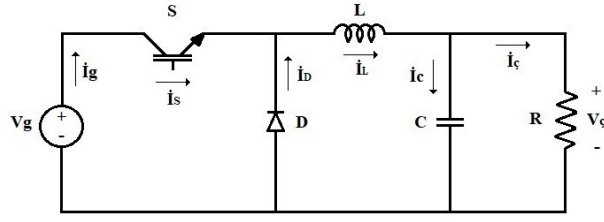
İzolasyonsuz (endüktanslı) dönüştürücüler yapısal olarak bir aktif ve bir pasif yarı iletken anahtarlama güç elemanı ve bir endüktansın farklı şekillerde bağlanmasıyla elde edilmektedir. Endüktanslı dönüştürücülerin çalışma mantığı, endüktansta depo edilen enerjinin aktarımına dayanmaktadır. Yarı iletken anahtarlama güç elemanının iletimde

olduğu süre boyunca kaynak tarafından sağlanan ve endüktansta depo edilen enerjinin yarı iletken anahtarlama elemanının kesime gitmesi sonucunda yüke aktarılması ile gerçekleşmektedir. Bu dönüştürücülerin en büyük dezavantajı çıkış ile giriş arasında izolasyonun olmamasıdır. Bu dönüştürücülerin; yükseltici (boost), düşürücü (buck), düşürücü-yükseltici (buck-boost), cuk gibi türleri en yaygın olanları iken SEPIC ve ZETA gibi türleri de bulunmaktadır (Saygı 2017).

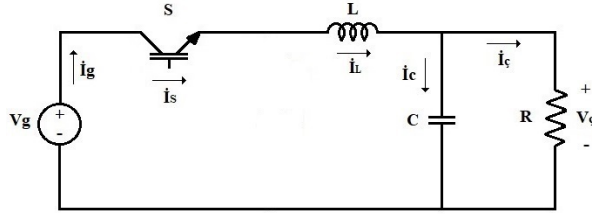
Düşürücü (Buck) DA-DA Dönüştürücüler:

Düşürücü dönüştürücüler, girişine uygulanan DA gerilimi istenen seviyeye alçaltarak çıkışa yine DA olarak aktaran izolasyonsuz tip güç dönüştürücüleridir. Temel olarak yapılarında bulunun yarı iletken anahtarlama elemanı iletimdeyken hem çıkış hem de endüktans giriş gerilimi tarafından beslenir ve bu sayede endüktanstan geçen akımın lineer olarak artmasıyla endüktansın enerji seviyesi de yükselmiş olur. Kontrol sinyali kesilen yarı iletken anahtarlama elemanının kesime gitmesi sonucunda güç diyotu iletime geçer ve endüktansta biriken enerji ile çıkışın beslenmesi devam etmiş olur. Bu sayede çıkışta enerji sürekliliği sağlanmaktadır. Bu noktada endüktans akımı lineer olarak azalır ve endüktansın enerji seviyesi de düşmüş olur. Burada kullanılan endüktansın kapasitesi dönüştürücünün hangi moda göre çalışacağını belirleyen önemli bir parametredir. Endüktans değeri yeterince büyük ve akım hiçbir zaman sıfır olmuyorsa sürekli akım modu, endüktans değerinin küçük olduğu ve bunun sonucunda da çıkışın endüktans ile beslenirken endüktans akımının azalarak tekrar sıfır olduğu çalışma modu ise kesintili akım modudur. Bu devrede kullanılan güç elemanları ise giriş gerilimine maruz kalmaktadır (Bodur 2010). Düşürücü bir dönüştürücünün çalışmasına ait temel devre şekli ile yarı iletken anahtarlama elemanının iletim ve kesim durumları ile temel dalga şekillerini gösteren devre yapıları Şekil 3.12’de gösterilmektedir.

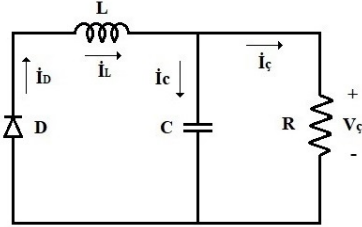
Yarı iletken anahtarlama elemanının iletimde olduğu T_1 aralığı için Eşitlik (3.6) ve yarı iletken anahtarlama elemanının kesimde olduğu T_2 aralığı için ise Eşitlik (3.7) elde edilir.



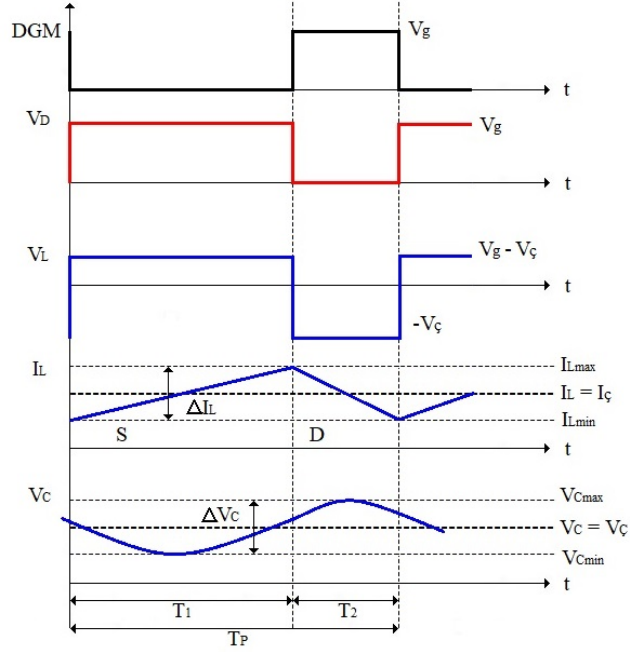
a) Temel devre şeması



b) İletim durumu



c) Kesim durumu



d) Devrenin çalışmasına ait dalga şekilleri

Şekil 3.12 Düşürücü dönüştürücüye ait devre yapısı ve dalga şekilleri.

$$L \frac{di_L}{dt} = V_g - V_{\zeta} \quad (3.6)$$

$$L \frac{di_L}{dt} = -V_{\zeta} \quad (3.7)$$

Yarı iletken anahtarlama elemanının iletimde olduğu T_1 aralığında endüktans akımındaki artışı gösteren bağıntı Eşitlik (3.8) ve yarı iletken anahtarlama elemanının kesimde olduğu T_2 aralığında endüktans akımındaki azalmayı gösteren bağıntı ise Eşitlik (3.9)'da gösterilmektedir.

$$\Delta I_{Lp} = \frac{V_g - V_{\zeta}}{L} T_1 \quad (3.8)$$

$$\Delta I_{Ln} = \frac{V_{\zeta}}{L} (T_p - T_1) \quad (3.9)$$

Sürekli hal rejiminde endüktans akımındaki artma ile azalma miktarları birbirine eşit olduğundan, Eşitlik (3.8) ve Eşitlik (3.9)'dan hareket ederek Eşitlik (3.10) elde edilir.

$$\frac{V_g - V_{\zeta}}{L} T_1 = \frac{V_{\zeta}}{L} (T_p - T_1) \quad (3.10)$$

Eşitlik (3.10)'da gerekli sadeleştirmeler yapıldıktan sonra, $D = \frac{T_1}{T_1 + T_2} = \frac{T_1}{T_p}$ ifadesi de kullanılarak çıkış gerilimi;

$$V_{\zeta} = D V_g \quad (3.11)$$

olarak elde edilir.

Devre elemanlarına ilişkin güç kayıplarının ihmal edilmesi durumunda ise giriş gücü ile çıkış gücü birbirine eşit kabul edileceğinden;

$$V_g I_g = V_{\zeta} I_{\zeta} \quad (3.12)$$

bağıntısı elde edilir. Buradan da son olarak;

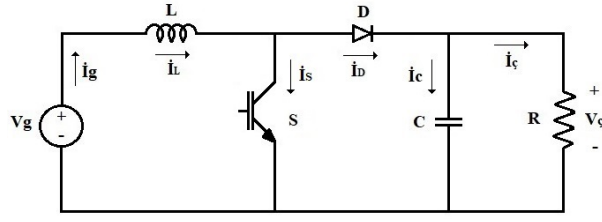
$$I_g = D I_ç \quad (3.13)$$

şeklinde giriş ve çıkış akımları arasındaki ilişki elde edilmiş olur.

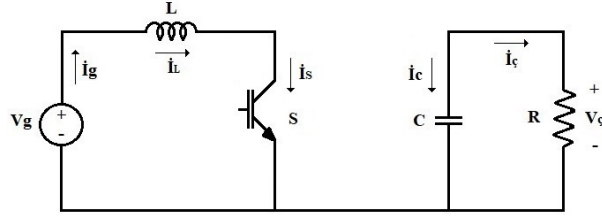
Yükseltici (Boost) DA-DA Dönüştürücüler:

Yükseltici dönüştürücüler, girişine uygulanan DA gerilimi istenen seviyeye yükselterek çıkışa yine DA olarak aktaran izolasyonsuz tip güç dönüştürücüleridir. Yarı iletken anahtarlama elemanı iletimdeyken sadece endüktans kaynak tarafından beslenir ve bu sayede endüktanstan geçen akımın lineer olarak artmasıyla endüktansın enerji seviyesi de yükselmiş olur. Bu sırada yükün beslenmesi kondansatör tarafından sağlanmaktadır. Kontrol sinyali kesilen yarı iletken anahtarlama elemanının kesime gitmesi sonucunda güç diyotu iletime geçer ve kaynağın sağladığı enerji ile endüktansta biriktirilen enerjinin toplamı yüke aktarılmış olur. Bu noktadan sonra endüktans akımı lineer olarak azalır ve endüktansın enerji seviyesi de düşmüş olur. Ayrıca devrede kullanılan güç elemanları ise çıkış gerilimine maruz kalmaktadır (Bodur 2010). Yükseltici dönüştürücünün çalışmasına ait temel devre şekli ile yarı iletken anahtarlama elemanının iletim ve kesim durumları ile temel dalga şekillerini gösteren devre yapıları Şekil 3.13'te gösterilmektedir.

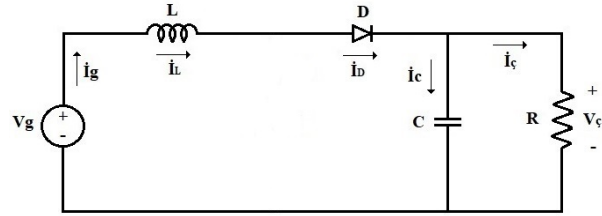
Burada anahtarlama elemanının iletimde olduğu T_1 aralığı için Eşitlik (3.14) ve anahtarlama elemanının kesimde olduğu T_2 aralığı için ise Eşitlik (3.15) ifadeleri yazılabilir.



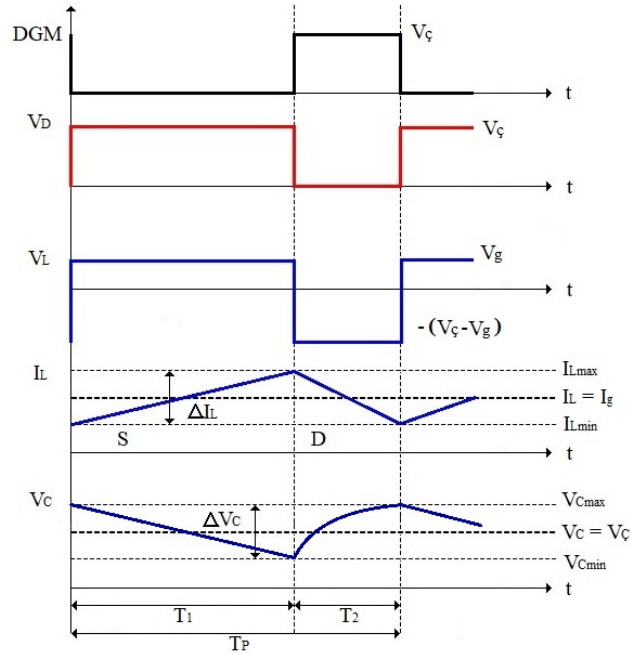
a) Temel devre şeması



b) İletim durumu



c) Kesim durumu



d) Devrenin çalışmasına ait dalga şekilleri

Şekil 3.13 Yükseltici dönüştürücüye ait devre yapısı ve dalga şekilleri.

$$L \frac{di_L}{dt} = V_g \quad (3.14)$$

$$L \frac{di_L}{dt} = V_\zeta - V_g \quad (3.15)$$

Anahtarlama elemanının iletimde olduğu T_1 aralığında endüktans akımındaki artışı gösteren bağıntı Eşitlik (3.16) ve anahtarlama elemanının kesimde olduğu T_2 aralığında endüktans akımındaki azalmayı gösteren bağıntı ise Eşitlik (3.17)'deki gibi ifade edilebilir.

$$\Delta I_{Lp} = \frac{V_g}{L} T_1 \quad (3.16)$$

$$\Delta I_{Ln} = \frac{V_\zeta - V_g}{L} (T_p - T_1) \quad (3.17)$$

Sürekli halde endüktans akımındaki artma ile azalma miktarları birbirine eşit olduğundan, Eşitlik (3.16) ve Eşitlik (3.17)'den yararlanarak Eşitlik (3.18) elde edilmektedir.

$$\frac{V_g}{L} T_1 = \frac{V_\zeta - V_g}{L} (T_p - T_1) \quad (3.18)$$

Eşitlik (3.18)'de gerekli sadeleştirmeler yapıldıktan sonra, $D = \frac{T_1}{T_1 + T_2} = \frac{T_1}{T_p}$ ifadesi de dikkate alınarak çıkış gerilimi;

$$V_\zeta = \frac{V_g}{1-D} \quad (3.19)$$

olarak elde edilir.

Elemanlara ait güç kayıplarının ihmal edilmesi durumunda giriş gücü ile çıkış güçlerinin birbirine eşitliğinden dolayı;

$$V_g I_g = V_\zeta I_\zeta \quad (3.20)$$

denklemini elde edilmektedir. Bu denkleme göre giriş ve çıkış akımları arasındaki ilişkiyi gösteren bağıntı ise Eşitlik (3.21)'de elde edilmiş olur.

$$I_g = \frac{I_\zeta}{1-D} \quad (3.21)$$

3.3.1.2 İzolasyonlu DA-DA Dönüştürücüler

DA-DA dönüştürücü uygulamalarında elektriksel izolasyonun gerektiği ya da yüksek güçlerde giriş ve çıkış arasındaki oranın fazla olduğu durumlarda endüktanslı dönüştürücülerin izolasyonlu türleri geliştirilmiştir. Burada izolasyonun sağlanmasında bir transformatörden yararlanılmaktadır. İzolasyonlu (transformatörlü) dönüştürücülerin çalışma prensibi temel olarak izolasyonsuz dönüştürücüler ile aynıdır. Yani endüktansta depo edilen enerjinin aktarılması mantığına dayanmaktadır. Bu durumda yarı iletken anahtarlama elemanının iletimde olduğu süre boyunca kaynaktan sağlanan ve endüktansta biriktirilen enerjinin yarı iletken anahtarlama elemanının kesime gitmesi sonucunda yüke aktarılması ile gerçekleşmektedir. İzolasyonlu DA-DA dönüştürücüler genel olarak; yarım köprü (half bridge), tam köprü (full bridge), itme-çekme (push-pull), ileri yönlü (forward) ve geri dönüşlü (flyback) dönüştürücüler şeklinde sınıflandırılmaktadır.

3.3.1.3 Çift Yönlü (Bidirectional) DA-DA Dönüştürücüler

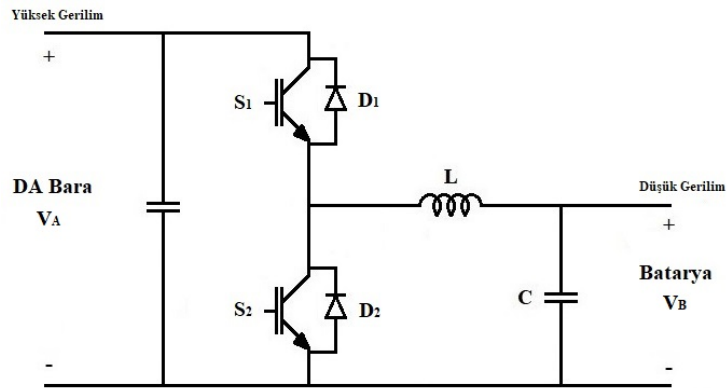
Çift yönlü (bidirectional) dönüştürücüler iki adet DA bara arasında çift yönlü enerji dönüşümü yapabilen dönüştürücülerdir. Bu dönüştürücüler; yenilenebilir enerji kaynakları, yakıt pili enerji sistemleri, elektrikli araçlar, kesintisiz güç kaynakları ve DA motor uygulamaları gibi farklı kullanım alanlarına sahiptir.

Güneş enerjisi sistemlerinden elde edilen enerji, doğrudan yüke aktarılabilmesi gibi güneş enerjisinin yeterli olmadığı zamanlarda yüklerin enerjisiz kalmasını önlemek amacıyla ile akülerde de depo edilebilmektedir. Buna göre elde edilen enerjinin depolanabilmesi için akülerin şarj, güneşin olmadığı durumlarda da yüklere enerji

sağlanabilmesi için ise akülerin deşarj edilmesi gereklidir. Bu işlemin gerçekleştirilebilmesi için ise çift yönlü DA-DA dönüştürücülere ihtiyaç duyulmaktadır. Çift yönlü DA-DA dönüştürücüler genel olarak izolasyonlu ve izolasyonsuz olmak üzere iki gruba ayrılmaktadırlar. İzolasyonsuz tip çift yönlü dönüştürücüler izolasyonlu tip çift yönlü dönüştürücülere göre daha basit ve daha iyi verimlilik değerlerine sahiptir. İzolasyonlu tip çift yönlü dönüştürücülerin karmaşık olmasına neden olan faktör, manyetik olarak yalıtılmış bir ortam yani bir transformatör aracılığı ile enerji aktarımı yapabilmek için yapısında bir AA bağlantısının bulunması gerekliliğinden kaynaklanmaktadır (Karshenas *et al.* 2011).

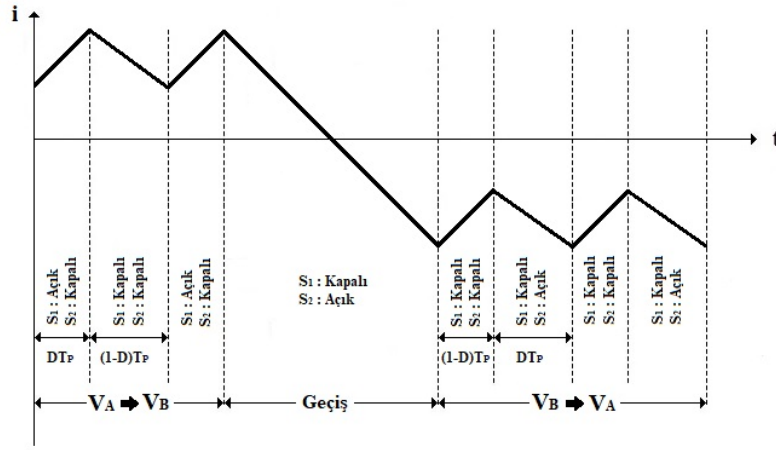
İzolasyonsuz Tip Çift Yönlü (Bidirectional) DA-DA Dönüştürücüler:

Düşürücü, yükseltici ve bunların türevlerinden oluşan temel DA-DA dönüştürücüler yapılarında bulunan ve ters yönde akım akışını engelleyen diyotlar nedeniyle çift yönlü enerji aktarım özelliğine sahip değildirler. Bu bakımdan genel olarak tek yönlü DA-DA dönüştürücülerin yapısındaki diyotların yerine kontrol edilebilir yarı iletken anahtarlama elemanının kullanılması sonucunda çift yönlü DA-DA dönüştürücülere dönüşmesi sağlanabilmektedir. Şekil 3.14'te düşürücü ve yükseltici dönüştürücü yapılarını bir arada bulandıran ve çift yönlü çalışabilen dönüştürücü yapısı ile dalga şekilleri yer almaktadır.



a) Temel devre şeması

Şekil 3.14 İzolasyonsuz çift yönlü dönüştürücüye ait devre yapısı ve dalga şekilleri.



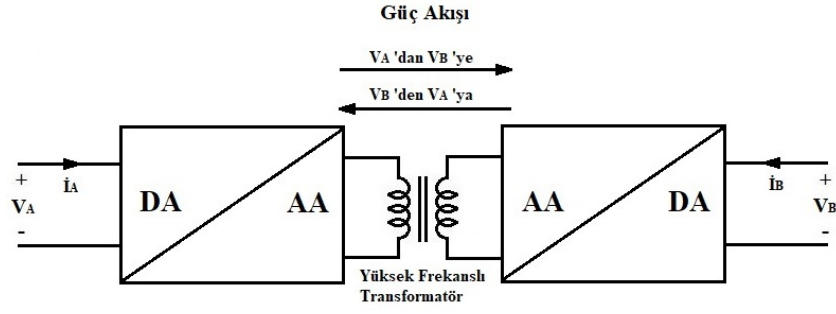
b) Devrenin çalışması ait dalga şekilleri

Şekil 3.14 (Devam) İzolasyonsuz çift yönlü dönüştürücüye ait devre yapısı ve dalga şekilleri.

Çift yönlü dönüştürücüler adından da anlaşılacağı gibi iki farklı çalışma moduna sahiptirler. Buna göre çift yönlü dönüştürücüde düşürücü mod çalışma yani batarya şarj durumunda S_1 yarı iletken anahtarlama elemanı iletimde S_2 yarı iletken anahtarlama elemanı ise kesim durumundadır ve bu anda enerji akışı yüksek gerilimden düşük gerilim tarafına doğrudur. Yükseltici mod çalışma yani batarya deşarj durumunda ise S_1 yarı iletken anahtarlama elemanı kesimde S_2 yarı iletken anahtarlama elemanı iletim durumundadır ve enerji akışı da düşük gerilim tarafından yüksek gerilim tarafına doğru olmaktadır.

İzolasyonlu Tip Çift Yönlü (Bidirectional) DA-DA Dönüştürücüler:

Birden fazla kaynağın bulunduğu sistemlerde; oluşan gürültüleri azaltma, koruma sistemlerinin doğru çalışması ve personel güvenliği gibi nedenlerden dolayı izolasyon bir zorunluluk haline gelmiştir. Bu izolasyonun sağlanmasında ise transformatörlerden yararlanılır. İzolasyonlu tip çift yönlü dönüştürücüler Şekil 3.15'te gösterilen yapıya sahiptirler. Bu yapı temel olarak iki adet yüksek frekanslı DA-AA dönüştürücü ile iki kaynak arasında izolasyonun sağlanmasında kullanılan yüksek frekanslı bir transformatörden meydana gelmektedir. Şekil 3.15'ten de görüldüğü gibi bu modlar V_A 'dan V_B 'ye olan yani yüksek gerilimden düşük gerilime akışın olduğu ve bataryaların şarj edildiği durum ile V_B 'den V_A 'ya olan yani düşük gerilimden yüksek gerilim tarafına enerji akışının olduğu ve bataryaların deşarj edildiği çalışma durumlarıdır.



Şekil 3.15 İzolasyonlu çift yönlü dönüştürücü temel yapısı.

3.3.2 DA-AA Eviriciler

DA-AA eviriciler, girişindeki DA elektrik enerjisini çıkışa AA elektrik enerjisi olarak aktaran güç elektroniği devreleridir. Eviriciler sabit ya da değişken olarak giriş uygulanan DA elektrik enerjisini çıkışta istenilen genlik ve frekansta AA elektrik enerjisine dönüştüren yapılardır. Çıkışta istenilen AA gerilim değerinin elde edilebilmesi için evirici kazancının sabit tutulup girişteki DA gerilim değerinin değiştirilmesi gerekmektedir. Fakat giriş geriliminin denetlenemediği ve sabit olduğu durumlarda ise istenilen çıkış değerinin elde edilebilmesi, evirici kazancının değiştirilmesi ile sağlanabilmektedir. Evirici kazancının değiştirilmesi ile istenilen çıkışın elde edildiği bu denetim tekniği ise darbe genişlik modülasyonu (DGM) olarak adlandırılmaktadır.

Eviricilerin girişine uygulanan DA gerilim değerinin çıkışta şebeke gerilimine benzer şekilde sinüs biçimli olması istenir. Fakat gerçek çalışmalarda çıkış değerinde harmonik bileşenler bulunmakta ve bu da sinüs dalga formundan uzaklaşılmasına neden olmaktadır. Bu sebepten dolayı eviricilerin yapısında yüksek frekanslarda çalışabilen hızlı yarı iletken güç anahtarları kullanılarak oluşan harmoniklerin etkilerinin azaltılması amaçlanmaktadır. Buna göre eviricilerin çıkışındaki dalga biçimi ve frekans değerleri evirici yapısında kullanılan yarı iletken anahtarlama elemanlarının karakteristik özelliklerine, iletim, kesim ve görev döngülerine bağlı olarak değişmektedir (Şerefoglu 2014, Özdemir 2013).

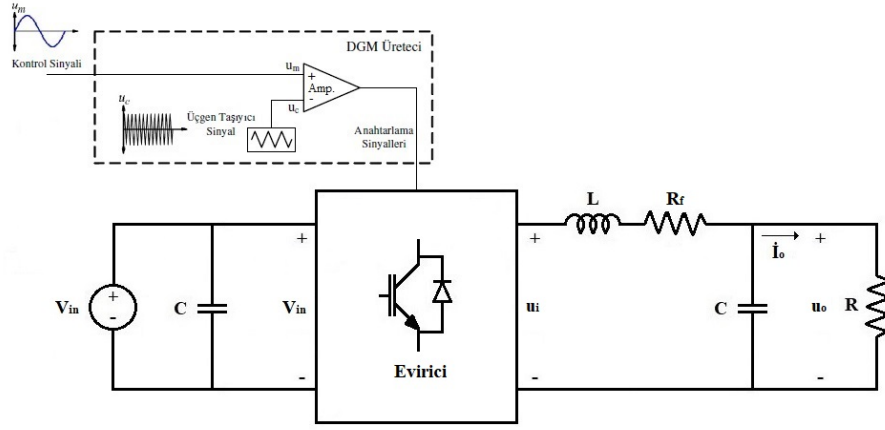
Eviriciler gerek evsel gerekse endüstriyel uygulamalar olmak üzere çok geniş kullanım alanlarına sahiptirler. Kesintisiz güç kaynakları, AA motor kontrolü, elektronik

balastlar, anahtarlama güç kaynakları, AA gerilim kaynakları ve regülatör uygulamaları başlıca kullanım alanları arasında yer almaktadır (Bodur 2010). Ayrıca fotovoltaik teknolojideki gelişmelere bağlı olarak artan panel verimlilikleri sonucunda eviricilerin kullanımları da buna paralel bir şekilde artmaktadır. Yine güneş ve rüzgar enerjisi sistemlerinin birlikte kullanılması ile oluşturulan hibrid enerji üretim sistemlerinin de gelişmesi eviricilerin kullanım alanlarını arttırmaktadır. Enerji iletiminin yüksek gerilimli doğru akım (HVDC) olarak yapıldığı enerji nakil hatlarında da yine eviricilerden yararlanılmaktadır.

Eviriciler genel olarak besleme kaynağına, faz sayısına, çıkış gerilimi seviyesine ve kontrol tekniğine göre sınıflandırılmaktadırlar. Besleme kaynağına göre, gerilim kaynaklı ve akım kaynaklı eviriciler olmak üzere ikiye ayrılırlar. Faz sayısına göre ise tek fazlı ve üç fazlı, çıkış gerilimi seviyesine göre iki seviyeli ve çok kademeli, kontrol yöntemine göre ise kare dalga eviriciler, kısmi kare dalga bir fazlı eviriciler ve darbe genişlik modülasyonlu (DGM) eviriciler olarak sınıflandırılırlar (Satılmış 2013).

3.3.2.1 Bir Fazlı Eviriciler

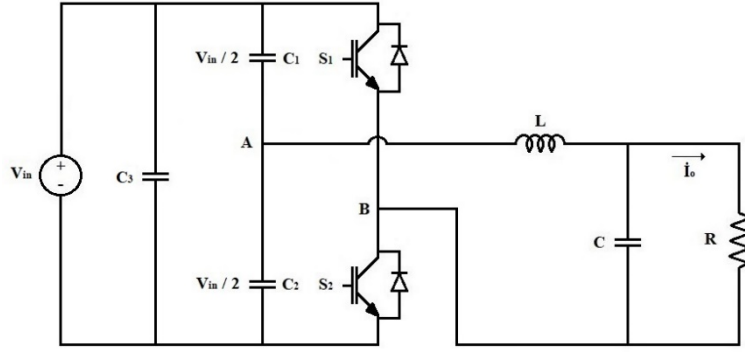
Genel anlamda bir fazlı sinüs biçimli eviriciye ait yapı Şekil 3.16'da görülmektedir. Şekle göre bu yapı genel olarak DA güç kaynağı, DGM üretici ve çıkış filtresinden oluşmaktadır. Evirici, kontrol sinyali ile taşıyıcı sinyalin karşılaştırılması sonucunda elde edilen anahtarlama sinyaline göre DA kaynağındaki besleme gerilimi kıymaktadır. Çıkışta kullanılan filtre elemanı ise evirici çıkışında elde edilen gerilimde bulunan yüksek frekanslı bileşenleri süzmede kullanılmaktadır. Ayrıca buradaki R_f direnci filtre bobininin iç direncini ifade etmektedir. Girişte kullanılan DA gerilim kaynağı ise sabit gerilimli ve ideal bir kaynaktır. Bir fazlı eviriciler genel olarak yarım köprü ve tam köprü eviriciler olmak üzere iki farklı yapıda ele alınmaktadırlar. Ayrıca bunların yanında düşük güç uygulamalarında kullanılmak üzere itme – çekme (push – pull) gibi farklı tür uygulamaları da mevcuttur (Mohan *et al.* 2003).



Şekil 3.16 Bir fazlı evirici.

Bir Fazlı Yarım Köprü Eviriciler:

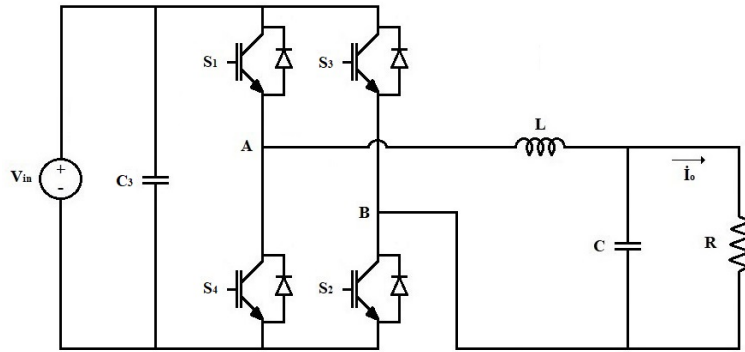
Bir fazlı yarım köprü eviriciye ait temel yapı Şekil 3.17’de görülmektedir. DA giriş gerilimini eşit paylaşabilmeleri için iki adet eşit kapasiteli kondansatör girişte birbirine seri bağlanmıştır. Bu sayede anahtarların konumlarından bağımsız olarak kondansatörler giriş gerilimini eşit şekilde paylaşırlar ve bu değer $V_{in}/2$ kadardır. Evirici yapısında bulunan anahtarlar sıra ile devreye girerek anahtarlanırlar. Yani S_1 anahtarı iletimde olduğunda S_2 anahtarı kesimde, S_2 anahtarı iletimde olduğunda ise S_1 anahtarı kesimde olacak şekilde tetiklenirler. Bu sayede çıkışta kare dalga biçiminde alternatif gerilim elde edilmektedir. Eğer anahtarlar aynı anda iletimde olursa bu durum giriş geriliminin kısa devre olmasına bunun sonucunda da devre elemanlarının zarar görmesine neden olmaktadır. Bu durumun yaşanmaması için anahtar geçişlerinde anahtarların her ikisinin de kısa süreli olarak kesimde olduğu ölü zaman denilen bir zaman aralığı bulunmalıdır. Ayrıca anahtarlama elemanları ters paralel bağlı diyotlar sayesinde her iki yönde de akım geçirebilmektedirler (Altın 2009).



Şekil 3.17 Bir fazlı yarım köprü evirici.

Bir Fazlı Tam Köprü Eviriciler:

Bir fazlı tam köprü eviriciye ait temel yapı Şekil 3.18’de görülmektedir. Tam köprü eviricinin yarım köprü eviriciden farkı, aynı değerdeki DA giriş gerilimi için çıkış gerilim değeri yarım köprü eviriciye göre iki kat daha fazladır. Aynı zamanda tam köprü eviricide yarım köprü eviriciye göre iki kat fazla anahtar kullanılmaktadır. Bu anahtarlar sırasıyla önce S_1 ve S_2 iletimde iken S_3 ve S_4 kesimde olacak şekilde anahtarlanırlar ve bu sırada çıkışta V_0 gerilimi elde edilmektedir. Daha sonra ise S_1 ve S_2 kesimde S_3 ve S_4 iletimde olacak şekilde çalışırlar ve bu anda da çıkışta $-V_0$ gerilimi elde edilmektedir (Altın 2009).



Şekil 3.18 Bir fazlı tam köprü evirici.

3.3.3 Aküler

Elektrik enerjisini içerisinde kimyasal enerji olarak saklayabilen ve ihtiyaç duyulması halinde bu elektrokimyasal enerjiyi elektrik enerjisi olarak verebilen cihazlara akü denilmektedir. Akülerin yapısında bulunan en temel malzeme elektrokimyasal

hücrelerdir. İçerisindeki elektrokimyasal enerjiyi elektrik enerjisine dönüştüren fakat elektrik enerjisini elektrokimyasal enerjiye dönüştüremeyen yani tek yönlü dönüşüm yapabilen aküler şarj edilemeyen aküler iken, elektrik enerjisini elektrokimyasal enerjiye dönüştürebilen ve bu elektrokimyasal enerjiye de tekrar elektrik enerjisine çevirebilen yani çift yönlü bir dönüşüme sahip olan aküler ise şarj edilebilen akülerdir. Akülerin yapısında biri negatif diğeri pozitif yüklü olmak üzere iki adet elektrot bulunmaktadır ve bu elektrotlar elektrolit çözeltisi ile birbirlerinden ayrılmışlardır. Şarj işlemi sırasında pozitif elektrotta oksitlenme reaksiyonu meydana getirmek için elektronlar serbest bırakılırken negatif elektrotta ise indirgenme reaksiyonu meydana getirmek için elektron enjekte edilmektedir. Deşarj işleminde ise elektronları dış devreye aktaracak biçimde negatif elektrotta oksitlenme reaksiyonu meydana getirilirken pozitif elektrotta ise indirgenme reaksiyonu oluşmaktadır (Ergün 2014). Aküler elektrikli araçlarda, haberleşme sistemlerinde, elektrik motoru ile çalışan yük taşıma sistemlerinde, kesintisiz güç kaynaklarında (UPS), enerji üretim sistemlerinde ve daha birçok yerde geniş bir kullanım alanına sahiptirler.

Güneş enerjisi sistemlerinde ise sistem tarafından üretilen ihtiyaç fazlası enerjiyi daha sonra kullanmak üzere ya da güneş ışınımının olmadığı zamanlarda sistemin gereksinim duyduğu enerjiyi karşılamak için enerjinin depo edilmesi işlemi kullanılmaktadır. Ayrıca güneş enerjisi sistemlerinde kullanılan akülerin, güneş enerjisi sistemlerinin kurulu olduğu coğrafi bölgelerdeki iklim şartlarına dayanıklı olacak şekilde seçilmeleri gerekmektedir.

Kullanılan malzemelerin farklılık göstermesi bakımından çeşitli akü tipleri bulunmaktadır. Bunlardan; kurşun asit (lead acid), nikel kadmiyum (NiCd), nikel çinko (NiZn), nikel metal hidrit (NiMH), lityum polimer (li-polymer) ve lityum iyon (li-ion) tipi aküler günümüzde yaygın olarak kullanılan akü tiplerindedir (Ergün 2014).

3.3.4 Bulanık Mantık Denetleyiciler

Bulanık mantık kavramı ilk olarak 1965 yılında California Berkeley Üniversitesi'nde Lotfi A. Zadeh tarafından ortaya atılmıştır. Bulanık mantık esas olarak bilgisayarların ve makinelerin belirlenen bir hedefe ulaşabilmeleri için insanların bilgi, deneyim ve

tecrübelerinden yararlanarak çalışabilmelerini amaçlayan bir kontrol yöntemidir. Bunun gerçekleştirilebilmesi için de sayısal verilerden farklı olarak belirli matematiksel yöntemlere göre çalışan ve bulanık mantık olarak adlandırılan sembolik verilerden yararlanılmaktadır.

Klasik mantık 0 – 1 olarak ifade edilen ve kesinlik taşıyan iki değer alabilirken, bulanık mantık bu iki değer arasında olan ve kesinlik taşımayan diğer değerleri de alabilmektedir. Çünkü günlük hayatta kullanılan ve sayısal ya da sözel olarak ifade edilen durumlar 0 ile 1 gibi kesin kavramlar ile değil bu kavramların arasındaki diğer değerler ile de ifade edilebilmektedir.

Gündelik yaşantılarında insanlar farklı problem ve sorunlarla karşılaşmaktalar ve bu problem ya da sorunları çözerken bilgi, tecrübe, duygu ve düşüncelerinden yararlanmaktadırlar. İnsanoğlunun sorunları ortadan kaldırmada kullandığı bu düşünce ve duyguları her zaman kesinlik içermeyen bazı durumlarda belirsiz olan bulanık bir yapıya sahiptir. Gündelik yaşantımızda ortaya çıkan bu belirsiz ve kesinlik içermeyen durumlar beynimiz tarafından değerlendirilerek problemin giderilmesi noktasında bir karara bağlanır. Hayatımızda çok fazla kullandığımız; biraz, çok fazla, azıcık, çok az, aşırı, orta yaşlı, çok genç, yaşlı, fazla sıcak, çok soğuk, yüksek hızlı, çok yavaş, çok bulutlu gibi birçok ifade belirsizlik içeren bulanık bir yapıya sahiptir. Bu ifade ya da terimlerin sahip oldukları sayısal değerleri onları anlamlı kılmaktadır (Çakmak 2012). Bu ifadelerdeki sayısal ölçütler veya değerler ise kişiden kişiye değişen kesinlik taşımayan, sınır değerleri belli olmayan yani klasik mantıktan uzaklaşan bir yapıdadırlar. 1965 yılında Lotfi A. Zadeh yayınladığı makalesinde kesinlik taşımayan ve belirli sınır değerlerine sahip olmayan bu kümeleri bulanık küme ve bulanık mantık teorisi olarak ortaya çıkarmıştır (Zadeh 1965).

Klasik matematiksel yöntemlerin kullanılarak sistemlerin modellenmesi ve kontrol edilmesi kesinlik taşımayan ve doğrusal olmayan sistemler için uygun olmamaktadır. Bu noktadan hareketle Lotfi A. Zadeh, insan düşüncesinin kesin ifadeler içermemesinden faydalanarak klasik matematiksel yöntemlerin kullanıldığı kontrol sistemlerinde yaşanan sıkıntılara farklı çözümler sunması açısından bulanık mantık

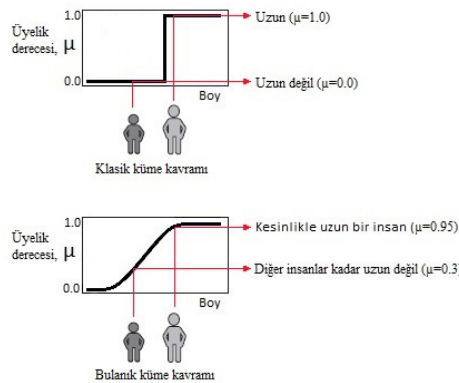
kavramını geliřtirmiřtir. Özellikle gerek yařamda ortaya ıkan ve belirsizlik ieren bundan dolayı da matematiksel olarak ifade edilmesi zor olan problem durumlarının özölmesinde büyük fayda saėlaması bulanık mantık kavramının oėu bilim dalında uygulama alanı bulmasına olanak saėlamıřtır (etinbař 2014).

3.3.4.1 Bulanık Mantık ve Bulanık Kümeler

Bulanık mantık dilsel veya sözel olarak hesaplamaya dayalı esnek bir hesaplama yöntemidir ve kesin akıl yürütme yöntemleri yerine yaklaşık olarak akıl yürütmeye dayalı bir tekniktir. Bu yöntem ile kesin olmayan ve belirsiz durumlardan bir sonuç ıkarabilmek klasik hesaplama tekniklerine göre daha kolay olabilmektedir.

Klasik matematiksel gruplandırma yönteminde sınırları kesin olarak belirlenmiş durumlar ele alınmaktadır. İkili mantık olarak isimlendirilen bu teknikte bir durum ya doğrudur ya da yanlıřtır. Bir durumun doğru ya da yanlıř deėerlerinin dıřında bařka bir deėer alması mümkün deėildir. Yani klasik matematiksel gruplandırma yönteminde kesin ve net tanımlamalardan bahsedilmektedir (akmak 2012).

Bulanık mantık yönteminde ise durumlar birden fazla gruba ait olabilmektedir. Gruplara ait olma düzeyleri ise üyelik dereceleri olarak adlandırılan ve elemanların o gruba hangi düzeyde, ne oranda dahil olduėunu gösteren yapılarla ifade edilmektedir. Klasik mantık ile bulanık mantık yaklařımlarına iliřkin insanların boy uzunluklarının farklı üyelik derecelerine göre hangi gruba ait olduklarının belirlenmesine iliřkin durum Őekil 3.19'da gösterilmektedir (İnt.Kyn.4).



Şekil 3.19 Klasik küme ile bulanık küme kavramlarının gösterimi.

Şekil 3.19’da klasik mantığa göre insanların boy uzunluğu kümesi sadece iki farklı üyelik derecesi almaktadır. Bu üyelik dereceleri ise uzun boylu ($\mu=1.0$) olanlar ile kısa boylu ($\mu=0.0$) olanlardır. Bulanık mantığa göre ise boy uzunluğu kümesi sonsuz sayıda üyelik derecesi alabilmektedir. Yani üyelik derecesi (μ) aslında $[0,1]$ arasında süreklilik göstermektedir. Üyelik derecesi $\mu=1.0$ ’a doğru yaklaştıkça insanların uzun boylu kümeye olan üyelik derecesi artarken, $\mu=0.0$ ’a doğru yaklaştığında ise insanların kısa boylu kümeye olan üyelik dereceleri artmaktadır (İnt.Kyn.4).

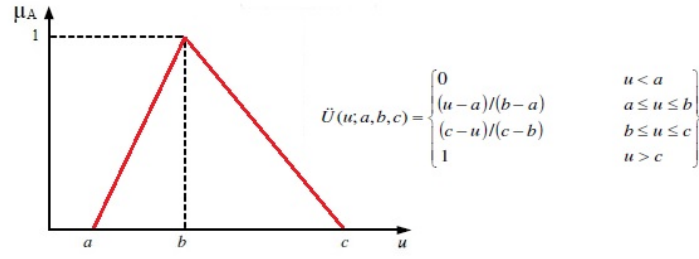
Herhangi Bir X evrensel kümesinde tanımlı A bulanık kümesi için üyelik fonksiyonu μ_A Eşitlik (3.22)’deki gibi ifade edilmektedir (Elmas 2007).

$$\mu_A : X \rightarrow [0, 1] \quad (3.22)$$

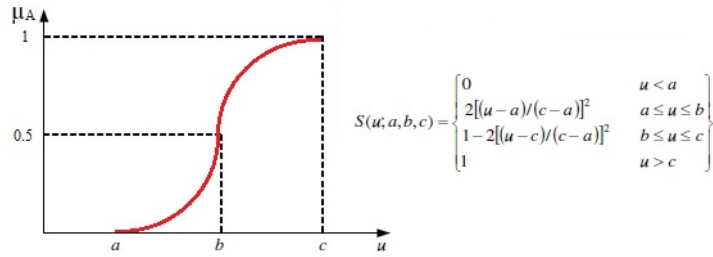
Burada üyelik fonksiyonu μ_A ’nın her bir elemanı $[0,1]$ aralığında bir üyelik derecesine denk gelmektedir. Aynı zamanda bulanık kümeler sürekli formda tanımlanabileceği gibi ayrık formda da tanımlanabilmektedirler.

3.3.4.2 Üyelik Fonksiyonları

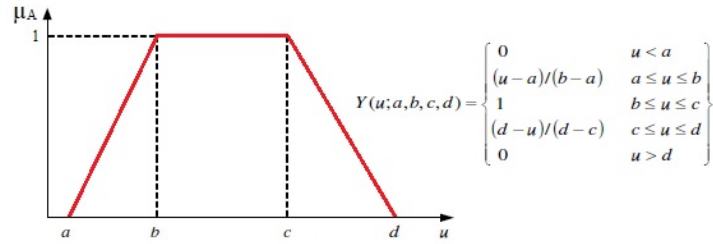
Bulanık mantıkta herhangi bir kümedeki fiziksel değişkenin üyelik derecesini tanımlamak için kullanılan yapılara üyelik fonksiyonları denilmektedir. Yani üyelik derecelerinin $[0,1]$ arasındaki değişimin ölçüsünü belirlemede kullanılan fonksiyonlardır. Bulanık kümeye ait grafiksel gösterim ise yine üyelik fonksiyonları tarafından sağlanmaktadır. Bulanık mantıkta üyelik fonksiyonları tek bir yapıda olmayıp farklı şekillerde bulunabilmektedirler. Hangi tip üyelik fonksiyonunun kullanılacağı ya da kullanılan üyelik fonksiyonu sayısı kullanıcı tarafından uygulanacak sistemin yapısına göre belirlenmektedir. Fakat uygulamalarda yaygın olarak en çok tercih edilen üyelik fonksiyonlarının yapısı üçgen, sigmoid, yamuk ve çan eğrisi tipinde olanlardır. Şekil 3.20’de en çok kullanılan bu üyelik fonksiyonlarına ait şekiller ile matematiksel ifadeleri yer almaktadır (Altın 2009).



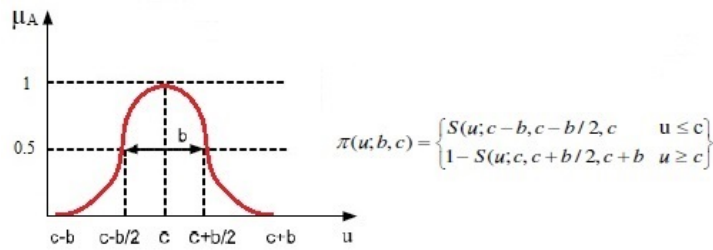
a) Üçgen üyelik fonksiyonu



b) Sigmoid üyelik fonksiyonu



c) Yamuk üyelik fonksiyonu

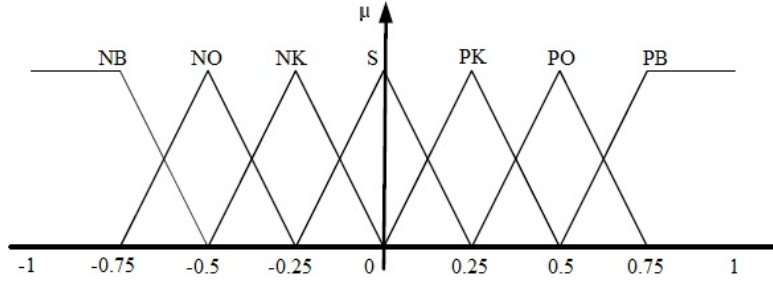


d) Çan eğrisi üyelik fonksiyonu

Şekil 3.20 En sık kullanılan üyelik fonksiyonları ve matematiksel ifadeleri.

Üyelik fonksiyonları uygulamada yaygın olarak negatif büyük (NB), negatif orta (NO), negatif küçük (NK), sıfır (S), pozitif küçük (PK), pozitif orta (PO) ve pozitif büyük (PB) gibi dilsel olarak etiketler ile adlandırılmaktadırlar. Ayrıca bu üyelik fonksiyonları,

uygulamalarda giriş ve çıkış değerlerini tanımlamak için 3, 5 ya da 7 adet üyelik fonksiyonu olacak şekilde kullanılmaktadır. Şekil 3.21’de en çok kullanılan yedi etiketli üyelik fonksiyonuna ait yapı ve ölçeklendirilmesi görülmektedir (Altın 2009). Bu üyelik fonksiyonlarının sayısı denetlenecek sisteme göre kullanıcı tarafından belirlenmektedir.



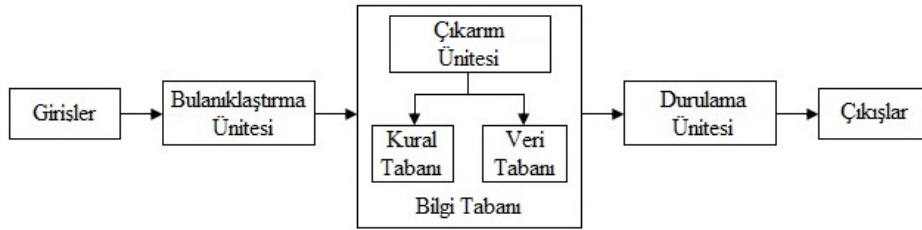
Şekil 3.21 Yedi etiketli üyelik fonksiyonu.

3.3.4.3 Bulanık Mantık Denetleyiciler

Fiziksel bir sistemin tepki ve davranışlarını kontrol ederek istenilen şekilde ve en az hata ile kararlı bir biçimde çalışmasını sağlayabilmek amacıyla bir araya getirilen yapılara denetim sistemleri denilmektedir. Klasik denetim teknikleri denetimi yapılacak olan sistemlerin matematiksel modellerine ihtiyaç duymaktadırlar. Fakat bazı sistemlerin lineer olmayan yapıları nedeniyle matematiksel modelleri çok karmaşık bir yapıda olabilirken bazı sistemlerin ise matematiksel modellerinin elde edilmesi çok zor olmaktadır. Bu şekildeki matematiksel modellerinin elde edilmesi zor olan sistemler için kontrol ve denetime ihtiyaç duyulması halinde ise uzman kişilerin bilgi, deneyim ve tecrübelerinden faydalanılmaktadır. Uzman kişi böyle sistemlerin denetimi sırasında günlük hayatta kullanılan biraz, çok, az gibi dilsel ifadeler kullanarak esnek bir yaklaşım ile sistemin denetim ve kontrolünü sağlamaktadır. Bulanık mantık tabanlı denetleyiciler de insanların bilgi, tecrübe ve deneyimlerini taklit ederek bulanık küme teorisi yardımıyla sistemlerin kontrol ve denetimlerini gerçekleştirmektedirler (Altın 2009). Genel olarak bulanık mantık tabanlı denetleyiciye ait temel yapı Şekil 3.22’de görülmektedir. Şekilden de anlaşılacağı gibi bu denetleyiciler genel olarak bulanıklaştırma ünitesi, çıkarım ünitesi ve durulama ünitesi olmak üzere üç ana bölümden meydana gelmektedir. Bir bulanık mantık tabanlı denetleyicinin tasarımında öncelikle giriş ve çıkış değişkenlerinin belirlenmesi gerekmektedir. Daha sonra ise bu

giriş ve çıkış değişkenlerindeki bulanık kümelerle ait üyelik fonksiyonlarının sınır değerleri ile dilsel olarak etiket tanımlamaları yapılmaktadır. En sonunda ise giriş değişkenleri ile çıkış değişkenlerine ait bulanık kümeler arasındaki ilişki bulanık kurallar tarafından belirlenerek denetleyicinin sistem için en doğru kararı vermesi sağlanmaktadır.

Ayrıca literatürde bulanık mantık tabanlı denetleyiciler ve klasik denetleyicilerin birlikte kullanıldığı pek çok yapı bulunmaktadır. Buna göre genel olarak, PID yapısında olan bulanık mantık denetleyiciler ve PID yapısında olmayan bulanık mantık denetleyiciler olmak üzere ikiye ayrılmaktadırlar. PID yapısında olan bulanık mantık denetleyiciler de kendi arasında; doğrudan uygulamalı, bulanık kazanç ayarlamalı ve melez yapıda denetleyiciler olarak gruplandırılmaktadırlar (Bulut 2009).



Şekil 3.22 Bulanık mantık tabanlı denetleyicilerin genel yapısı.

Bulanıklaştırma Ünitesi:

Bulanıklaştırma ünitesi sistemden alınan sayısal haldeki giriş değerlerinin sözel olarak üyelik fonksiyonlarına dönüştürüldüğü kısımdır. Burada uzman deneyim ve tecrübesinden yararlanılarak çok küçük, küçük, büyük gibi dilsel etiketler sayısal haldeki giriş değerlerine tanımlanırlar. Sistemin verimli bir şekilde çalışmasını sağlayabilmek adına üçgen, yamuk, sigmoid ve çan eğrisi gibi üyelik fonksiyonlarından en uygun olanı kullanılmaktadır (Elmas 2007).

Çıkarım Ünitesi:

Çıkarım ünitesi bulanık mantık tabanlı denetleyicinin merkezini oluşturmaktadır. Bu bölüm, insan düşünce yapısının karar vermesine ilişkin benzetiminin yapıldığı ve bulanık mantıktaki çıkarım kuralları kullanılarak denetim ve kontrol etkisinin

gerçekleştirildiği kısımdır. Ayrıca çıkarım ünitesinde kural tabanı ile veri tabanının birleşimi sonucunda bulanık mantık tabanlı denetleyici sisteminin bilgi tabanı oluşmaktadır (Bayhan 2012).

Bilgi Tabanı:

Bilgi tabanı, kural tabanı ile veri tabanının birleşiminden meydana gelmektedir. Bilgi tabanında üyelik fonksiyonları ile kurallar tanımlanmakta ve uygulama alanına ait hedeflerin bilgisi yer almaktadır (Bayhan 2012).

Veri Tabanı:

Veri tabanında veri işlemede kullanılan gerekli tanımlamalar ile denetim kuralları yer almaktadır. Yani denetlenen sistem ile ilgili bulanıklaştırma, çıkarım ve durulama işlemleri sırasında ihtiyaç duyulan kural tablosu bilgileri ile üyelik fonksiyonlarının kullanıma sunulduğu bölümdür.

Kural Tabanı:

Kural tabanında ise bulanık mantık tabanlı denetleyicinin davranışlarını belirleyen kural ve şartlar yer almaktadır. Buna göre bulanık mantık tabanlı bir sistem, uzman kişinin tecrübe ve deneyimlerine dayanan ve sözel ifadelerden oluşan bir küme ile temsil edilebilmektedir. Bunun sonucunda uzman kişinin bilgisi, bulanık mantıkta bulanık şart ve koşul ifadeleri ile “eğer – o halde (if – then)” biçiminde tanımlanarak kural tablosu oluşturulmaktadır. Örnek bir kural tablosuna ait yapı Çizelge 3.2’de görülmektedir.

Çizelge 3.2 Örnek kural tablosu.

		de				
		NB	NK	S	PK	PB
e	NB	NB	NB	NB	NK	S
	NK	NB	NK	NK	S	PK
	S	NB	NK	S	PK	PB
	PK	NK	S	PK	PK	PB
	PB	S	PK	PB	PB	PB

Burada girişlere ait değişkenler yatay ve dikey ekseninde yer alırken çıkış değişkenleri ise tablonun içinde yer almaktadır.

Durulama Ünitesi:

Çıkarım ünitesinin sonucu bulanık küme yapısındadır. Buna göre çıkarım sonucundan gelen ve bulanık yapıda olan değerlerin kontrolü yapılacak olan sisteme uygulanabilmesi için giriş değerlerinde olduğu gibi gerçek sayısal değerlere dönüştürülmesi gerekmektedir. Bu işlemin yapıldığı yer ise durulama ünitesidir. Yani burada çıkarım sonucunda elde edilen bulanık bir bilgiden bulanık olmayan ve gerçek bir bilginin elde edilmesi sağlanmaktadır. Durulama işleminde; maksimum üyelik yöntemi, ağırlık ortalaması yöntemi, ağırlık merkezi yöntemi ve mean – max üyelik yöntemi gibi değişik teknikler kullanılmaktadır (Bayhan 2012).

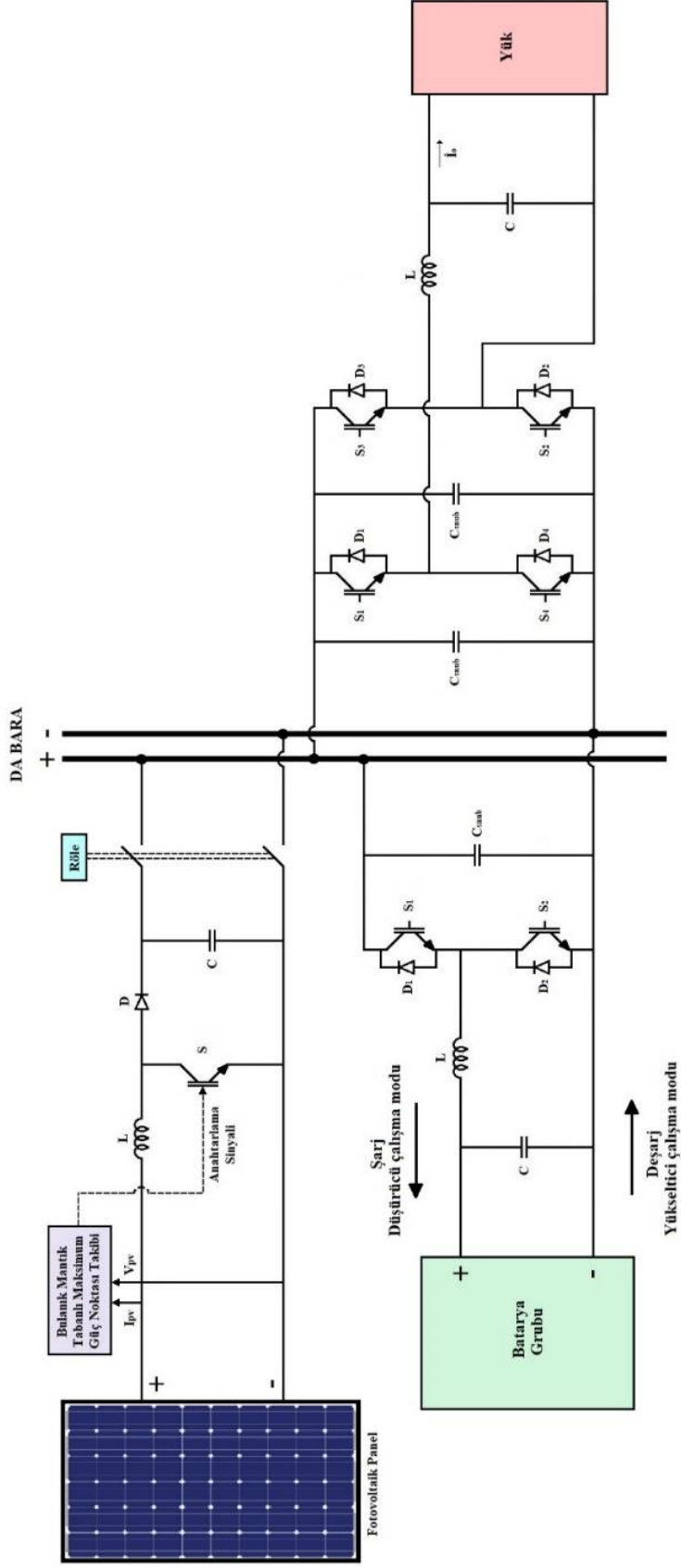
4. BULGULAR

4.1 Simülasyon Çalışmaları

4.1.1 Fotovoltaik Sistem ile Güç Dönüştürücülerinin Modellenmesi ve Simülasyon Sonuçları

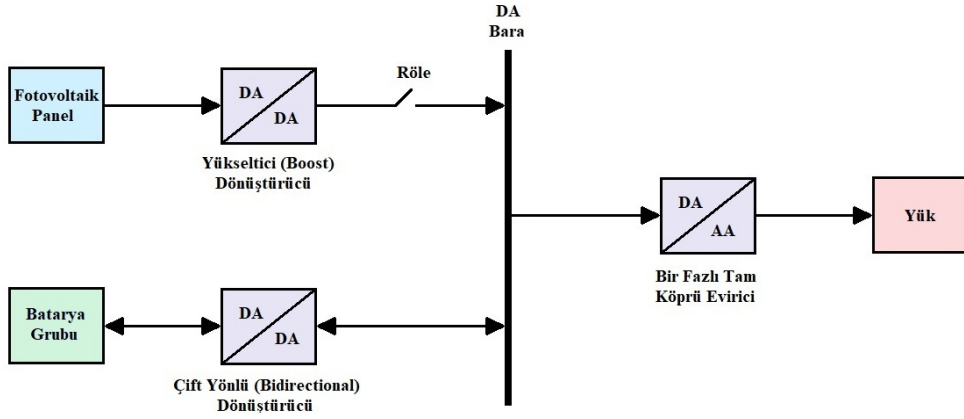
Bu bölümde tasarlanması amaçlanan sistemin modellenmesi ile bu modelleme çalışmalarına bağlı olarak simülasyon sonuçlarına yer verilmektedir. Yapılan bütün modelleme ve benzetim çalışmaları Matlab/Simulink ortamında gerçekleştirilmiştir.

Bu modelleme çalışmalarında güneş enerjisi üretim sistemi ile bu sistemlerde kullanılan güç dönüştürücülerinin benzetimi yapılmıştır. Buna göre öncelikle sistemdeki fotovoltaik panellerin benzetimi gerçekleştirilmiştir. Üretilen enerjisinin maksimum seviyede olmasını sağlamak amacıyla bulanık mantık tabanlı MPPT tekniği ile enerjinin etkin bir biçimde kullanılabilmesi ve evirici girişindeki gerilim değerini sabit ve uygun bir seviyede tutabilmek adına da DA/DA yükselten konvertörün benzetimi yapılmıştır. Ayrıca DA/DA konvertörün kontrolü için de bulanık mantık tabanlı PI tekniği benzetim çalışmalarında kullanılmıştır. Daha sonra ise akülerin belirlenen değerlere göre şarj ve deşarj işlemlerinde kullanılmak üzere çift yönlü dönüştürücünün benzetimi gerçekleştirilmiştir. Sistemde kullanılan akülerin şarj ve deşarj durumları ise panellerin devrede olup olmamalarına göre belirlenmektedir. Panellerin devrede aktif olup olmamaları ise sensörler tarafından panellerden ölçülen akım ve gerilim değerlerine göre yazılımsal olarak belirlenmekte ve bu işlem sistemde kullanılan bir röle aracılığıyla sağlanmaktadır. Buna göre paneller aktif olduğunda aküler şarj durumunda olacak ve yükler paneller tarafından beslenecektir. Panellerin aktif olmadığı durumda ise aküler deşarj konumunda olacak ve yükler bu sefer aküler tarafından beslenecektir. Son olarak ise AA yükleri besleyebilmek için sistemde bir fazlı tam köprü tipi eviricinin benzetimi gerçekleştirilmiştir. Bu eviricinin kontrolü için de yine bulanık mantık tabanlı PI kontrol tekniği modelleme çalışmalarında kullanılmıştır. Buna göre güneş enerjisi üretim sistemleri ile bu sistemlerde kullanılan güç dönüştürücülerinin benzetimine ait genel yapıyı gösteren diyagram Şekil 4.1’de gösterilmektedir.

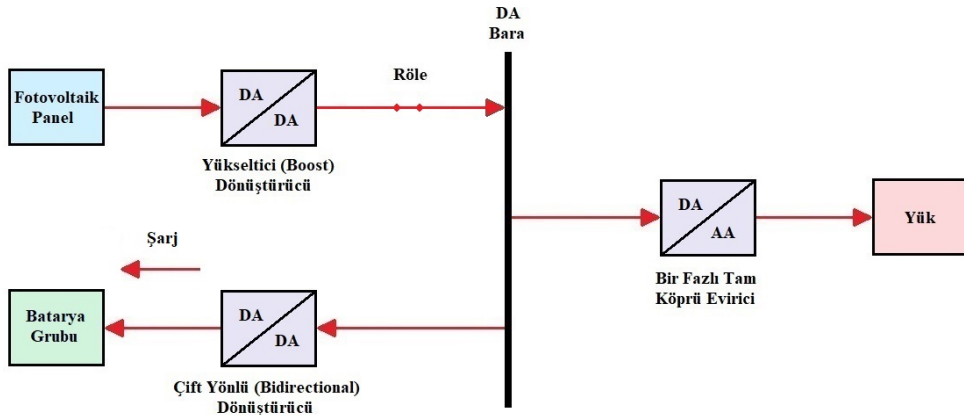


Şekil 4.1 Güneş enerjisi sistemlerinde kullanılan güç dönüştürücülerinin tasarımına ait genel yapı.

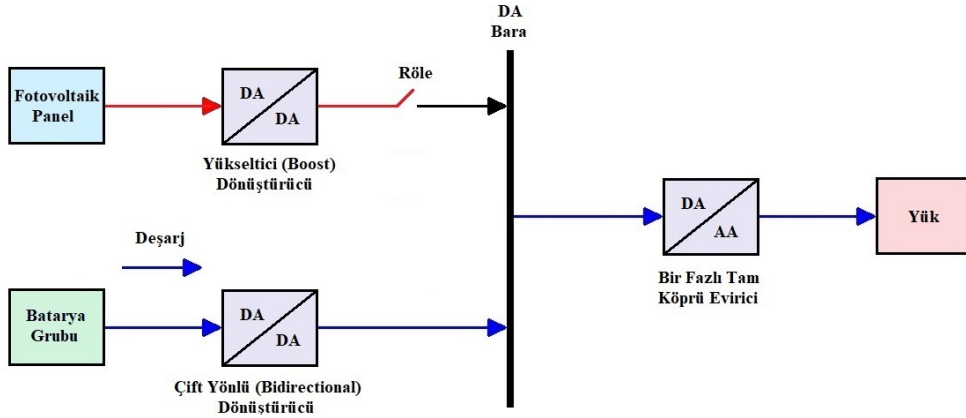
Ayrıca enerji akışına göre sistemin genel yapısını ifade eden blok diyagramı ise Şekil 4.2’de yer almaktadır. Fotovoltaik panellerin devrede aktif olmalarına ve aktif olmamalarına göre enerji akışını ve akülerin şarj ve deşarj durumlarını ifade eden blok diyagramları ise Şekil 4.3 ve Şekil 4.4’te gösterilmektedir.



Şekil 4.2 Sistemin genel yapısını gösteren blok diyagramı.



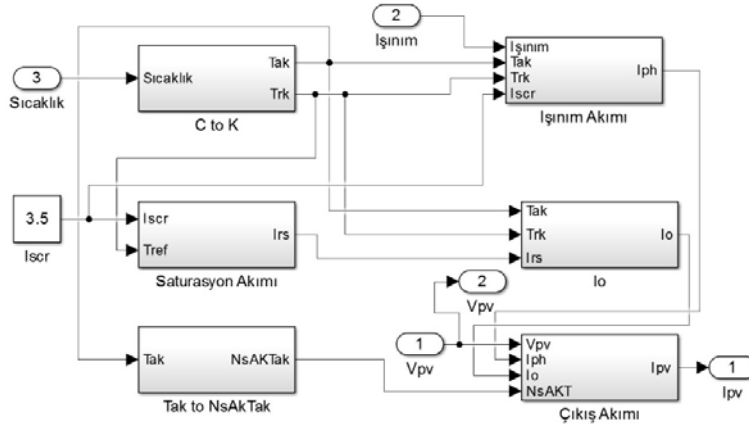
Şekil 4.3 Fotovoltaik paneller devrede iken sistemin genel yapısını gösteren blok diyagramı.



Şekil 4.4 Fotovoltaik paneller devrede değil iken sistemin genel yapısını gösteren blok diyagramı.

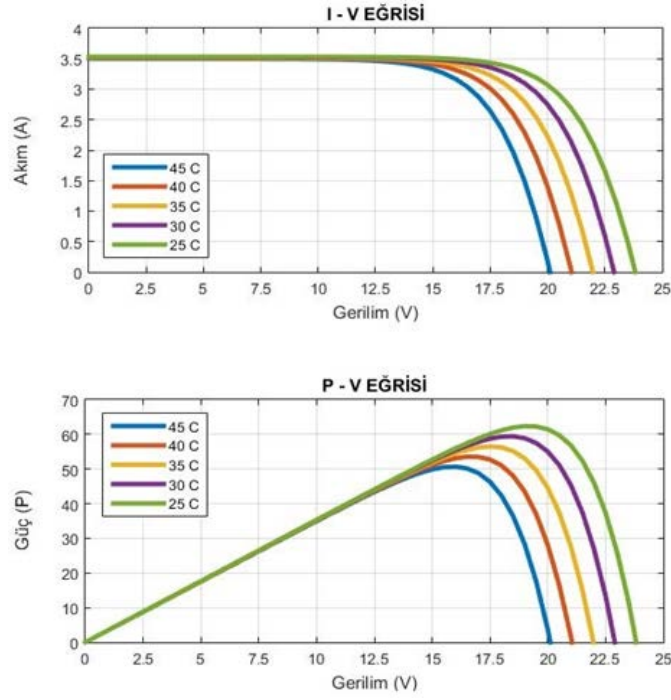
4.1.2 Fotovoltaik Panelin Benzetimi ve MPPT Tekniğinin Tasarlanması Sonucunda DA/DA Yükselten Dönüştürücünün Modellenmesi

Fotovoltaik panellerin benzetiminin yapılabilmesi için Şekil 3.5'te gösterilen güneş piline ait elektriksel eşdeğer devre modelinden hareket ederek elde edilen Eşitlik (3.1) – (3.4)'ten yararlanılmıştır. Bu eşitliklere göre benzetimi yapılan fotovoltaik panelin Matlab/Simulink modeline ait blok diyagramı ise Şekil 4.5'te gösterilmektedir.



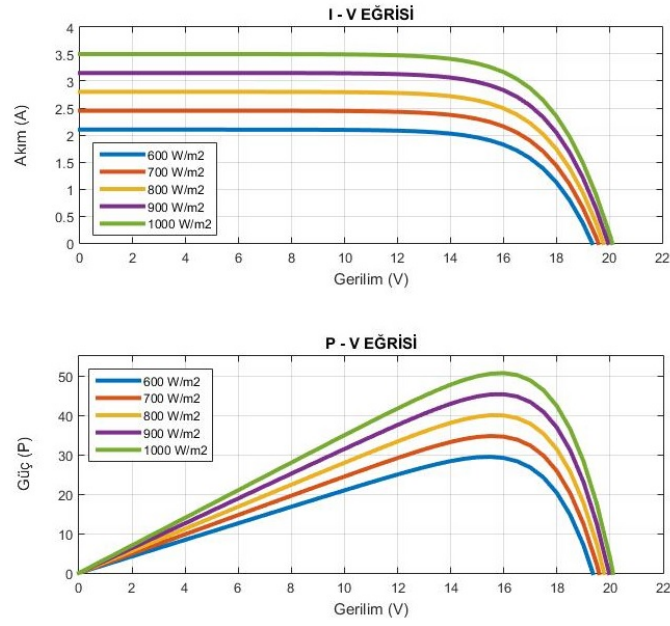
Şekil 4.5 Fotovoltaik panele ait devrenin Matlab/Simulink blok diyagramı.

Diyagramda fotovoltaik panelin giriş değişkenleri ışınım ve sıcaklık iken çıkış değişkenleri ise akım ve gerilim değerleridir. Buna göre fotovoltaik panelin değişen ışınım ve sıcaklık değerlerine karşın akım-gerilim (I-V) ve güç-gerilim (P-V) eğrileri Şekil 4.6 ve Şekil 4.7'de gösterilmektedir.



Şekil 4.6 Sabit ışınım altında ($G = 1000 \text{ W/m}^2$) değişen sıcaklığa bağlı olarak fotovoltaik panelin I-V ve P-V eğrisi.

Bir fotovoltaik panelin verimliliğini etkileyen en önemli parametreler ışınım ve sıcaklık değerleridir. Buna göre Şekil 4.6'da sabit ışınım altında değişen sıcaklık değerlerine karşılık akım-gerilim (I-V) ve güç-gerilim (P-V) eğrilerinin değişimi gösterilmektedir. Eğrilerden de anlaşılacağı gibi artan panel sıcaklığına bağlı olarak panel çıkış akımında çok az bir artış olmasına rağmen panel çıkış geriliminde daha fazla oranda bir azalma görülmektedir. Bu da çıkış gücünün düşmesine neden olmaktadır.



Şekil 4.7 Sabit sıcaklık altında ($T = 25 \text{ }^{\circ}\text{C}$) değişen ışınımına bağlı olarak fotovoltaiik panelin I-V ve P-V eğrisi.

Şekil 4.7’de ise sabit sıcaklık altında değişen ışınım şartlarına göre akım-gerilim (I-V) ve güç-gerilim (P-V) eğrilerinin değişim grafikleri verilmiştir. Burada da artan ışınım değerine karşılık panel çıkış gerilimi az bir oranda değişirken panel çıkış akımı büyük bir artış göstermektedir. Bu da çıkış gücünün artmasına neden olmaktadır. Grafiklerden de anlaşılacağı gibi panel gücünün değişimi sıcaklıkla ters orantılı olarak değişirken ışınım şiddeti ile doğru orantılı olarak artmaktadır.

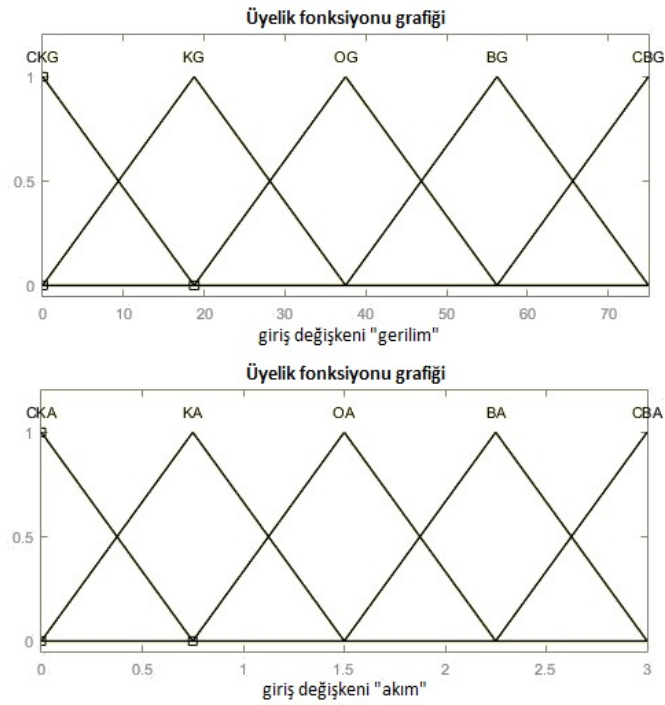
Fotovoltaiik panelin çıkışından elde edilen akım ve gerilim değerlerine bağlı olarak üretilen gücün maksimum seviyede olmasını sağlayabilmek adına MPPT tekniği kullanılmaktadır. Burada kullanılan MPPT tekniği ise bulanık mantık tabanlı maksimum güç noktası takibi tekniğidir. Fotovoltaiik panel çıkışından elde edilen akım ve gerilim değerleri bulanık mantık tabanlı MPPT tekniği için giriş değişkenlerini oluştururken, DA/DA yükselten dönüştürücünün çalışma döngüsünü belirleyecek olan anahtarlama sinyali ise çıkış değişkenini ifade etmektedir.

Buna göre bulanık mantıkta giriş olarak kullanılacak olan fotovoltaiik panel çıkışındaki akım ve gerilim değişkenleri beş farklı bulanık küme ile ifade edilmektedir. Giriş

değerlerine karşılık gelen bu üyelik fonksiyonlarının anlamları Çizelge 4.1’de, sayısal karşılıkları ise Şekil 4.8’de ifade edilmektedir.

Çizelge 4.1 Giriş değerlerine ait üyelik fonksiyonlarının anlamları.

CKG	Çok küçük gerilim	CKA	Çok küçük akım
KG	Küçük gerilim	KA	Küçük akım
OG	Orta gerilim	OA	Orta akım
BG	Büyük gerilim	BA	Büyük akım
CBG	Çok büyük gerilim	CBA	Çok büyük akım

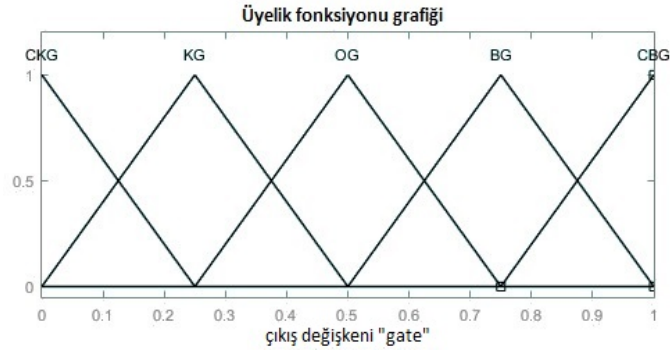


Şekil 4.8 Giriş değerlerine ait üyelik fonksiyonları.

Yine çıkış olarak kullanılacak olan ve DA/DA yükselten dönüştürücünün çalışma döngüsünü belirlemede kullanılan anahtarlama sinyalini ifade eden üyelik fonksiyonları beş farklı bulanık küme ile ifade edilmiş olup bu üyelik fonksiyonlarının anlamları Çizelge 4.2’de ve sayısal karşılıkları ise Şekil 4.9’da gösterilmektedir.

Çizelge 4.2 Çıkış değerine ait üyelik fonksiyonların anlamları.

CKG	Çok küçük gate sinyali
KG	Küçük gate sinyali
OG	Orta gate sinyali
BG	Büyük gate sinyali
CBG	Çok büyük gate sinyali



Şekil 4.9 Çıkış değerine ait üyelik fonksiyonları.

Girdi ile çıktı arasındaki bağlantıyı sağlayan ve belirlenen üyelik fonksiyonlarına göre en uygun değerde çıkış elde edebilmek için tüm girdi parametrelerini kontrol ederek uzman deneyimine ve mesleki tecrübeye göre “eğer - ise” formunda oluşturulan kuralların bulunduğu kural tablosu ise Çizelge 4.3’te yer almaktadır.

Çizelge 4.3 Bulanık mantık denetleyiciye ait kural tablosu.

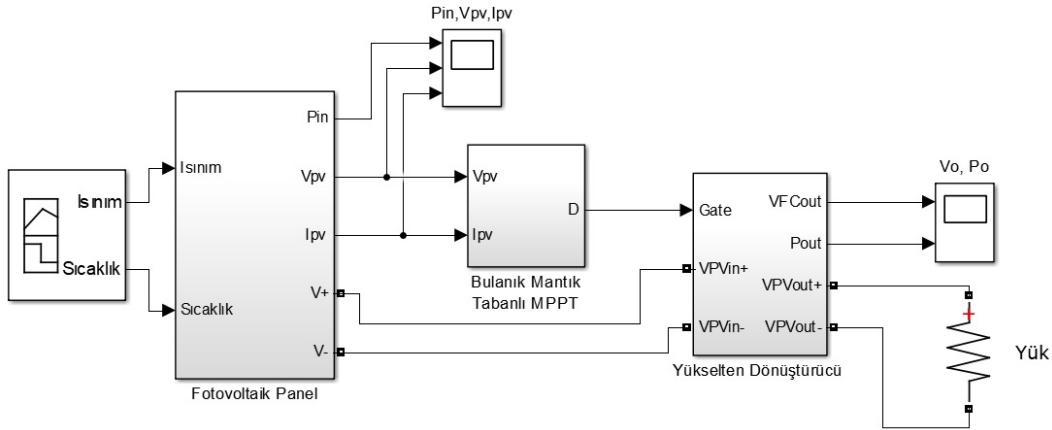
		<i>I</i>				
		CKA	KA	OA	BA	CBA
<i>V</i>	CKG	CKG	CKG	KG	OG	OG
	KG	CKG	KG	OG	OG	BG
	OG	KG	KG	OG	OG	BG
	BG	KG	OG	OG	BG	BG
	CBG	KG	OG	BG	BG	CBG

Buna göre benzetimi yapılan fotovoltaik panelden elde edilen gücün maksimum seviyede olmasını sağlayabilmek için modellenen MPPT tekniği sonucunda çıkış olarak

üretilen ve DA/DA yükselten dönüştürücünün çalışma döngüsünü belirleyecek olan anahtarlama sinyali elde edilmiştir.

Üzerine gelen güneş ışığını direkt olarak doğru akım elektrik enerjisine dönüştüren fotovoltaik yapıların ürettikleri gerilim değerleri yeterli seviyede olmadığından çıkış gerilimini arttırmak için güneş enerjisi sistemlerinde DA/DA yükselten dönüştürücüler kullanılmaktadır. DA/DA dönüştürücüler ile ilgili ayrıntılı bilgi bölüm 3.3.1’de verilmiştir.

Bunun sonucunda fotovoltaik panel, bulanık mantık tabanlı MPPT tekniği ve DA/DA yükselten dönüştürücünün Matlab/Simulink modeline ait genel yapının blok diyagramı Şekil 4.10’da gösterilmektedir. Benzetimi yapılan bu sistemde değişen ışınım ve sıcaklık değerlerine göre fotovoltaik panel tarafından üretilen akım ve gerilim değerleri bulanık mantık tabanlı MPPT tekniği tarafından giriş olarak kullanılırken bu girişlere bağlı olarak kural tablosuna göre üretilen çıkış ise sistemin maksimum güçte çalışmasını sağlayacak şekilde DA/DA yükselten dönüştürücü için anahtarlama sinyali olarak kullanılmaktadır.



Şekil 4.10 Fotovoltaik panel, bulanık mantık tabanlı MPPT tekniği ve DA/DA yükselten dönüştürücüye ait sistemin blok diyagramı.

4.1.3 DA/AA Eviricinin Benzetimi ve Bulanık Mantık Tabanlı PI ile Kontrolü

Fotovoltaik paneller, üzerine düşen güneş ışığını yapıları gereği doğru akım olarak elektrik enerjisine dönüştüren malzemelerdir. Fakat üretilen bu gerilim değeri, günlük

hayatta tüketicilerin etkin olarak kullanabilmesi açısından uygun genlik ve dalga formunda değildir. Bu sebeple bu sorunu ortadan kaldırmak için güneş enerjisi sistemlerinde DA/AA eviriciler (invertörler) kullanılmaktadır. DA/AA eviriciler ile ilgili ayrıntılı bilgi bölüm 3.3.2’de verilmiştir. Burada bir fazlı tam köprü tipi evirici yapısı kullanılmıştır.

Basit bir yapıya sahip olmaları ve zor şartlar altında da iyi sonuçlar vermeleri bakımından en çok tercih edilen ve klasik yöntemlerden olan kontrol tekniklerinin başında PI veya PID kontrol teknikleri gelmektedir. Fakat bu tekniklerin kesinlik taşımayan sistemler, doğrusal olmayan yükler ve farklı çalışma koşulları altında da aynı sonuçları verememesi en büyük dezavantajlarının başında gelmektedir. Bu bakımdan PI veya PID denetleyicilerde yaşanan bu olumsuzluğu ortadan kaldırmak için bu denetleyicilerle bulanık mantık tabanlı denetleyiciler birlikte kullanılmaya başlanmıştır. Bu sayede bulanık mantığın tasarım modeli gerektirmemesi, matematiksel modele ihtiyaç duymaması gibi esnek ve uyarlanabilir yapısı ile PI veya PID denetleyicilerin hatayı giderme etkisi ve tepki hızı bir arada kullanılarak istenilen sistem çıkışının elde edilmesi sağlanmaktadır.

Literatürde klasik denetleyiciler ile bulanık mantık tabanlı denetleyicilerin birlikte kullanıldığı pek çok yapı bulunmaktadır. Bunlar genel olarak, PID yapısında olan bulanık mantık denetleyiciler ve PID yapısında olmayan bulanık mantık denetleyiciler olarak ikiye ayrılmaktadırlar. PID yapısında olan bulanık mantık denetleyiciler de kendi arasında; doğrudan uygulamalı, bulanık kazanç ayarlamalı ve melez yapılu denetleyiciler olarak gruplandırılmaktadırlar. Burada DA/AA eviricinin kontrolünde kullanılan yöntem ise bulanık kazanç ayarlamalı PI tekniğidir. Bu teknik sayesinde ise PI denetleyiciye ait K_p ve K_i kazanç katsayıları sabit kalmayıp güneş enerjisi sistemlerinde olduğu gibi değişen şartlar ve farklı çalışma koşulları altında dahi bulanık mantık tarafından sürekli olarak ayarlanarak sistem çıkışının belirlenen referans değeri yakalaması sağlanmaktadır.

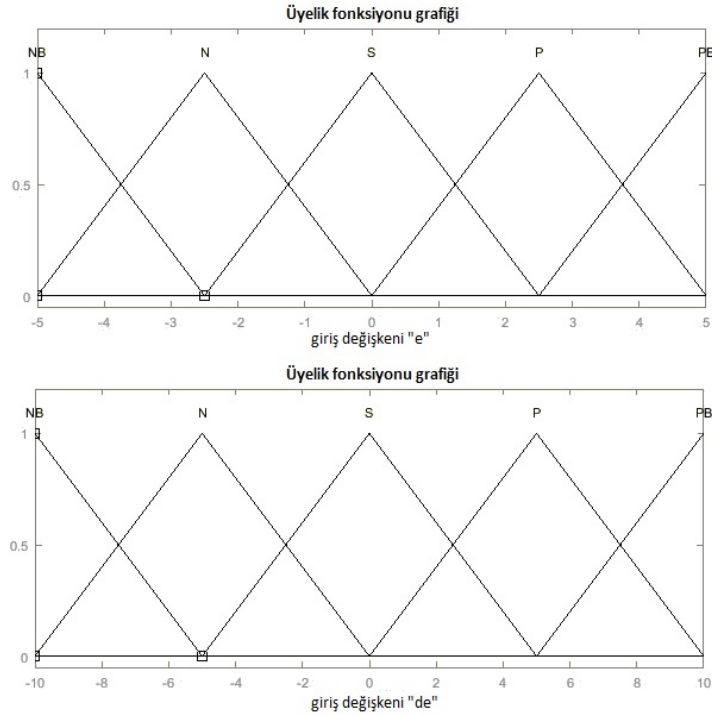
Burada kullanılan bulanık mantık tabanlı PI denetleyiciye ait giriş değişkenleri sistemdeki hata ve hatanın türevi olup çıkış değişkenleri ise farklı çalışma koşulları ve

değişen şartlar altında kullanılmak üzere K_p ve K_i kazanç katsayılarını temsil etmektedir.

Buna göre bulanık mantıkta giriş olarak kullanılacak olan sistem çıkışındaki hata ve hatanın türevi beş farklı bulanık küme ile ifade edilmektedir. Giriş değerlerine karşılık gelen bu üyelik fonksiyonlarının anlamları Çizelge 4.4'te, sayısal karşılıkları ise Şekil 4.11'de ifade edilmektedir.

Çizelge 4.4 Giriş değerlerine ait üyelik fonksiyonlarının anlamları.

NB	Negatif büyük
N	Negatif
S	Sıfır
P	Pozitif
PB	Pozitif büyük

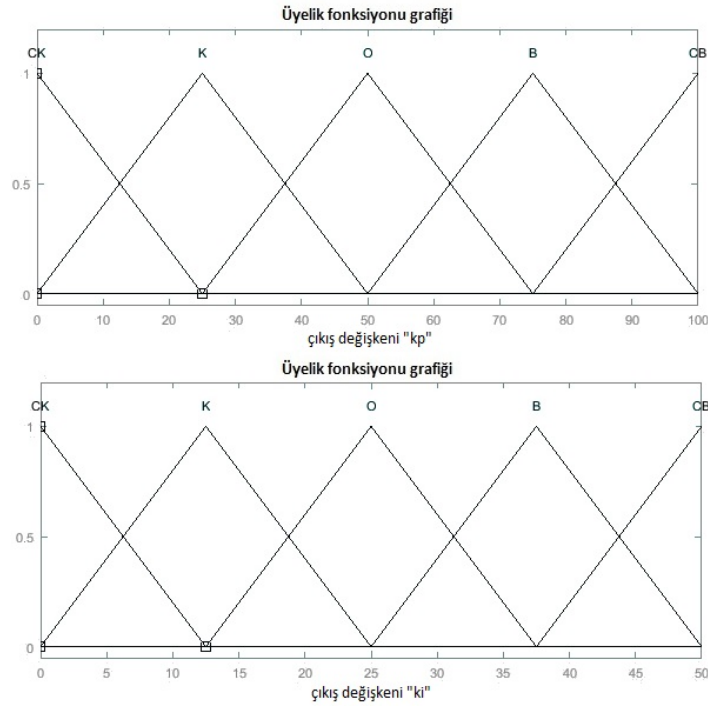


Şekil 4.11 Giriş değerlerine ait üyelik fonksiyonları.

Çıkış olarak kullanılacak olan ve K_p ile K_i kazanç katsayılarını temsil eden üyelik fonksiyonları da yine beş farklı bulanık küme ile ifade edilmiş olup bu üyelik fonksiyonlarının anlamları Çizelge 4.5'te ve sayısal karşılıkları ise Şekil 4.12'de gösterilmektedir.

Çizelge 4.5 Çıkış değerlerine ait üyelik fonksiyonlarının anlamları.

CK	Çok küçük
K	Küçük
O	Orta
B	Büyük
CB	Çok büyük



Şekil 4.12 Çıkış değerlerine ait üyelik fonksiyonları.

Girdiler ile çıktılar arasındaki bağlantıyı sağlayan ve belirlenen referans değere ulaşabilmek için üyelik fonksiyonlarına göre tüm girdi parametrelerini kontrol ederek uzman deneyimine ve mesleki tecrübeye göre "eğer - ise" formunda oluşturulan kuralların bulunduğu kural tablosu ise Çizelge 4.6 ve Çizelge 4.7'de yer almaktadır.

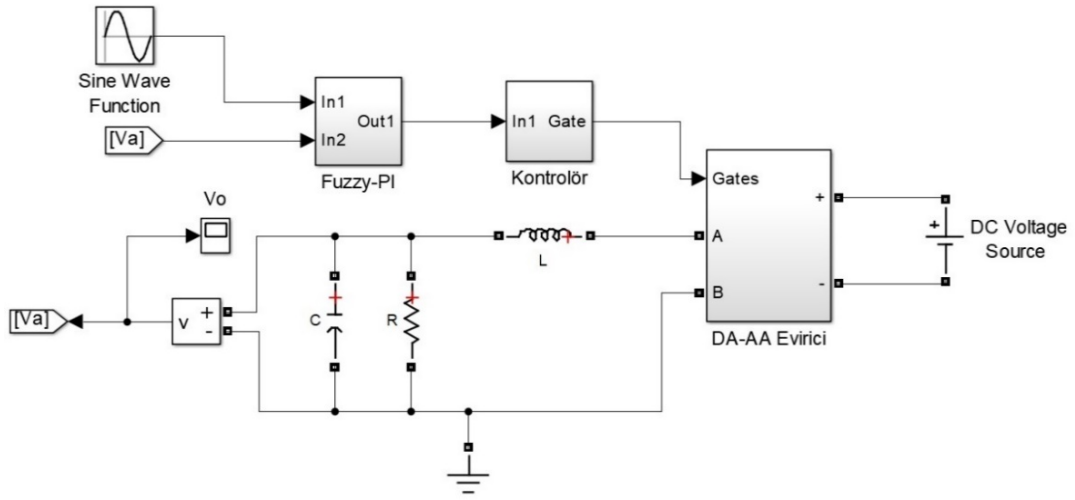
Çizelge 4.6 K_p için oluşturulan kural tablosu.

Kp	de					
	NB	N	S	P	PB	
e	NB	CB	CB	CB	CB	CB
	N	B	B	B	B	B
	S	O	O	O	O	O
	P	B	B	B	B	B
	PB	CB	CB	CB	CB	CB

Çizelge 4.7 K_i için oluşturulan kural tablosu.

Ki	de					
	NB	N	S	P	PB	
e	NB	CB	B	O	B	CB
	N	CB	B	O	B	CB
	S	CB	B	O	K	CK
	P	CB	B	O	B	CB
	PB	CB	B	O	K	CK

Buna göre PI denetleyiciye ait K_p ve K_i kazanç katsayıları sabit kalmayıp değişen şartlar altında ve farklı çalışma koşullarında da bulanık mantık tarafından sürekli olarak ayarlanarak sistem çıkışının belirlenen referans değeri yakalaması amaçlanmaktadır. Bunun sonucunda ise Matlab/Simulink ortamında benzetimi yapılan ve bulanık mantık tabanlı PI tekniği ile kontrol edilen DA/AA eviriciye ait sistemin genel yapısının blok diyagramı Şekil 4.13'te gösterilmektedir.

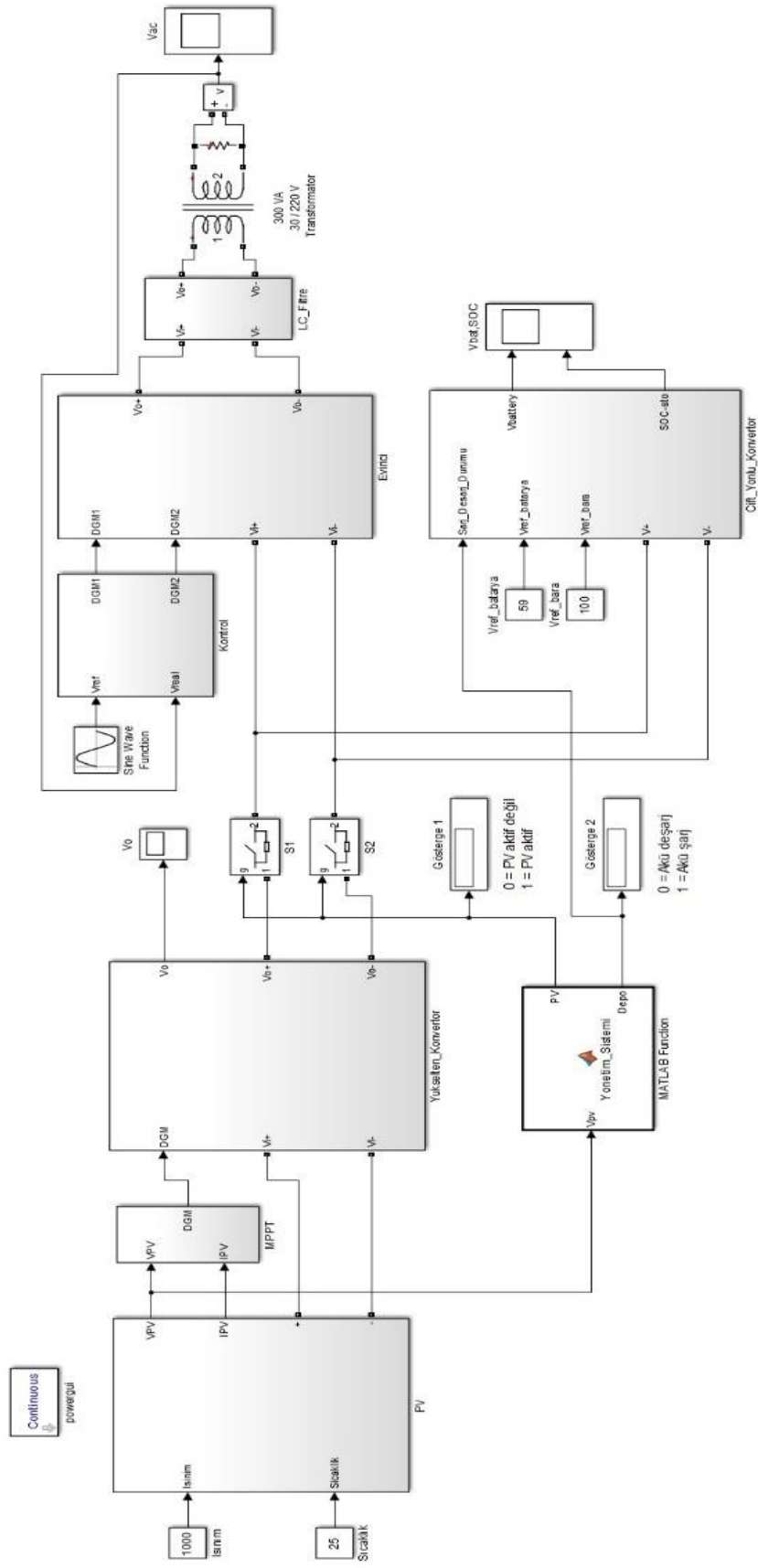


Şekil 4.13 DA/AA eviricinin bulanık mantık tabanlı PI ile kontrolüne ait sistemin blok diyagramı.

Benzetimi yapılan bu sistemde evirici çıkışında meydana gelen hata ve hatanın türevine göre bulanık mantık tarafından sürekli olarak ayarlanabilen K_p ve K_i kazanç katsayıları sayesinde çıkışın belirlenen referans değerine ulaşması sağlanmaktadır.

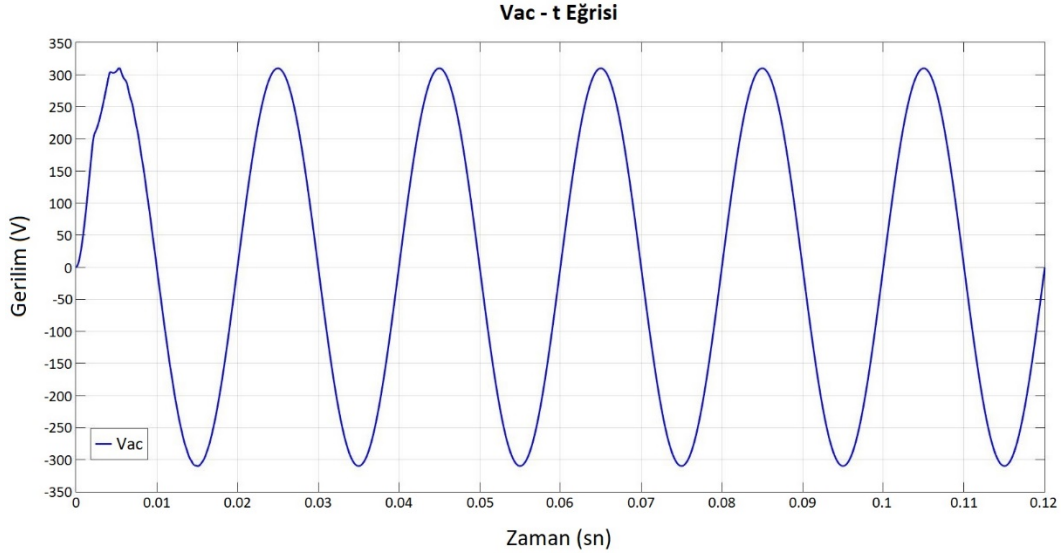
4.1.4 Tüm Sistemin Modellenmesi ve Simülasyon Sonuçları

Fotovoltaik sistemler ve bu sistemlerde kullanılan güç dönüştürücüleri ile bunların kontrolüne ait genel yapıyı ifade eden benzetim çalışmalarının Matlab/Simulink modeli Şekil 4.14'te gösterilmektedir.



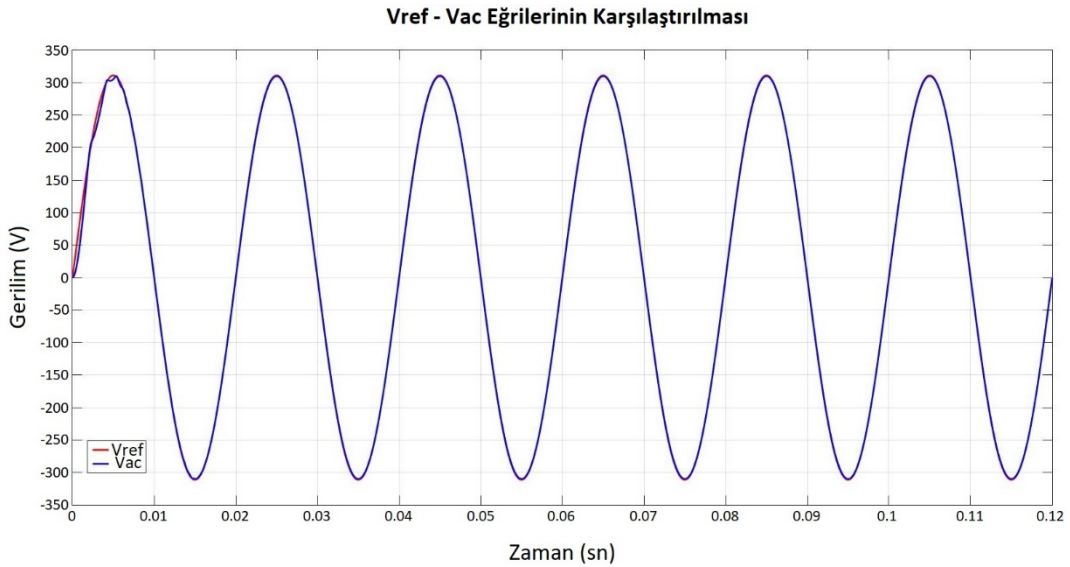
Şekil 4.14 Fotovoltaik sistem ile bu sistemlerde kullanılan güç dönüştürücüleri ve bunların kontrolüne ait sistemin genel yapısını gösteren Matlab/Simulink modeli.

Şekil 4.15'te ise bu sistemin çıkışından elde edilen evirici gerilim değerini gösteren grafik yer almaktadır.



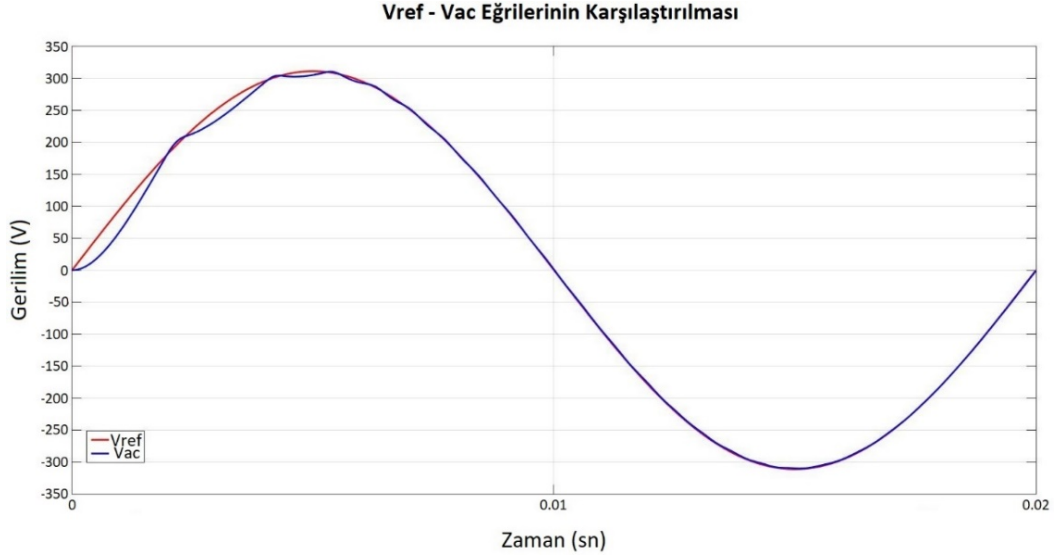
Şekil 4.15 Sistem çıkışından elde edilen evirici gerilim değeri.

Sistem çıkışından elde edilen evirici gerilim değeri ile referans gerilim değerinin karşılaştırılmasını gösteren grafik ise Şekil 4.16 'da yer almaktadır.



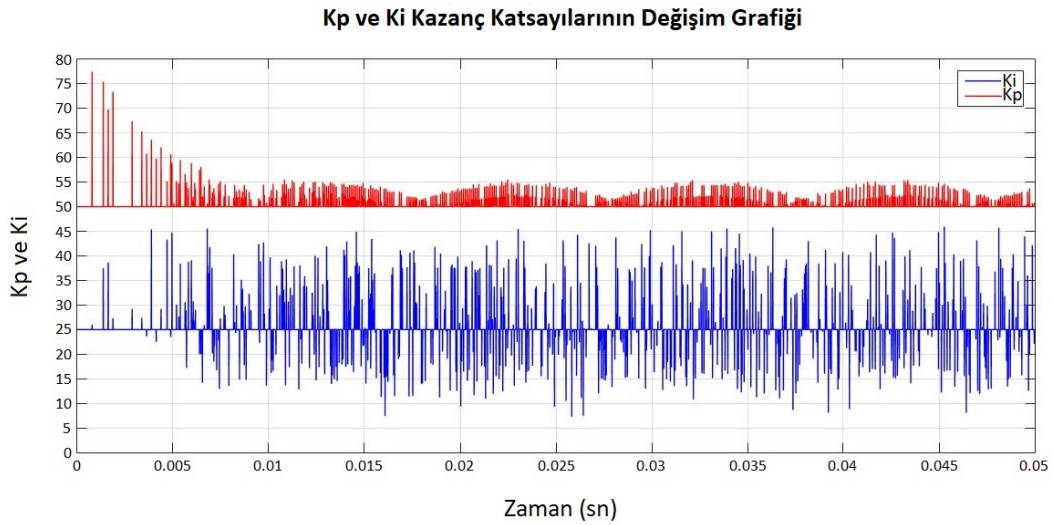
Şekil 4.16 Sistem çıkışından elde edilen evirici gerilimi ile referans gerilimin karşılaştırılması.

Sistem çıkışındaki evirici gerilimi ile referans geriliminin karşılaştırılmasına ait grafiğin daha iyi anlaşılabilmesi için ilk bir periyotluk zaman dilimini daha yakından gösteren grafik Şekil 4.17’de yer almaktadır.



Şekil 4.17 Sistem çıkışından elde edilen evirici gerilimi ile referans gerilimin karşılaştırılması.

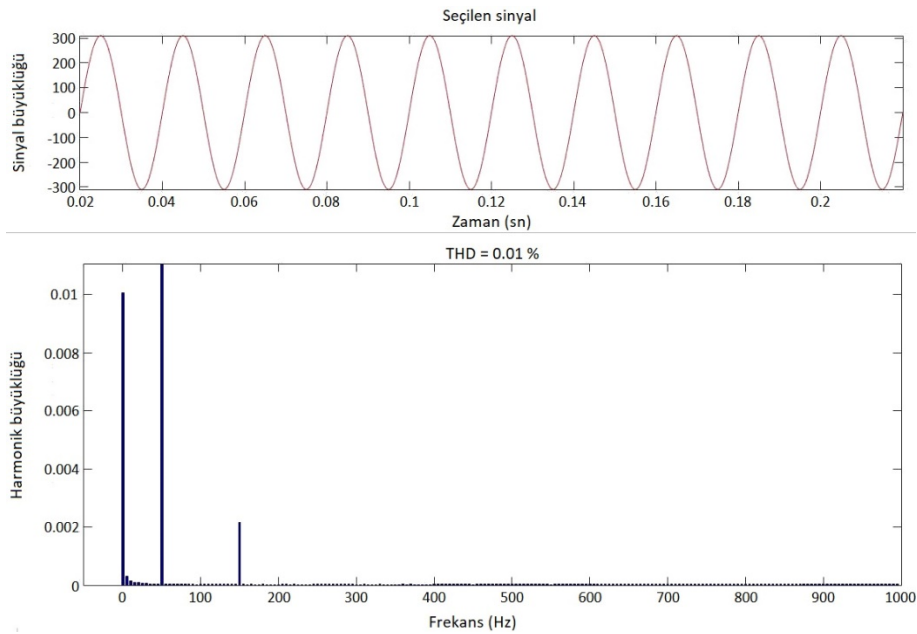
Simülasyonu gerçekleştirilen sistemde, bulanık mantık tarafından kural tablosuna bağlı olarak üretilen ve farklı çalışma koşulları ile sürekli değişen şartlar altında PI denetleyici tarafından kullanılmak üzere elde edilen K_p ve K_i kazanç katsayılarının değişimini gösteren grafik ise Şekil 4.18’de gösterilmektedir.



Şekil 4.18 K_p ve K_i kazanç katsayılarının değişimi.

Benzetimi yapılan bu sistem ile PI denetleyicinin K_p ve K_i kazanç katsayılarının sabit kalmayıp değişen şartlar altında ve farklı çalışma koşullarında da bulanık mantık tarafından sürekli olarak değişiminin sağlandığı ve bu sayede DA/AA eviriciye ait çıkış geriliminin referans değerini kısa sürede yakaladığı, kararlı bir şekilde takibini sürdürdüğü ve bunu değişen şartlar altında da sağlayabildiği görülmektedir.

Sistem çıkışından elde edilen evirici gerilimine ait harmoniklerin yer aldığı grafik ise Şekil 4.19'da gösterilmektedir.



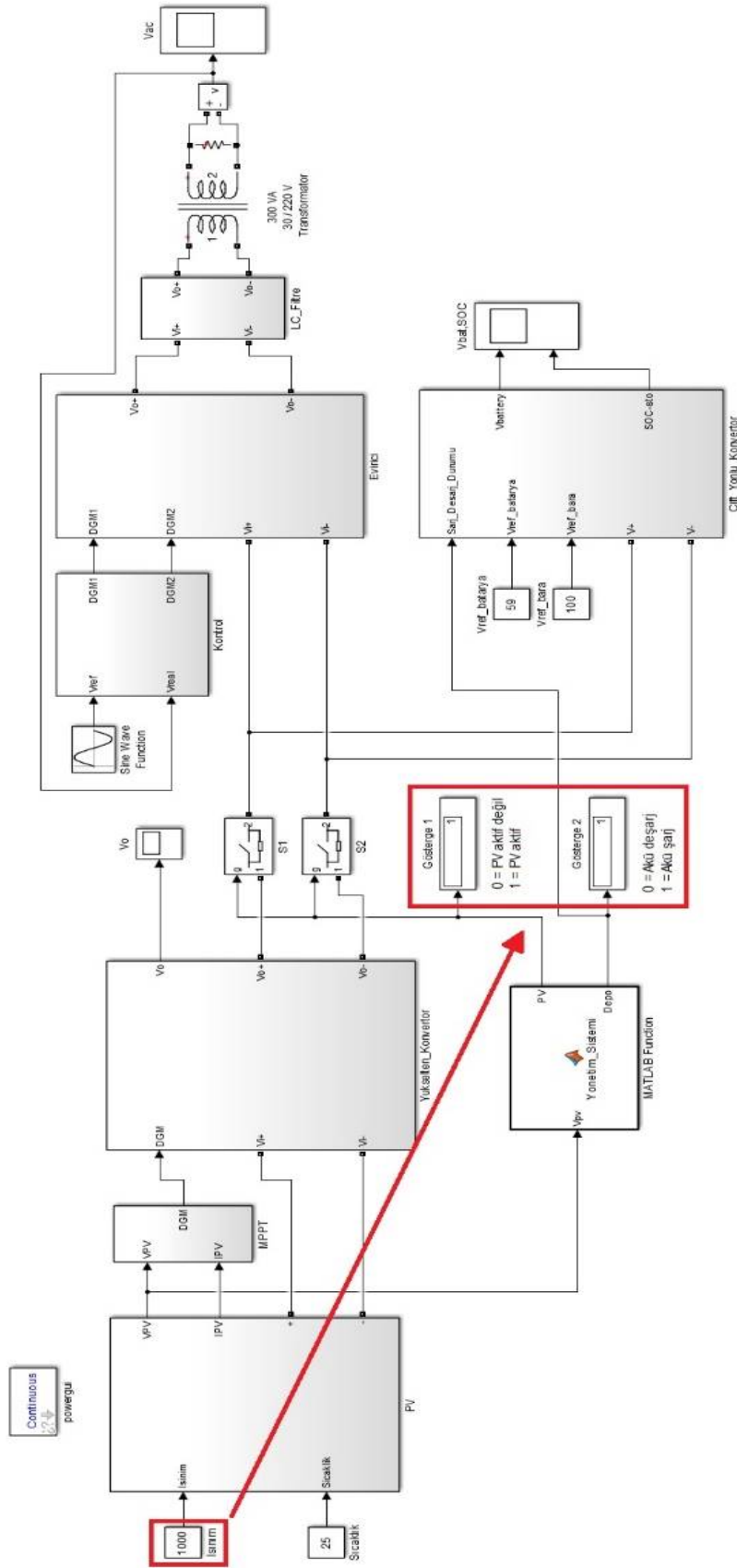
Şekil 4.19 Sistem çıkışından elde edilen evirici gerilimine ait harmonikler.

Benzetimi yapılan sistemde yükler, güneş ışınımı olduğu sürece fotovoltaik panel tarafından beslenmekte ve aynı anda aküler şarj olmaktadır. Fakat güneş ışınımının olmadığı zamanlarda ya da sistemi besleyebilecek değer altında bir gerilim üretecek kadar az olduğunda ise fotovoltaik paneller devreden çıkmakta ve sistemdeki yükler aküler tarafından beslenmektedir. Aküler bu durumda ise deşarj olmaktadır. Bu durum ise sistemin genel yapısında bulunan Gösterge 1 ve Gösterge 2 blokları ile ifade edilmektedir. Burada Gösterge 1, yazılımsal olarak belirlenen ve güneş ışınımına bağlı olarak paneller tarafından üretilen gerilim değerinin sistemi besleyebilecek seviyede olup olmamasına göre fotovoltaik panellerin devrede ya da devrede dışı olduğunu

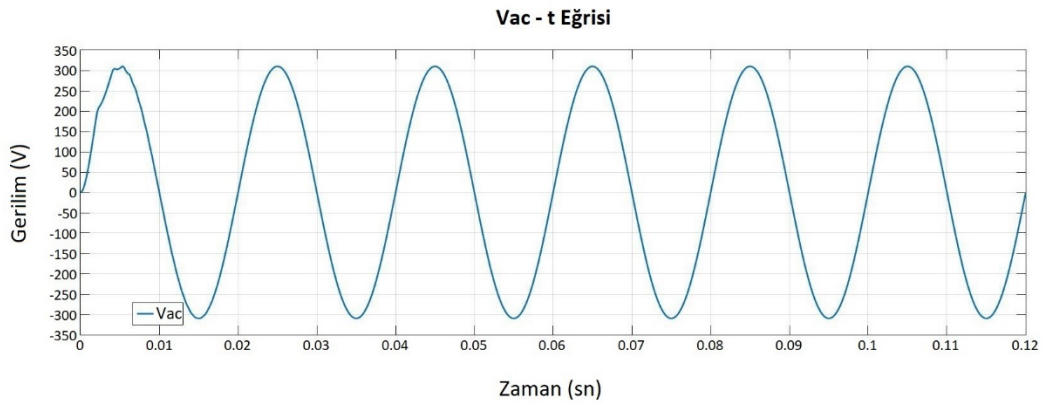
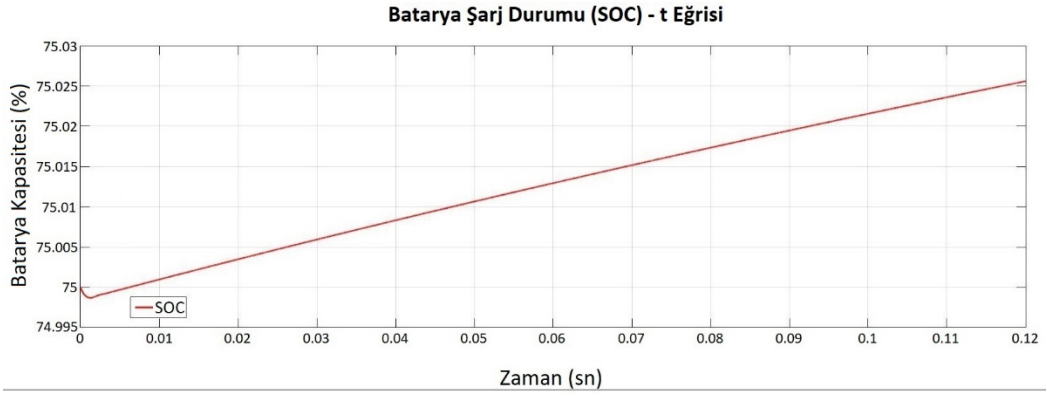
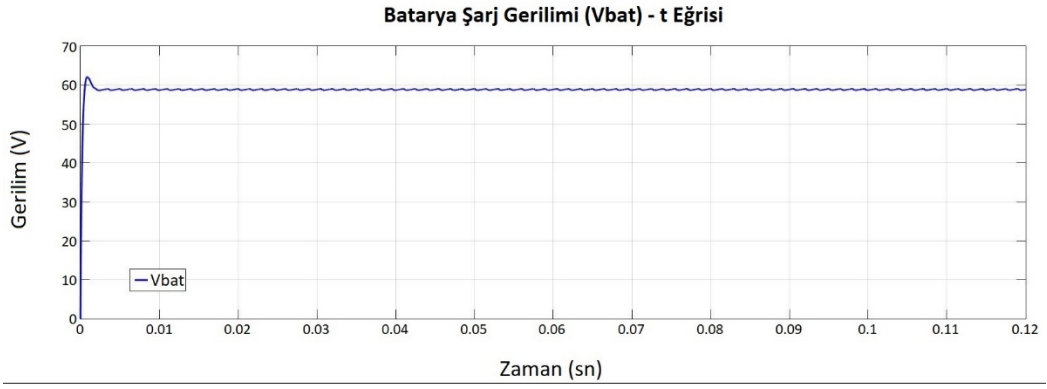
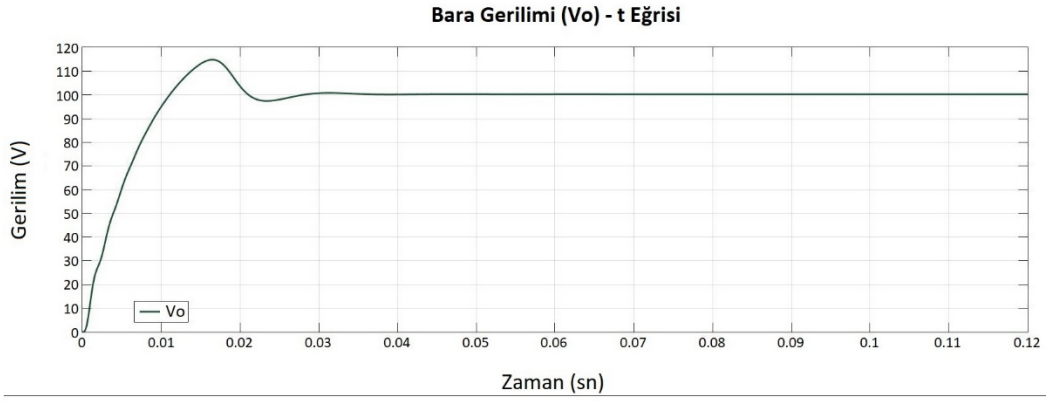
gösteren bloktur. Gösterge 1 bloğu '0' değerini gösterirse güneş ışınımının yeterli olmadığını ve bunun sonucunda fotovoltaik panellerin sistemi besleyebilecek kadar gerilim üretilmediği için devre dışı olduğunu ifade etmektedir. Bu durumda yükler aküler tarafından beslenmekte ve aküler deşarj olmaktadır. Gösterge 1 bloğu '1' değerini gösterdiğinde ise güneş ışınımının var ve fotovoltaik panellerin sistemi besleyebilecek kadar gerilim değerini üretilbileceği için devrede olduğunu ifade etmektedir. Bu durumda yükler fotovoltaik paneller tarafından beslenmekte ve aynı zamanda aküler de şarj olmaktadır. Gösterge 2 ise yine güneş ışınımının değerine bağlı olarak fotovoltaik panellerin devrede ya da devre dışı olduğunda akülerin şarj veya deşarj modunda çalıştığını gösteren bloktur. Gösterge 2 bloğu '0' değerini gösterdiğinde akülerin deşarj modunda çalıştığını ve yetersiz güneş ışınımından dolayı fotovoltaik panellerin devre dışı olduğundan yüklerin aküler tarafından beslendiğini göstermektedir. Gösterge 2 bloğu '1' değerini gösterdiğinde ise akülerin şarj modunda çalıştığını ve yüklerin fotovoltaik paneller tarafından beslendiğini ifade etmektedir.

Buna göre güneş ışınımı yeterli düzeyde olduğu durumda fotovoltaik panellerin sistemi besleyebilecek seviyede bir gerilim değeri üretebileceği için devrede olduğundan yüklerin fotovoltaik paneller tarafından beslendiğini ve aynı zamanda akülerinde şarj olduğunu ifade eden model Şekil 4.20'de gösterilmektedir. Fotovoltaik paneller devrede iken sistemin bara gerilimini, akülerin şarj gerilim değerini, şarj durumunu ifade eden eğriyi ve evirici çıkış gerilimini gösteren grafik ise Şekil 4.21'de yer almaktadır.

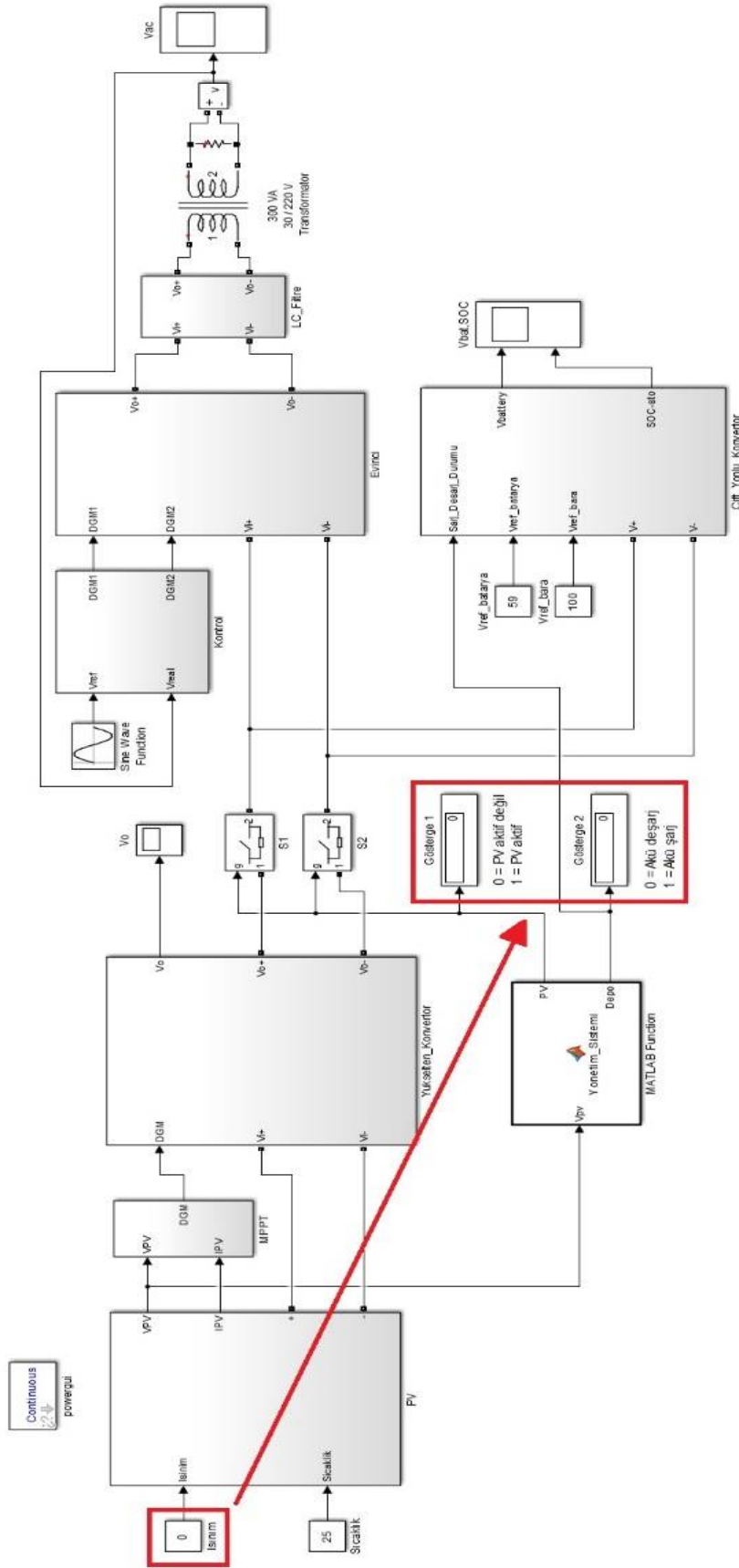
Güneş ışınımının yeterli olmadığı durumda ise fotovoltaik panellerin sistemi besleyebilecek kadar gerilim üretilmediği için devre dışı olduğunu gösteren ve yüklerin aküler tarafından beslendiğini bunun sonucunda da akülerin deşarj olduğunu ifade eden model Şekil 4.22'de gösterilmektedir. Buna göre fotovoltaik paneller devrede değil iken sistemin bara gerilimini, akülerin deşarj gerilim değerini, deşarj durumunu ifade eden eğriyi ve evirici çıkış gerilimini gösteren grafik ise Şekil 4.23'te yer almaktadır.



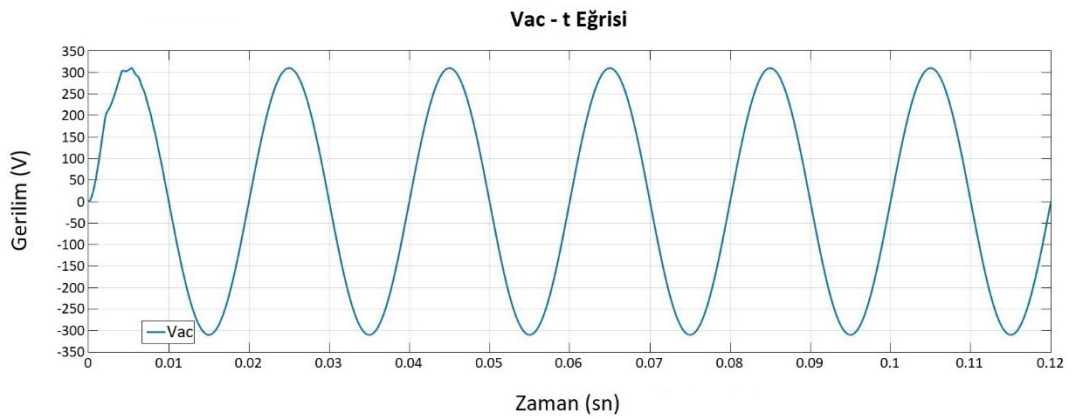
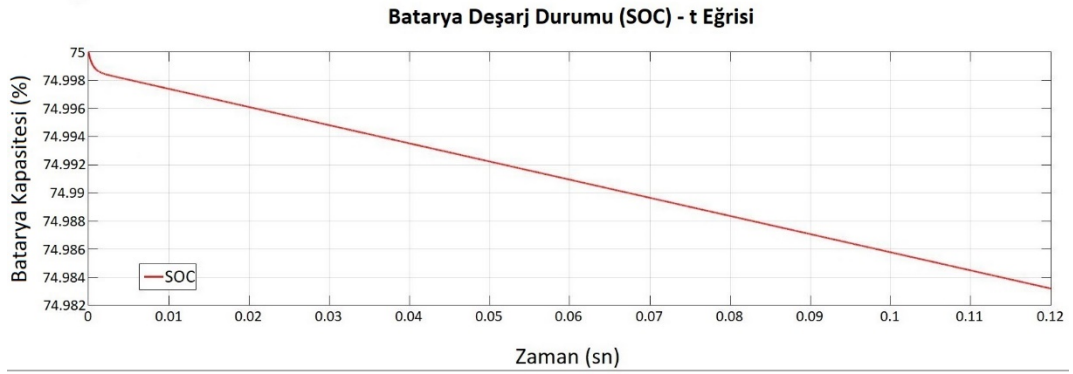
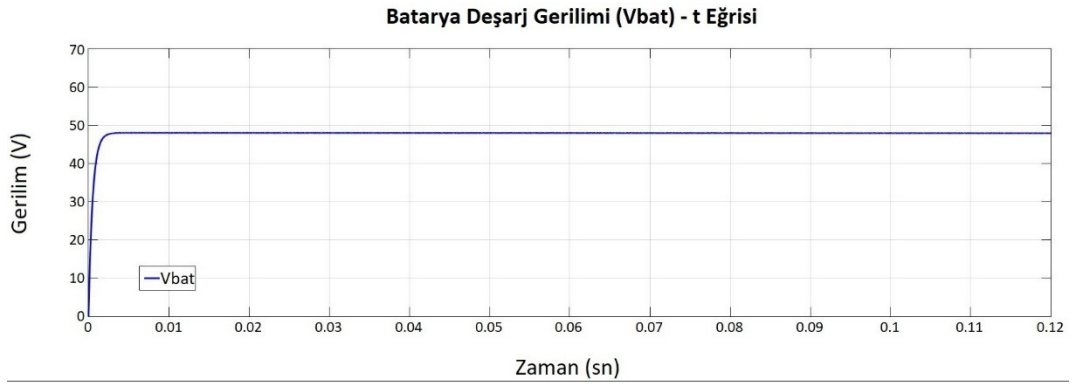
Şekil 4.20 Fotovoltaik panellerin aktif olup sistemin fotovoltaik paneller tarafından beslendiğini ve akülerin şarj olduğunu ifade eden model.



Şekil 4.21 Bara gerilimi (V_o), batarya şarj gerilimi (V_{bat}), batarya şarj durumu (% SOC) ve evirici çıkış gerilimi (V_{ac}).



Şekil 4.22 Fotovoltaik panellerin aktif olmayıp sistemin aktifler tarafından beslendiğini ve akülerin deşarj olduğunu ifade eden model.

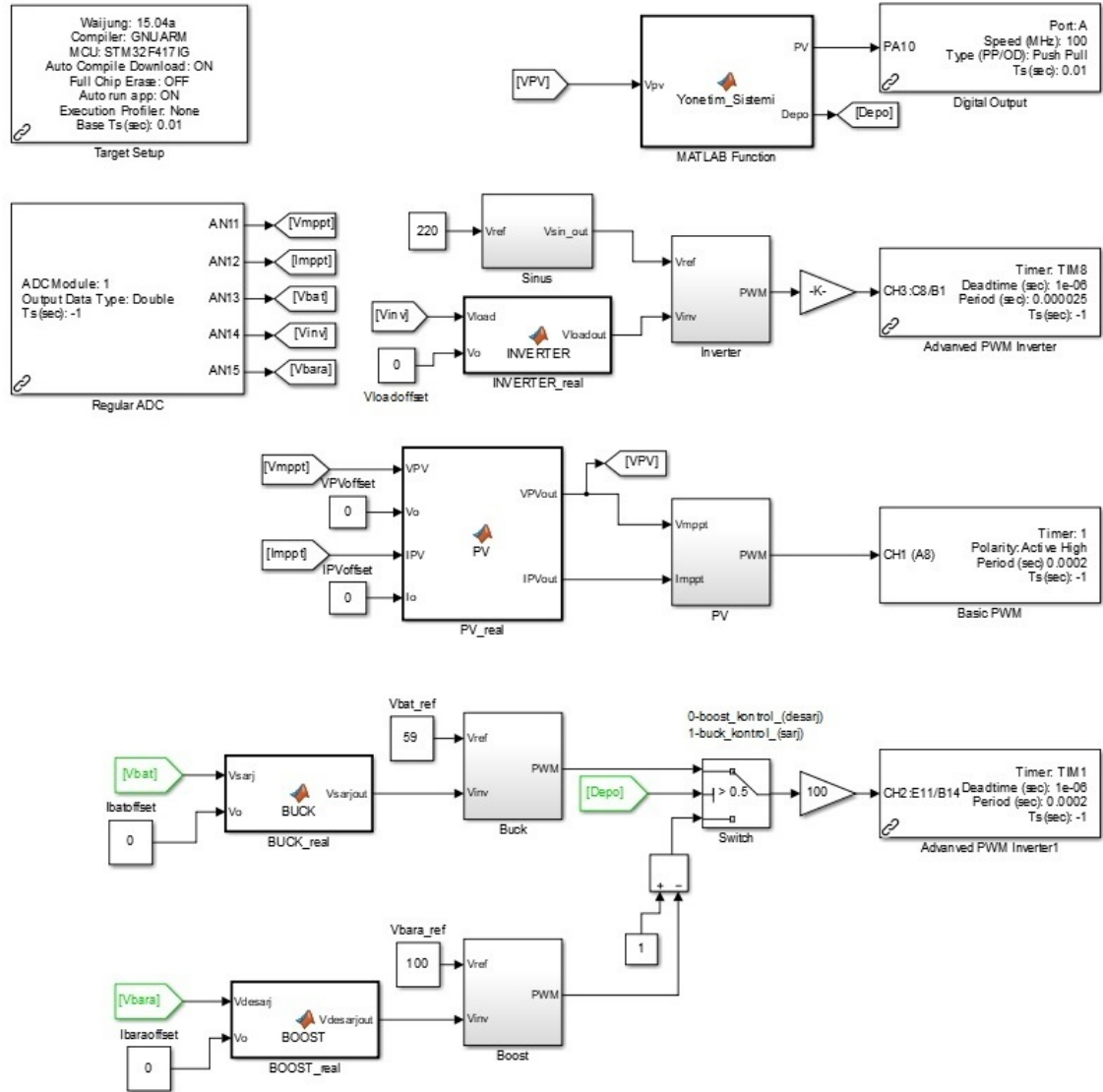


Şekil 4.23 Bara gerilimi (V_o), batarya deşarj gerilimi (V_{bat}), batarya deşarj durumu (% SOC) ve evirici çıkış gerilimi (V_{ac}).

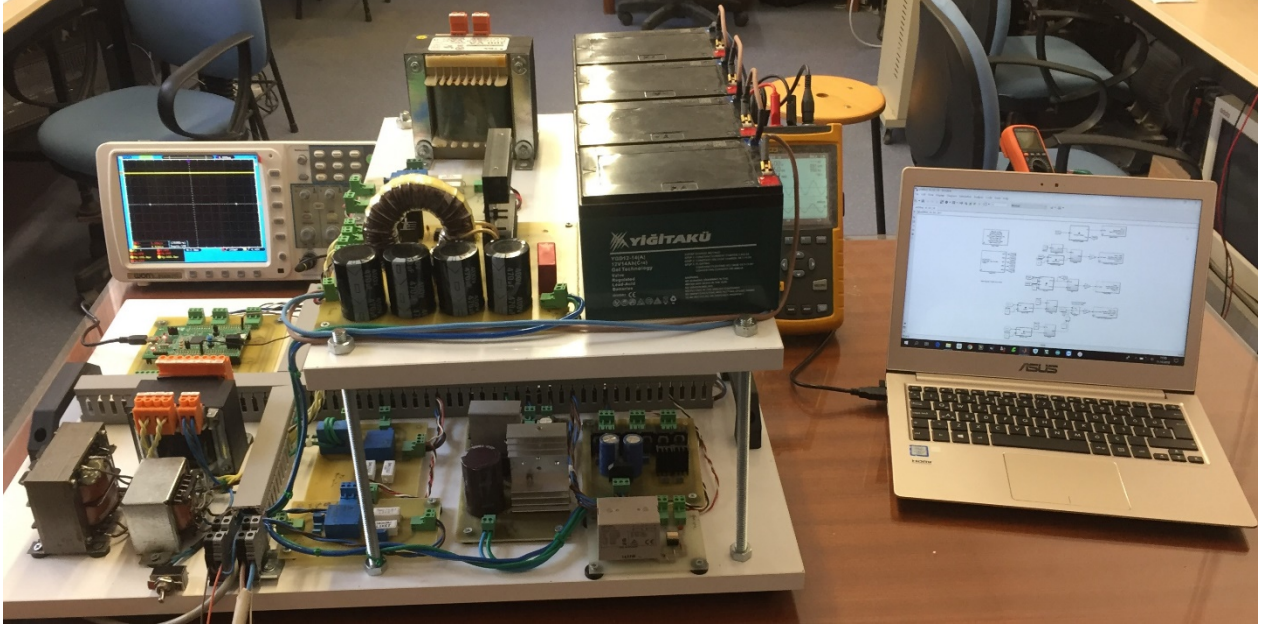
Yapılan tüm benzetim çalışmaları sonucunda elde edilen grafiklerden de anlaşılacağı gibi sistem çıkışında yer alan DA/AA eviriciye ait çıkış geriliminin belirlenen referans değerini kısa sürede yakaladığı, takibini kararlı bir şekilde sürdürdüğü, bunu değişen şartlar altında da sağlayabildiği ve aynı zamanda oluşan harmoniklerin de %1 seviyesinde olup uluslararası standartlar dahilinde olduğu görülmektedir (<%5) (Özdemir 2013).

4.2 Uygulama Devresinin Tasarımı

Bu bölümde ise güneş enerjisi üretim sistemlerinde kullanılan güç dönüştürücülerinin tasarım ve kontrol çalışmalarına ait uygulamalar gerçekleştirilmiştir. Buna göre gerçekleştirilen bu sistemin denetimi için oluşturulan ve Matlab/Simulink tarafından mikro denetleyiciye yüklenen tasarıma ait yapı Şekil 4.24'te ve uygulama devresine ait genel görünüm ise Resim 4.1'de yer almaktadır. Tasarlanan bu sistem; mikro denetleyici kontrol kartı, akım ve gerilim okuma devreleri, DA/DA yükselten dönüştürücü, çift yönlü dönüştürücü, DA/AA bir fazlı tam köprü tipi evirici, LC filtre, akü grubu ve yükseltici tip bir transformatör ile anahtarlama elemanlarının sürücü devrelerinde kullanılmak üzere trafo grubundan oluşmaktadır.



Şekil 4.24 Mikro denetleyiciye yüklenen denetim sistemine ait yapı.



Resim 4.1 Tasarlanan sistemin genel görünümü.

4.2.1 Mikro Denetleyici Kontrol Kartı ve Özellikleri

Bu tasarımın gerçekleştirilmesi sırasında denetleyici olarak ST Microelectronics firmasına ait stm32f407xx serisi olan stm32f407vgt6 discovery mikro denetleyici kullanılmıştır. Bu mikro denetleyicinin tercih edilmesindeki nedenlerin başında 168 MHz frekans değerinde çalışan 32 bitlik yüksek hızlı işlemciye sahip olması, üstün PWM özelliklerinin bulunması, 12 bit düzeyinde A/D dönüşüm yapabilmesi, hesaplı oluşu, donanım üstünlüğü ve performansı yer almaktadır. Aynı zamanda stm32f407vgt6 discovery mikro denetleyici Matlab/Simulink'te bulunan araç kutusu ile modellenen benzetim çalışmalarını ve tasarımı gerçekleştirilen yapıyı tek bir sistemde kolayca birleştirebilmesi bakımından büyük bir avantaj sağlamaktadır. Bunun için Matlab/Simulink modelindeki yapıyı mikro denetleyiciye yükleyebilmek için gerekli olan C kodunu elde etmede "Build" komutundan yararlanılır. Bu şekilde Simulink modeline ait yapı C koduna dönüştürülerek mikro denetleyiciye otomatik olarak yüklenir ve bu noktadan sonra sistemin denetimi ve kontrolü bilgisayardan bağımsız olarak tamamen mikro denetleyici tarafından gerçekleştirilmektedir. Stm32f407vgt6 discovery mikro denetleyicinin 12 bit DAC özelliğine sahip olması ise çok küçük değerleri algılayabilmesine bu durum da yüksek hassasiyette çalışabilmesine imkan sağlamaktadır. Bu da mikro denetleyicide 3V olarak kullanılan referans gerilimindeki 732 μ V'luk değişimlerin algılanması anlamına gelmektedir. Bu sayede de çok hassas düzeyde ölçümler gerçekleştirilebilmektedir. Ayrıca tasarımda bulunan yarı iletken anahtarlama elemanlarının kontrolünde kullanılacak olan PWM sinyalleri de mikro denetleyici yapısında bulunan 16 bit seviyesindeki zamanlayıcı birimleri tarafından üretilmektedir. Fakat anahtarlama elemanlarının kontrol edilmesini sağlayan bu PWM sinyalleri arasında ölü zaman denilen çok küçük bir zaman farkı olmalıdır. Aksi halde anahtarların iletim ve kesim anında çok küçük bir zaman farkı yoksa iletim durumundaki anahtar ile kesim durumundaki anahtar aynı anda aktif olacaktır. Bu durumda sistemde bulunan DA barasının kısa devre olmasına ve yüksek akımların çekilerek sistemin ya da devre elemanlarının zarar görmesine neden olmaktadır. Bu olumsuzluğu ortadan kaldırmak için anahtarlama elemanları arasına ölü zaman konulmaktadır. Bu da stm32f407vgt6 discovery mikro denetleyicinin yapısında bulunan zamanlayıcıların ölü zaman özelliği sayesinde otomatik olarak gerçekleştirilmektedir.

4.2.2 Uygulamada Kullanılan Güneş Paneli

Sistemde Resim 4.2’de yer alan 50W gücünde dört adet tera-solar marka güneş paneli kullanılmış olup bu panellere ait teknik özellikler ise Çizelge 4.8’de görülmektedir. Kullanılan bu paneller seri olacak şekilde bağlanarak sistemden toplamda 200W değerinde bir çıkış gücünün elde edilmesi amaçlanmaktadır.



Resim 4.2 Sistemde kullanılan fotovoltaik panel.

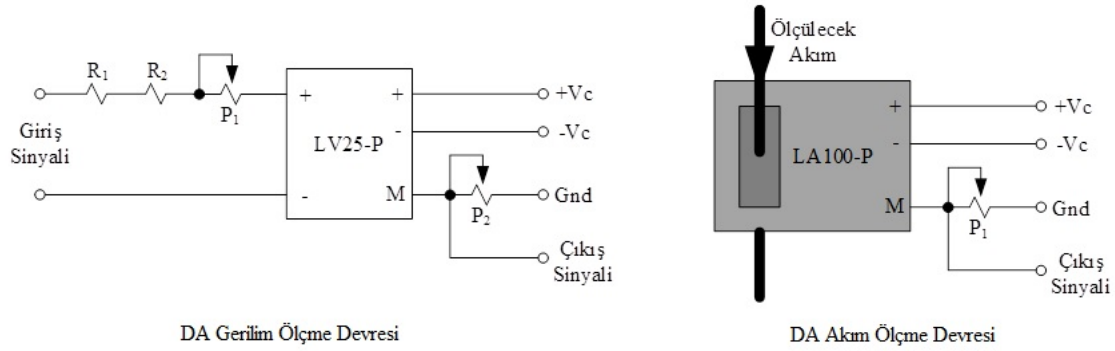
Çizelge 4.8 Sistemde kullanılan fotovoltaik panele ait teknik özellikler.

Açıklama	Değeri	Açıklama	Değeri
Maksimum Güç (P_{max})	50 W	Açık Devre Akımı (I_{sc})	2,93 A
Maksimum Güç Gerilimi (V_{mp})	18,30 V	Çalışma Sıcaklığı	-40 °C +85 °C
Maksimum Güç Akımı (I_{mp})	2,75 A	Boyutlar	665x520x25 mm
Açık Devre Gerilimi (V_{oc})	22,75 V	Ağırlık	4,3 kg

4.2.3 Akım ve Gerilim Okuma Devreleri

Fotovoltaik panele ait akım ve gerilim değerleri, DA bara gerilimi, çift yönlü dönüştürücünün şarj ve deşarj anındaki gerilim değerleri ile evirici çıkışındaki gerilim değerinin okunabilmesi ve okunan bu akım ve gerilim değerlerinin stm32f407vgt6 discovery mikro denetleyicinin analog girişlerinde kullanılabilmesi için uygulamada akım ve gerilim okuma kartları tasarlanmıştır. Tasarlanan bu kartlarda doğru akım ve gerilimin okunması için gerilim sensörü olarak LEM firmasına ait olan LV25-P modeli ve akım sensörü olarak yine LEM firmasına ait olan LA100-P modeli kullanılmıştır. Evirici çıkışından elde edilen alternatif gerilimin okunması için ise 220/12 dönüştürme oranı olan bir transformatör kullanılmıştır. Burada evirici çıkışından elde edilen gerilim sinyali pozitif ve negatif değerlere sahip olduğundan bu değerler

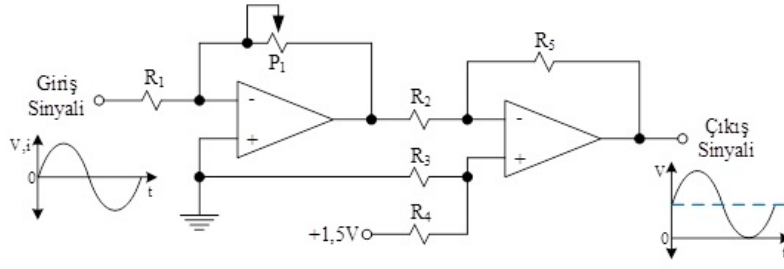
mikro denetleyicinin analog girişlerinde doğrudan kullanılamazlar. Bu durum stm32f407vgt6 discovery mikro denetleyicinin analog kanallarının sadece pozitif (0-3 V) sinyalleri sayısal değerlere dönüştürebilmesinden kaynaklanmaktadır. Bu bakımdan evirici çıkışından elde edilen gerilim sinyallerinin negatif değerlerinin de mikro denetleyici tarafından algılanabilir hale gelmesini sağlamak adına evirici çıkışında kullanılan gerilim okuma kartına +1,5V bindirme devresi eklenmiştir. Buna göre fotovoltaik panel tarafından üretilen akım ve gerilim değerleri, DA bara gerilimi ve çift yönlü dönüştürücünün şarj ve deşarj anındaki gerilim değerlerinin okunmasına ait devrelerin blok diyagramı Şekil 4.25'te yer almaktadır.



Şekil 4.25 DA akım ve gerilim değerlerinin okunmasında kullanılan devrelerin blok diyagramı.

Burada DA gerilim değerinin okunmasında kullanılan LV25-P sensörünün girişine uygulanabilecek maksimum akım değeri 10 mA ile sınırlıdır. Bu bakımdan DA gerilim değerinin okunması için tasarlanan devrede LV25-P sensörünün girişindeki akım değerinin 10 mA'yi geçmemesi için R_1 ve R_2 dirençleri kullanılmıştır.

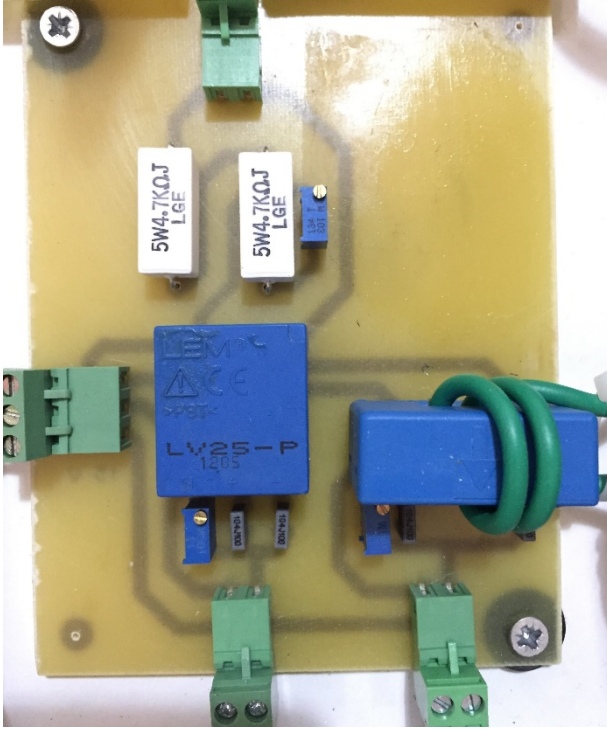
Evirici çıkışından elde edilen gerilim değerinin okunabilmesi için tasarlanan devrenin blok diyagramı ise Şekil 4.26'da görülmektedir.



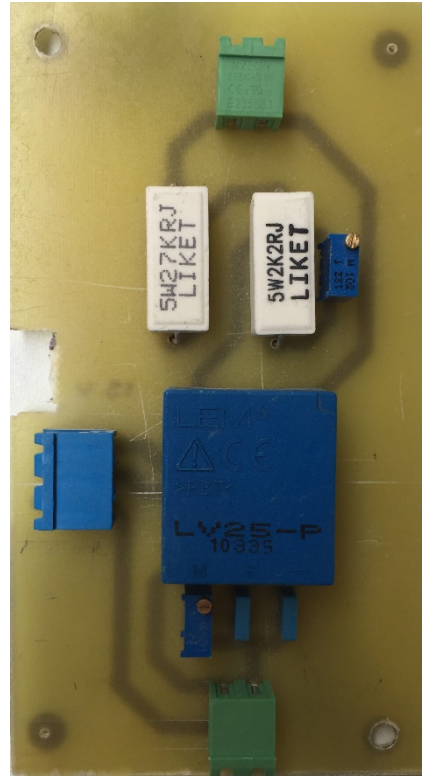
AA Gerilim Ölçme Devresi

Şekil 4.26 AA gerilim değerinin okunmasında kullanılan devrenin blok diyagramı.

Uygulama devresi için tasarlanan fotovoltaik panele ait akım ve gerilim okuma devresi, DA bara gerilim okuma devresi, çift yönlü dönüştürücü gerilim okuma devresi ve evirici gerilim okuma devresine ait görünüm ise Resim 4.3'te yer almaktadır.

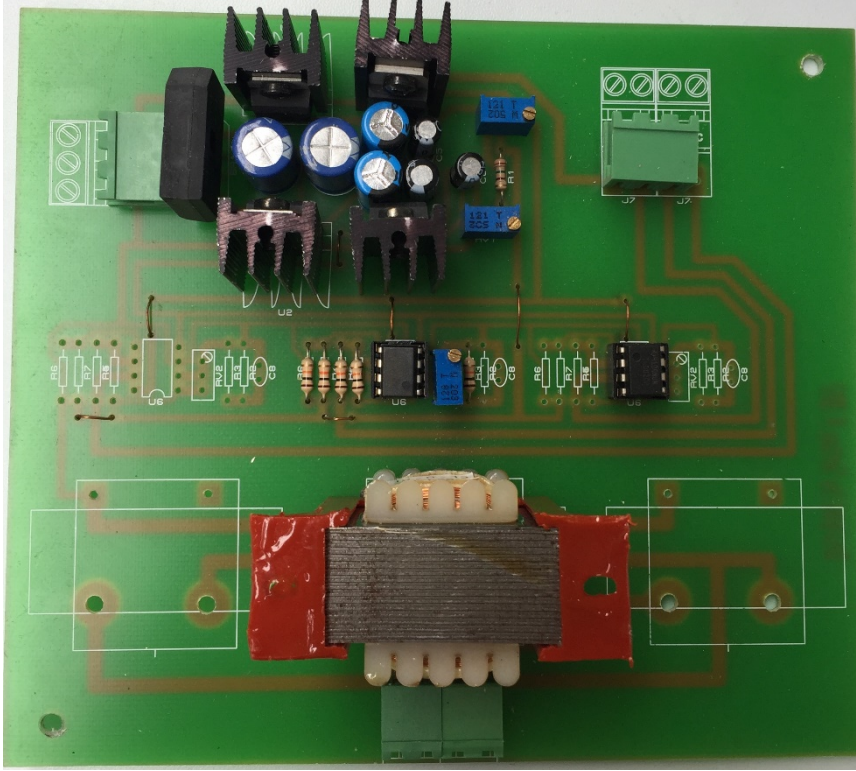


a) PV ve Çift yönlü dönüştürücü için akım ve gerilim okuma kartı



b) DA bara gerilimi okuma kartı

Resim 4.3 Tasarlanan akım ve gerilim okuma devrelerinin görünümü.

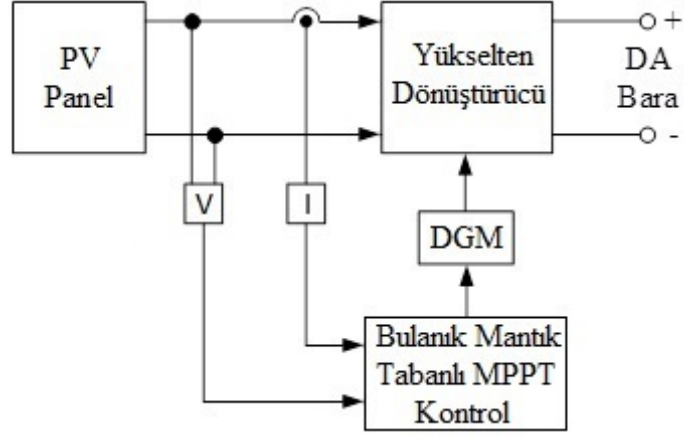


c) Evirici gerilimi okuma kartı

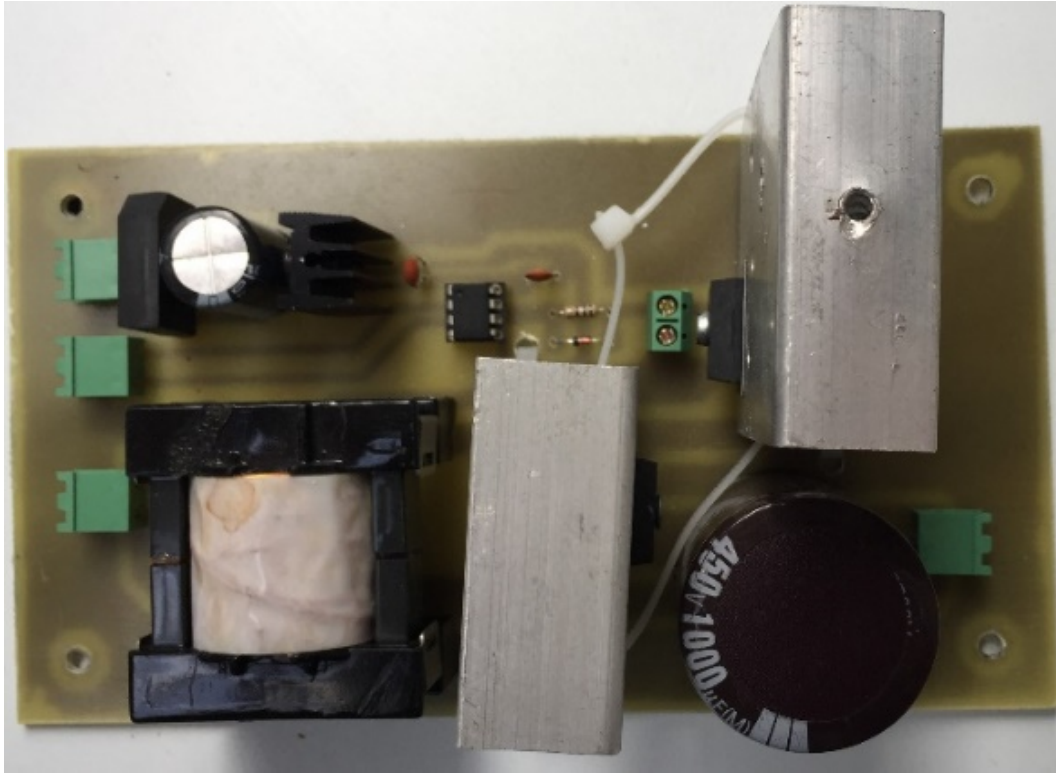
Resim 4.3 (Devam) Tasarlanan akım ve gerilim okuma devrelerinin görünümü.

4.2.4 DA/DA Yükselten Dönüştürücü Devresi

Fotovoltaik paneller tarafından üretilen enerjinin etkin bir şekilde kullanılabilmesi ve evirici girişindeki gerilim değerinin sabit ve uygun bir değerde olması için sistemde, bulanık mantık tabanlı maksimum güç noktası takibi tekniği ile çalışma döngüsü belirlenen DA/DA yükselten dönüştürücünün tasarımı gerçekleştirilmiştir. Buna göre tasarımı gerçekleştirilen DA/DA yükselten dönüştürücüye ait blok diyagramı Şekil 4.27'de ve uygulama devresinin görünümü ise Resim 4.4'te yer almaktadır.



Şekil 4.27 DA/DA yükselten dönüştürücünün blok diyagramı.



Resim 4.4 DA/DA yükselten dönüştürücü devresinin görünümü.

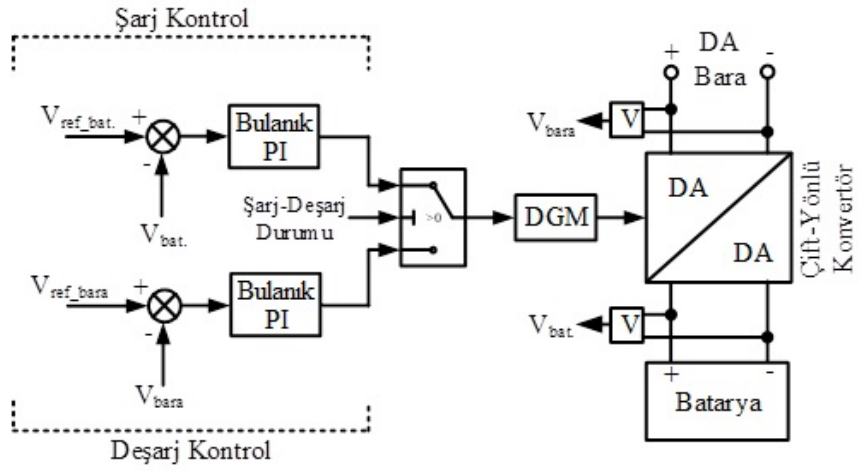
Burada paneller tarafından üretilen akım ve gerilim değerleri sensörler ile sürekli olarak okunmakta ve okunan bu değerler yükselten dönüştürücüde kullanılan anahtarlama elemanının çalışma döngüsünü belirlemek üzere bulanık mantık tarafından MPPT tekniğinde kullanılmaktadır. Bu sayede bulanık mantıkta yer alan kural tablosuna göre kullanılan akım ve gerilim değerlerine bağlı olarak üretilen çalışma döngüsü

panellerden en yüksek seviyede güç üretilmesini sağlamaktadır. Uygulama çalışmalarında kullanılan fotovoltaik panel değerlerine bağlı olarak üretilen ve bulanık mantık tabanlı MPPT tekniği için giriş değişkenlerini oluşturan akım ve gerilim değerlerine ait üyelik fonksiyonları ile anlamsal karşılıkları ve bulanık mantık denetleyiciye ait kural tablosu simülasyon çalışmalarında ayrıntılı olarak ifade edildiğinden burada tekrar bahsedilmeyecektir.

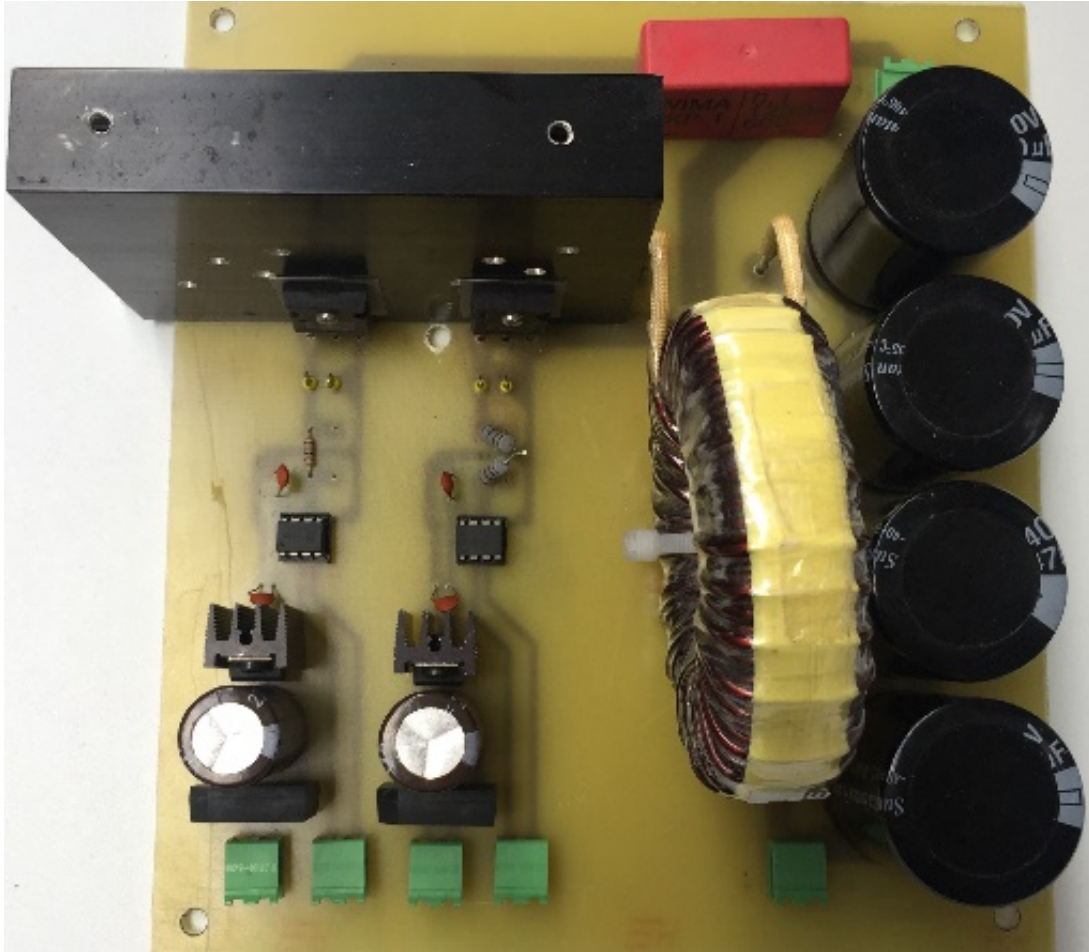
DA/DA yükselten dönüştürücünün çıkışından elde edilen gerilim ise sistemde oluşturulan DA barasına aktarılmakta ve bu sayede DA yükler beslenebileceği gibi batarya grubunun şarj işleminde kullanılmak üzere çift yönlü dönüştürücü girişi ile AA yüklerin beslenebilmesi için de evirici girişinde kullanılmaktadır.

4.2.5 Çift Yönlü (Bidirectional) Dönüştürücü Devresi

Eğer sistemde fotovoltaik paneller aktif ise yüklerin beslenmesi ve akülerin şarj işlemi panellerin ürettiği enerji tarafından sağlanmaktadır. Fakat fotovoltaik panellerin aktif olmadığı durumlarda ise yükler aküler tarafından beslenmekte ve bu anda da aküler deşarj olmaktadır. Burada ışınımına bağlı olarak panellerin sistemi besleyebilecek değerlere sahip olup olmadığı belirlenmesi ise panellerden sensörler yardımı ile ölçülen akım ve gerilim değerlerine göre yazılımsal olarak yönetim sistemi tarafından belirlenmektedir. Bu bakımdan panellerin devrede olup olmaması durumuna göre aküler şarj ya da deşarj olmaktadır. Akülerin belirlenen referans değerlerine göre şarj ve deşarj işlemini gerçekleştirebilmesi için ise sistemde çift yönlü dönüştürücü tasarımı gerçekleştirilmiştir. Tasarlanan bu dönüştürücü aküler şarj konumunda iken alçaltıcı, aküler deşarj konumunda iken de yükseltici olarak görev yapmaktadır. Ayrıca bu dönüştürücü için kontrol tekniği olarak bulanık mantık tabanlı PI kontrol tekniği kullanılmıştır. Bulanık mantığa ait giriş ve çıkış değişkenlerinin üyelik fonksiyonları ve anlamsal karşılıkları ile PI katsayılarının bulanık mantık tarafından otomatik olarak belirlenmesini sağlayan kural tablosu simülasyon çalışmaları bölümünde ayrıntılı olarak anlatılmıştır. Buna göre tasarımı gerçekleştirilen çift yönlü dönüştürücüye ait blok diyagramı Şekil 4.28'de ve uygulama devresinin görünümü ise Resim 4.5'te yer almaktadır.



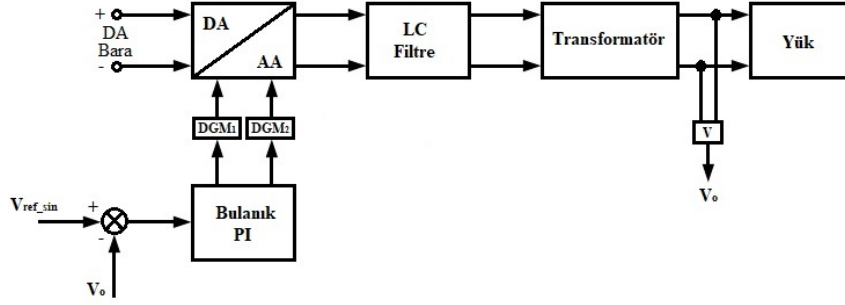
Şekil 4.28 Çift yönlü dönüştürücünün blok diyagramı.



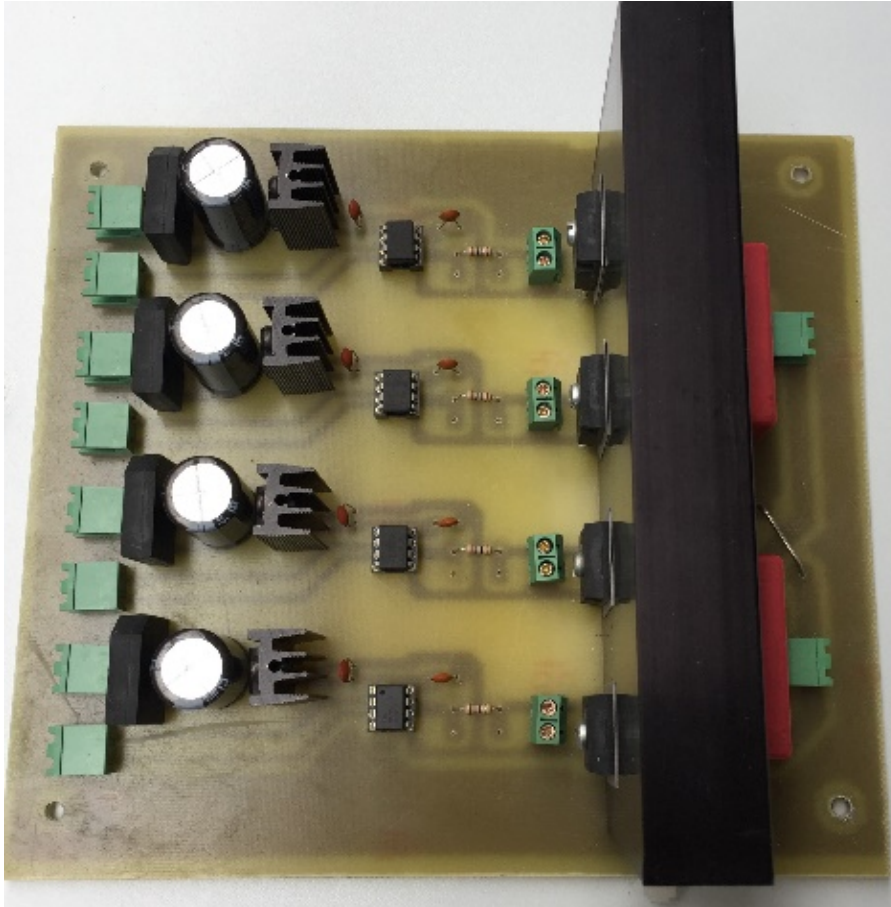
Resim 4.5 Çift yönlü dönüştürücü devresinin görünümü.

4.2.6 Evirici Devresi

Tasarımı gerçekleştirilen sistem ile DA yükler beslenebileceği gibi AA yüklerin de beslenebilmesi sağlanmaktadır. Bunun için de sistemde evirici tasarımı gerçekleştirilmiştir. Buna göre tasarımı gerçekleştirilen eviriciye ait blok diyagramı Şekil 4.29 ve uygulama devresinin görünümü ise Resim 4.6'da yer almaktadır.

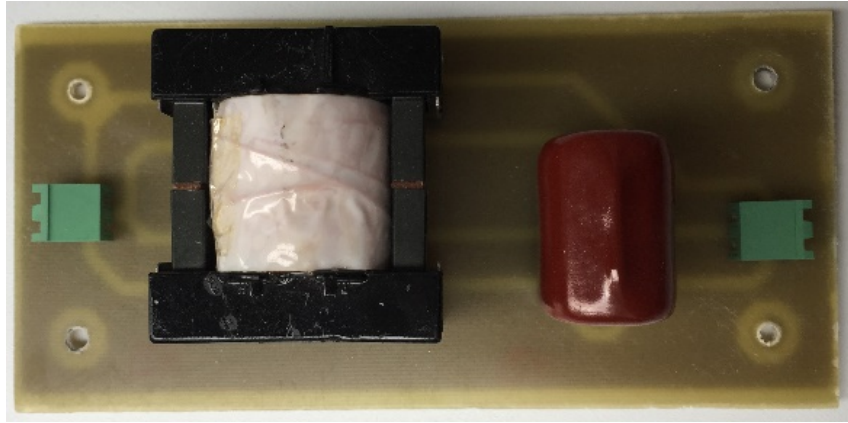


Şekil 4.29 Eviriciye ait blok diyagramı.



Resim 4.6 Evirici devresinin görünümü.

Ayrıca evirici çıkışından daha düzgün bir sinüs sinyali elde edilebilmesi için sistemde LC filtre tasarlanmıştır. Tasarlanan LC filtreye ait görünüm ise Resim 4.7’de görülmektedir. Yine evirici çıkışından elde edilen sinüs sinyaline ait değerin referans çıkış gerilimi olarak belirlenen 220V değerine ulaşabilmesi için sistemde 300VA’lık 30/220 dönüştürme oranına sahip çıkış transformatörü kullanılmıştır. Bu sayede evirici çıkışından 220V değerinde ve düzgün bir sinüs sinyali elde edilmiştir.



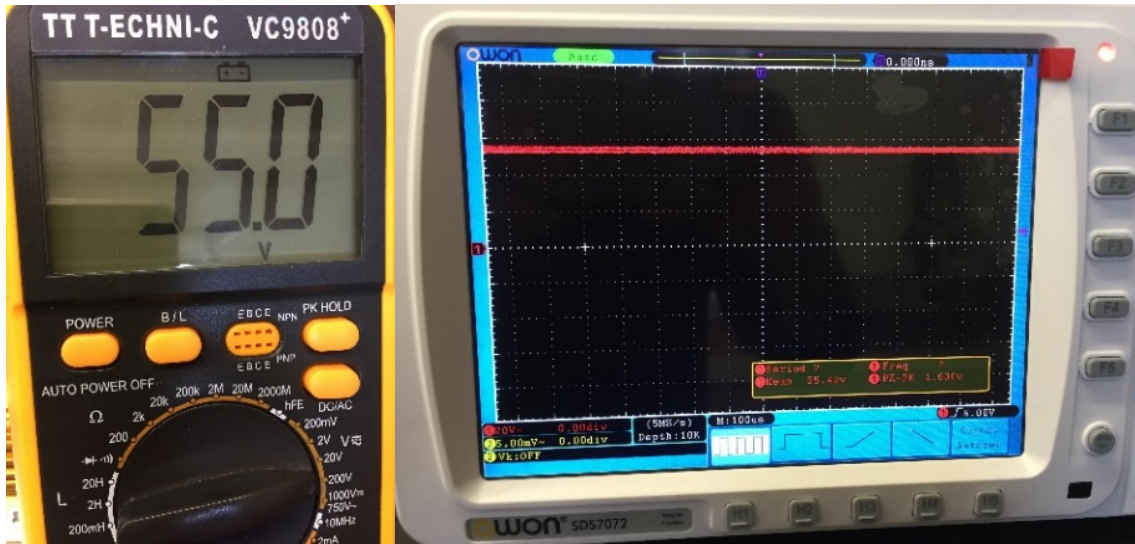
Resim 4.7 LC filtre devresinin görünümü.

Aynı zamanda evirici devresi için kullanılan kontrol tekniği de bulanık mantık tabanlı PI kontrol tekniği olarak belirlenmiştir. Buna göre evirici çıkışından elde edilen gerilim değeri sürekli olarak sensörler tarafından okunmakta ve referans olarak belirlenen değer ile karşılaştırılarak ortaya çıkan hata değeri hesaplanmaktadır. Elde edilen bu hata değeri ile hatanın türevi ise eviricide kullanılan anahtarlama elemanlarının çalışma döngüsünü belirlemek üzere bulanık mantık tarafından PI katsayılarının bulunmasında kullanılmaktadır. Bulanık mantığa ait giriş ve çıkış değişkenlerinin üyelik fonksiyonları ve anlamsal karşılıkları ile PI katsayılarının otomatik olarak bulanık mantık tarafından belirlenmesinde kullanılan kural tablosu bilgileri simülasyon bölümünde ayrıntılı olarak anlatılmıştır.

4.3 Uygulama Devresinin Sonuçları

4.3.1 Fotovoltaik Paneller Devrede Olduğunda Elde Edilen Sonuçlar

Tasarımı gerçekleştirilen sistemde DA ve AA yükler, güneş ışınımının yeterli olduğu durumlarda fotovoltaik paneller tarafından beslenmekte ve aynı zamanda aküler şarj olmaktadır. Buna göre sistemde kullanılan fotovoltaik paneller tarafından ışınım, sıcaklık ve diğer çevresel faktörlere bağlı olarak üretilen ve devredeki yüklerin durumuna göre sensörler aracılığı ile okunan gerilim değeri 55V olup bu değere ait ölçü aleti ve osiloskop görüntüleri Resim 4.8’de görülmektedir.

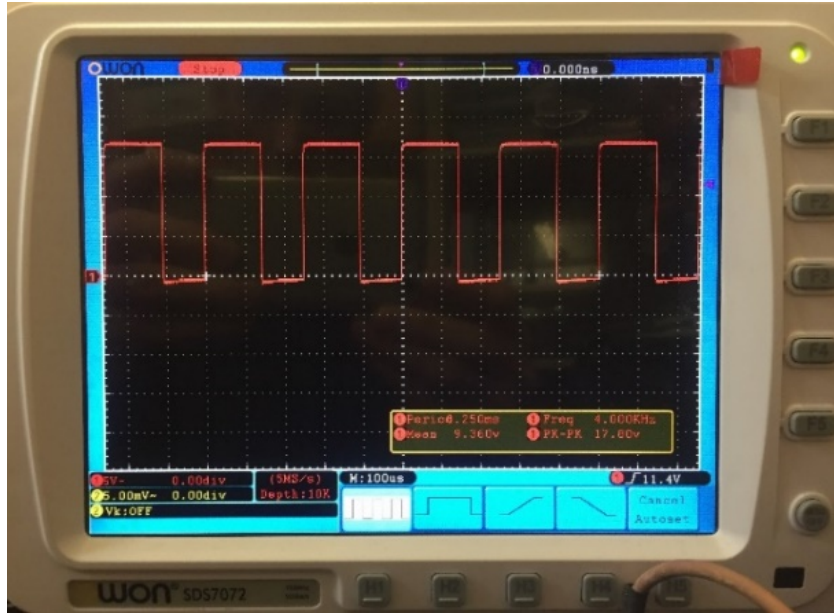


Resim 4.8 Fotovoltaik paneller tarafından üretilen gerilim değeri.

Fotovoltaik paneller tarafından üretilen bu gerilim değeri ise DA/DA yükselten dönüştürücüde bulanık mantık tabanlı MPPT tekniği ile dönüştürücünün anahtarlama sinyalinin belirlenmesi sonucunda yükseltilerek sistemdeki DA barasına aktarılmaktadır.

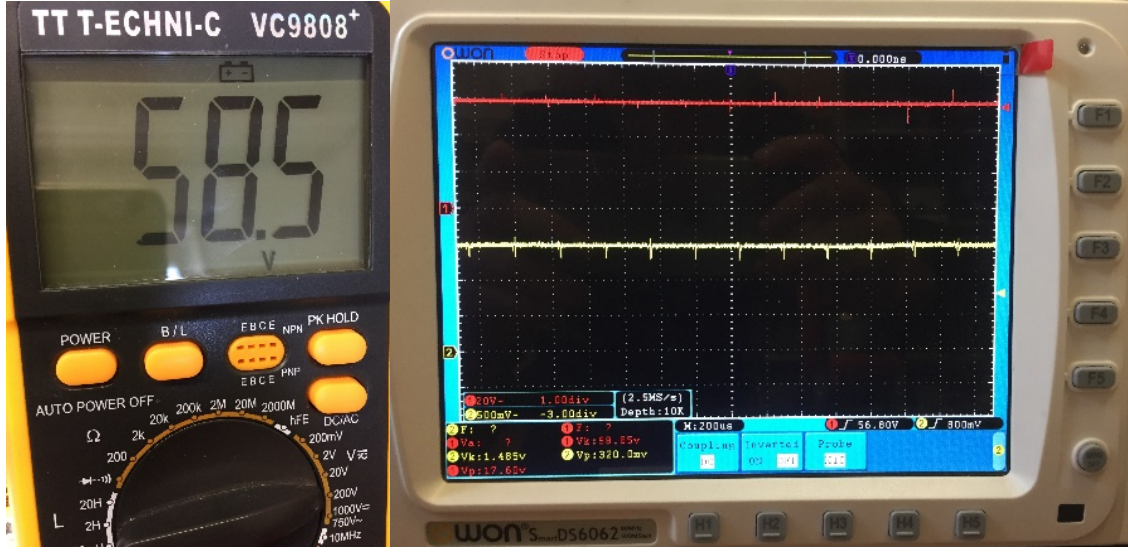
Bu sayede paneller tarafından elde edilen gerilim değerinin DA/DA yükselten dönüştürücü ile yükseltilmesi sonucunda, sistemdeki DA barada dolayısıyla AA yüklerin beslenebilmesi için evirici girişinde ve aynı zamanda akülerin şarj işlemi için kullanılacak olan çift yönlü dönüştürücünün girişinde de ihtiyaç duyulan gerilim değeri elde edilmektedir.

Sistemdeki akülerin şarj olma işlemi çift yönlü dönüştürücünün alçaltıcı olarak çalışması ile girişindeki DA bara gerilimini referans akü şarj gerilimine indirmesi ile gerçekleşmektedir. Sistemde dört adet jel akü kullanılmaktadır ve bu aküler seri olarak bağlanmıştır. Her bir akü için şarj gerilim değeri 14,4-14,8 V olduğundan referans akü gerilim değeri dört adet seri bağlı akü için 59V olarak belirlenmiştir. Buna göre çift yönlü dönüştürücünün girişindeki bara gerilim değerini akü şarj gerilim değerine alçaltabilmesi için anahtarlama elemanının kontrolünde kullanılmak üzere mikro denetleyici tarafından gönderilen DGM sinyaline ait osiloskop görüntüsü Resim 4.9'da yer almaktadır.



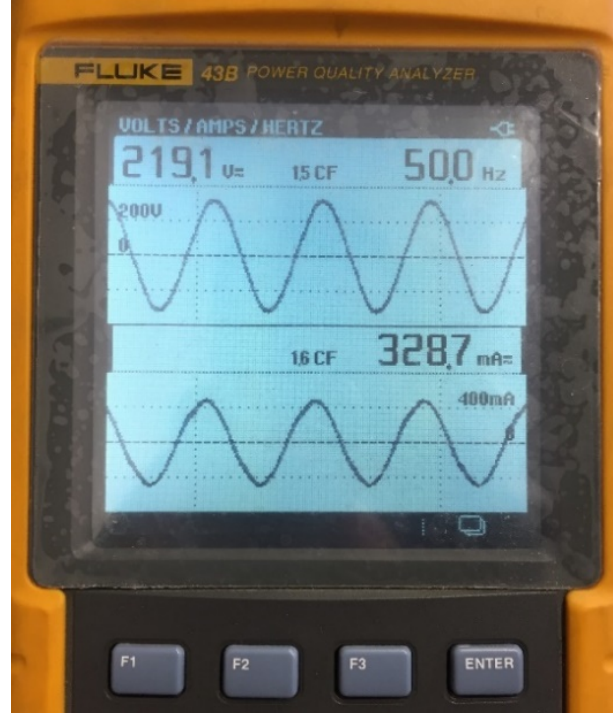
Resim 4.9 Çift yönlü dönüştürücünün alçaltıcı olarak çalışması sırasında kullanılan DGM sinyali.

Burada çift yönlü dönüştürücü için anahtarlama frekans değerleri kullanılan bobin ve kondansatör değerlerine bağlı olarak 4 kHz olarak seçilmiştir. Buna göre çift yönlü dönüştürücü, akülerin şarj edilebilmesi için bara gerilimini anahtarlama elemanlarına gönderilen DGM sinyali ile referans şarj gerilim değerine alçaltması sonucu akülerin şarj işlemi gerçekleştirilmiş olmaktadır. Çift yönlü dönüştürücünün alçaltıcı olarak çalışması sonucunda DA bara geriliminden elde edilen akü şarj gerilim değerini gösteren ölçü aleti ve osiloskop görüntüleri ise Resim 4.10'da görülmektedir.

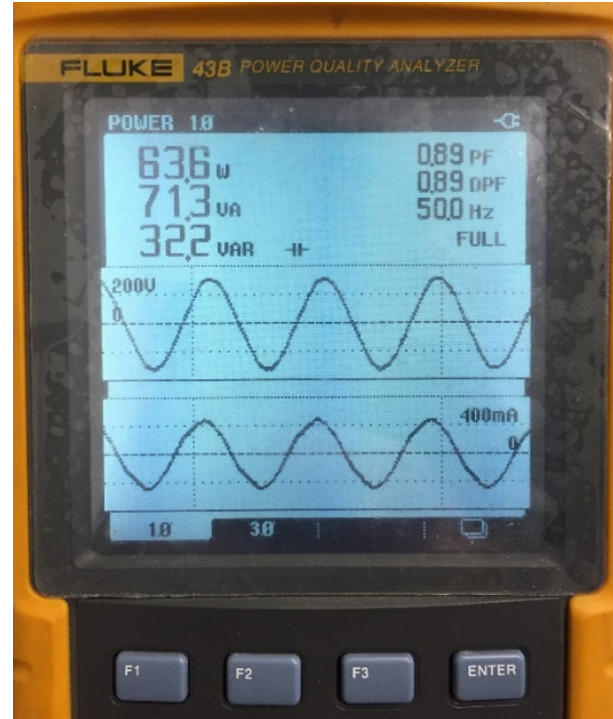


Resim 4.10 Çift yönlü dönüştürücünün alçaltıcı olarak çalışması sonucu elde edilen akü şarj gerilim değeri.

AA yüklerin beslenebilmesi için de evirici girişindeki DA bara gerilim değeri, eviricide bulunan anahtarlama elemanlarında kullanılmak üzere bulanık mantık tarafından belirlenen ve mikro denetleyicinin gönderdiği DGM sinyalleri ile evirici çıkışında sinüs sinyaline dönüşmektedir. Elde edilen bu AA gerilim değeri filtre elemanı ile daha düzgün bir sinüs sinyali haline getirildikten sonra çıkış transformatörü ile de referans olarak belirlenen 220V değerine yükseltılarak çıkışta bulunan 600 ohm 200W değerindeki yüklerin beslenmesi sağlanmaktadır. Buna göre sistemin paneller tarafından beslendiği durumlarda evirici çıkışından elde edilen AA gerilim, akım ve frekans değeri ile çıkışta bulunan yükte harcanan güç değerini gösteren güç analizörü cihazına ait ekran görüntüleri Resim 4.11 ve Resim 4.12’de görülmektedir.



Resim 4.11 Sistemin paneller tarafından beslendiği durumda çıkıştan elde edilen AA gerilim, akım ve frekans değeri.

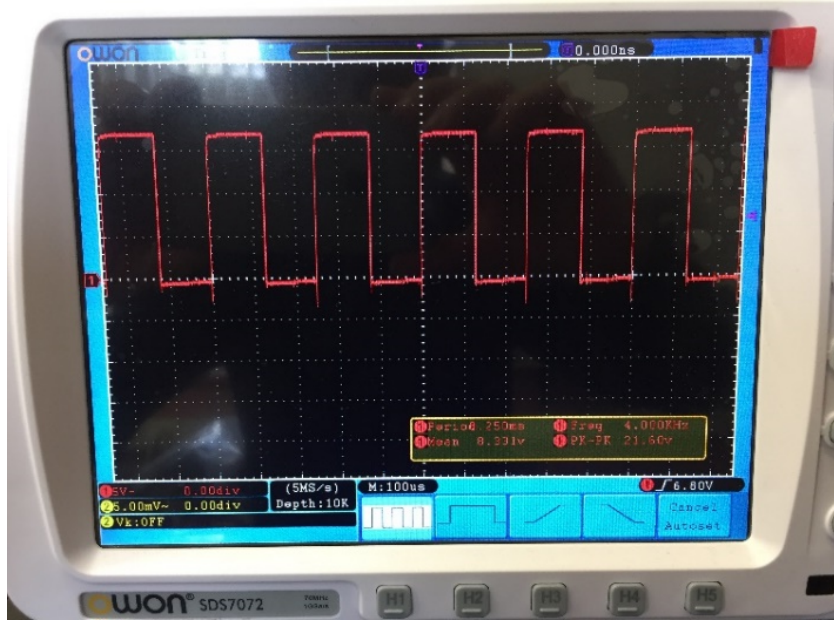


Resim 4.12 Sistemin paneller tarafından beslendiği durumda çıkışta harcanan güç değeri.

Fotovoltaik panellerin aktif olduđu durumda sadece çıkıřtaki yükler deđil aynı zamanda akülerin řarj iřlemi içinde ihtiyaç duyulan güç paneller tarafından sağlanmaktadır. Buna göre sistemde kullanılan akülerin katalog bilgilerine göre belirlenen 1,5A řarj akımı ve seri bađlı dört adet akü için de 59V řarj gerilimine ihtiyaç duyulduđu göz önüne alındığında, aküler için gerekli olan 88,5W deđerindeki güçte paneller tarafından karřılanmaktadır. Bu bakımdan sistemde bulunan dört adet 50W deđerindeki seri bađlı panellerden normal řartlarda 200W deđerinde bir güç elde edilebileceđi düşünöldüğünde ıřınım, sıcaklık ve diđer çevresel řartlar ile sistemde yařanan kayıplar göz önüne alındığında panellerden toplamda 152,1W deđerinde bir güç sağlanmıřtır.

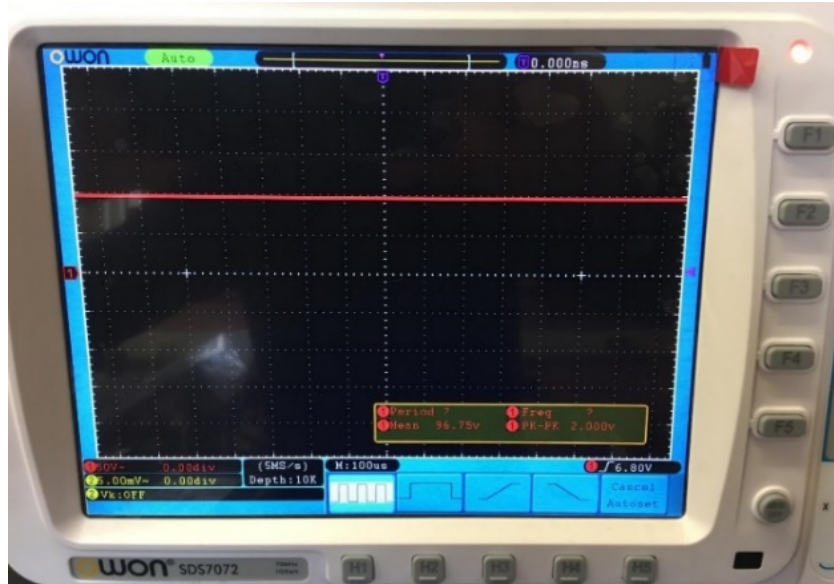
4.3.2 Fotovoltaik Paneller Devrede Olmadığında Elde Edilen Sonuçlar

Güneř ıřınımının olmadığı ya da panellerin ürettiđi gerilim deđerinin sistemi besleyebilecek gerilim deđerinden daha az olduđu durumlarda ise yükler aküler tarafından beslenmekte ve bu anda da aküler deřarj olmaktadır. Bu durumda çift yönlü dönüřtürücü yükseltici olarak görev yapmakta ve bu sayede akülerdeki gerilim referans olarak belirlenen 100V deđerine yükseltilerek DA bara gerilimi elde edilmektedir. Elde edilen bu bara gerilimi ise DA yüklerin beslenmesinde kullanılabileceđi gibi AA yüklerin beslenebilmesi için de evirici giriř gerilimi olarak kullanılmaktadır. Buna göre akü geriliminin referans bara gerilimine yükseltilmesi için mikro denetleyici tarafından çift yönlü dönüřtürücünün anahtarlama elemanına gönderilen DGM sinyaline ait osiloskop görüntüsü Resim 4.13'te görölmektedir.



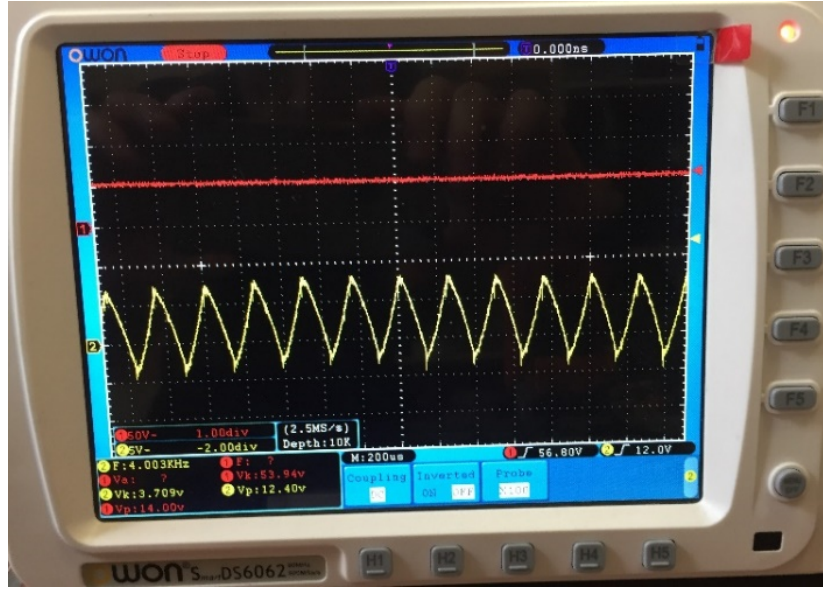
Resim 4.13 Çift yönlü dönüştürücünün yükseltici olarak çalışması sırasında kullanılan DGM sinyali.

Burada çift yönlü dönüştürücünün yükseltici olarak çalışması sonucunda akü geriliminden 100V olarak elde edilen DA bara gerilim değerini gösteren osiloskop görüntüsü ise Resim 4.14’te yer almaktadır.



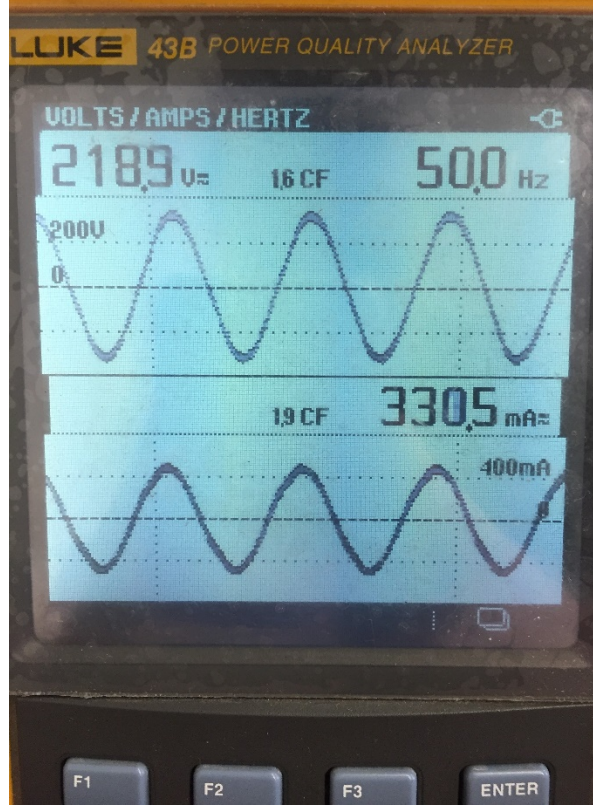
Resim 4.14 Akü geriliminin çift yönlü dönüştürücü ile yükseltilmesi sonucu elde edilen DA bara gerilimi.

Sistemin aküler tarafından beslendiği ve akülerin deşarj konumunda olduđu durumda ise akülerin gerilim deęeri ile çift yönlü dönüştürücüdeki bobin akımının deęerini gösteren osiloskop görüntüsü ise Resim 4.15'te görülmektedir.

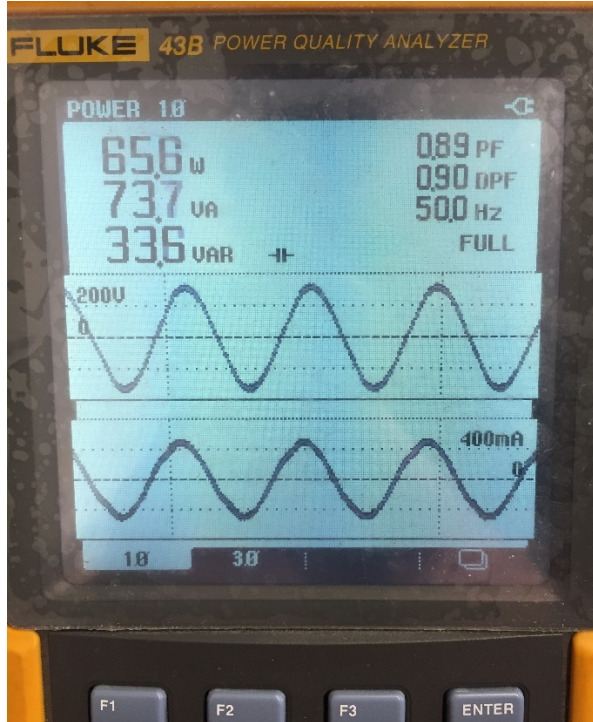


Resim 4.15 Deşarj konumunda akü gerilimi ile çift yönlü dönüştürücüye ait bobin akımı.

Fotovoltaik panellerin sistemde aktif olmadığı ve yüklerin aküler tarafından beslendiği durumda akü gerilim deęeri çift yönlü dönüştürücü ile referans olarak belirlenen bara gerilim deęerine yükseltilerek 100V olacak şekilde DA baraya aktarılmakta ve bu deęer eviricide giriş gerilimi olarak kullanılmaktadır. Evirici girişindeki bu gerilim deęeri, mikro denetleyicinin gönderdiği DGM sinyalleri ile eviricide kullanılan anahtarlama elemanları tarafından kontrol edilmesi sonucu evirici çıkışında sinüs sinyaline dönüşmektedir. Elde edilen bu AA gerilim deęeri filtre elemanı ile daha düzgün bir sinüs sinyali haline getirildikten sonra çıkış transformatörü ile de referans olarak belirlenen 220V deęerine yükseltilerek çıkışta bulunan 600 ohm 200W deęerindeki yüklerin beslenmesi sağlanmaktadır. Buna göre sistemin aküler tarafından beslendiği durumlarda evirici çıkışından elde edilen AA gerilim, akım ve frekans deęeri ile çıkışta bulunan yükte harcanan güç deęerini gösteren güç analizörü cihazına ait ekran görüntüleri Resim 4.16 ve Resim 4.17'de görülmektedir.



Resim 4.16 Sistemin aküler tarafından beslendiği durumda çıkıştan elde edilen AA gerilim, akım ve frekans değeri.



Resim 4.17 Sistemin aküler tarafından beslendiği durumda çıkışta harcanan güç değeri.

5. TARTIŞMA ve SONUÇ

Bu tez çalışmasında, güneş enerjisi üretim sistemlerinde kullanılan güç dönüştürücülerinin tasarımı gerçekleştirilmiş olup bu dönüştürücülerin kontrolünde ise bulanık mantık tabanlı PI kontrol tekniğinin kullanılması ile sistemdeki yüklerin beslenmesi sağlanmıştır.

Bunun için öncelikle güneş enerjisi sistemlerinde kullanılan güç dönüştürücülerinin yapıları ve fotovoltaik panellerin çalışma mantığı ile denetim teknikleri incelenmiştir. Daha sonra ise tasarlanması planlanan sistemin benzetim ve uygulama çalışmaları gerçekleştirilmiştir. Sistemin benzetim çalışmalarının gerçekleştirilmesi aşamasında Matlab/Simulink programından yararlanılmıştır. Uygulama çalışmaları için de; akım ve gerilim okuma devreleri, DA/DA yükselten dönüştürücü, çift yönlü dönüştürücü, DA/AA evirici, LC filtre, akü grubu, yükseltici tip bir transformatör ve bunların kontrol ve denetiminde kullanılmak üzere bir adet stm32f407vgt6 discovery mikro denetleyici kartı kullanılmıştır. Ayrıca uygulama devresinin denetimi için kullanılan yazılım ve algoritmaların hazırlanması ve mikro denetleyiciye aktarılması işleminde de Matlab/Simulink programından yararlanılmıştır.

Sistemde kullanılan güç dönüştürücülerinin denetim ve kontrolü ile MPPT için bulanık mantık tabanlı PI kontrol tekniği kullanılmıştır. Bu tekniğin kullanılmasındaki amaç, bulanık mantığın tasarım modeli gerektirmemesi, matematiksel ifadelere ihtiyaç duymaması ve esnek yapısı ile PI denetleyicinin tepki hızı ile hatayı ortadan kaldırma etkisinin birlikte kullanılmak istenmesidir. Bu sayede güneş enerjisi sistemlerinde olduğu gibi değişen şartlar altında ve farklı çalışma koşullarında kontrolörde kullanılan PI katsayıları sabit kalmayıp bulanık mantık tarafından sürekli olarak ayarlanmaktadır. Tüm bu çalışmaların sonucunda ise tasarlanan güç dönüştürücülerinin belirlenen referans değerlere göre sistem çıkışında bulunan yükleri besleyebildiği, sistemde kullanılan akülerin şarj-deşarj işlemlerinin de referans değerlere göre başarılı bir şekilde gerçekleştiği ve bunların farklı çalışma koşulları altında da devam ettiği yapılan çalışmalar neticesinde görülmektedir. Bu bakımdan tasarımı gerçekleştirilen bu sistemde güç dönüştürücülerinin kontrolü için belirlenen bulanık mantık tabanlı PI tekniğinin, gerçekleştirilen simülasyon ve uygulama çalışmalarına ait sonuçların

incelenmesi ile başarılı olduđu ortaya çıkmıştır.

Yenilenebilir enerji sistemlerine olan ilginin ve talebin gün geçtikçe artış göstermesi ile bu alanda daha fazla çalışma yapılması gerekliliđi ortaya çıkmaktadır. Bu bakımdan enerji ihtiyacının karşılanması noktasında güneş enerjisi sistemleri ile birlikte diđer yenilenebilir enerji kaynaklarının bir arada bulunduđu hibrit enerji üretim sistemleri üzerine çalışmaların yapılması ihtiyaç duyulan enerjinin karşılanması noktasında yararlı olacaktır.

Ayrıca bulanık mantıkta kullanılan üyelik fonksiyonlarına ait deđerlerin belirlenmesinde ve kural tablosunun oluşturulmasında belirli bir yöntemin bulunmaması zaman kaybına neden olmaktadır. Bunun yanında çevresel koşullara ve deđişen şartlara bađlı olarak bulanık mantığın periyodik olarak güncellemelere ihtiyaç duyması bu tekniğin olumsuz yanlarındandır. Bu bakımdan kontrol tekniđi olarak sonraki çalışmalarda yapay sinir ađları, genetik algoritma, parçacık sürü optimizasyonu gibi farklı akıllı tekniklerin kullanılması önerilmektedir.

6. KAYNAKLAR

- Altın, N. (2009). Bulanık Sinirsel Denetimli Şebeke Etkileşimli Evirici Tasarımı ve Gerçekleştirilmesi. Doktora Tezi, Gazi Üniversitesi, Fen Bilimleri Enstitüsü, Ankara.
- Başoğlu, M.E. (2013). Güneş Enerjisi Sistemlerinde Kullanılan Maksimum Güç Noktası İzleyicili Yükseltici DA-DA Dönüştürücü Analizi ve Gerçekleştirilmesi. Yüksek Lisans Tezi, Kocaeli Üniversitesi, Fen Bilimleri Enstitüsü, Kocaeli.
- Bayhan, S. (2012). Çift Beslemeli Asenkron Generatör için Etkin Bir Denetleyici Tasarımı. Doktora Tezi, Gazi Üniversitesi, Fen Bilimleri Enstitüsü, Ankara.
- Bhol, R., Dash, R., Pradhan, A., & Ali, S. M. (2015). Environmental effect assessment on performance of solar PV panel. In Circuit, Power and Computing Technologies (ICCPCT), 2015 International Conference on the IEEE, 2015, 1-5.
- Bodur, H. (2010). Güç Elektroniği, Temel Analiz ve Sayısal Uygulamalar. Birsen Yayınevi, İstanbul.
- Bulut, C. (2009). Melez Kontrolör Tasarımı Ve Uygulamaları. Yüksek Lisans Tezi, İstanbul Teknik Üniversitesi, Fen Bilimleri Enstitüsü, İstanbul.
- Chin, C. S., Chin, Y. K., Chua, B. L., Kiring, A., & Teo, K. T. K. (2012). Fuzzy logic based mppt for pv array under partially shaded conditions. In 2012 International Conference on Advanced Computer Science Applications and Technologies (ACSAT) on the IEEE, 2012, 133-138.
- Chujia, G., Aimin, Z., Hang, Z., Chao, Z., & Yunfei, B. (2015). A fuzzy MPPT method for PV array in power system. In Control and Decision Conference (CCDC), 2015 27th Chinese on the IEEE, 2015, 5085-5089.
- Çakmak, R. (2012). Fotovoltaik Güç Üretim Sistemler için Bulanık Mantık Tabanlı Maksimum Güç Noktası Takip Sistemi. Yüksek Lisans Tezi, Karadeniz Teknik Üniversitesi, Fen Bilimleri Enstitüsü, Trabzon.
- Çetinbaş, İ. (2014). Güneş Enerjili Sistemlerde Kullanılan Maksimum Güç Noktası Takibi Yöntemlerinin Zeki Algoritmalar Yardımıyla Uygulanması. Yüksek Lisans Tezi, Karabük Üniversitesi, Fen Bilimleri Enstitüsü, Karabük.

- El Telbany, M. E., Youssef, A., & Zekry, A. A. (2014). Intelligent techniques for MPPT control in photovoltaic systems: A comprehensive review. In *Artificial Intelligence with Applications in Engineering and Technology (ICAIET)*, 2014 4th International Conference on the IEEE, 2014, 17-22.
- Elmas, Ç. (2007). *Yapay zeka uygulamaları:(yapay sinir ağı, bulanık mantık, genetik algoritma)*. Seçkin Yayıncılık.
- Ergün, A. (2014). *Hibrit Enerji Depolama Sistemli Elektrikli Araçlar için Çift Yönlü DA-DA Dönüştürücü Tasarımı ve Gerçekleştirilmesi*. Yüksek Lisans Tezi, Gazi Üniversitesi, Fen Bilimleri Enstitüsü, Ankara.
- Garraoui, R., Hamed, M. B., & Sbita, L. (2015). Comparison of MPPT algorithms for DC-DC boost converters based PV systems using robust control technique and artificial intelligence algorithm. In *Systems, Signals & Devices (SSD)*, 2015 12th International Multi-Conference on the IEEE, 2015, 1-6.
- Gautam, A. K., Singh, S. P., Pandey, J. P., Payasi, R. P., & Verma, A. (2016). Fuzzy logic based MPPT Technique for Photo-Voltaic energy conversion system. In *Electrical, Computer and Electronics Engineering (UPCON)*, 2016 IEEE Uttar Pradesh Section International Conference on the IEEE, 2016, 275-281.
- Genwang, L., Yongxin, L., & Zhiyuan, Q. (2012). Single-phase sinusoidal inverter based on fuzzy PID control for small wind power system. In *Computer Science and Network Technology (ICCSNT)*, 2012 2nd International Conference on the IEEE, 2012, 625-628.
- Hassan, S. Z., Li, H., Kamal, T., Nadarajah, M., & Mehmood, F. (2016). Fuzzy embedded MPPT modeling and control of PV system in a hybrid power system. In *Emerging Technologies (ICET)*, 2016 International Conference on the IEEE, 2016, 1-6.
- Karshenas, H. R., Daneshpajoo, H., Safaee, A., Jain, P., & Bakhshai, A. (2011). Bidirectional dc-dc converters for energy storage systems. In *Energy Storage in the Emerging Era of Smart Grids*. InTech.
- Kechiche, O. B. H. B., Barkaoui, B., Hamza, M., & Sammouda, H. (2017). Simulation and comparison of P&O and fuzzy logic MPPT techniques at different irradiation

- conditions. In Green Energy Conversion Systems (GECS), 2017 International Conference on the IEEE, 2017, 1-7.
- Kumar, A., Chaudhary, P., & Rizwan, M. (2015). Development of Fuzzy Logic based MPPT controller for PV system at varying meteorological parameters. In India Conference (INDICON), 2015 Annual IEEE on the IEEE, 2015, 1-6.
- Mahalakshmi, R., Aswin, K. A., & Kumar, A. (2014). Design of Fuzzy logic based maximum power point tracking controller for solar array for cloudy weather conditions. In Power and Energy Systems Conference: Towards Sustainable Energy, 2014 on the IEEE, 2014, 1-4.
- Mohamed, H. A., Khattab, H. A., Mobarka, A., & Morsy, G. A. (2016). Design, control and performance analysis of DC-DC boost converter for stand-alone PV system. In Power Systems Conference (MEPCON), 2016 Eighteenth International Middle East on the IEEE, 2016, 101-106.
- Mohan, U., Undeland, T. M., & William, P. (2003). Robbins Power Electronics– Converters. Applications, and Design 3rd Edition John Wiley & Sons Ltd.
- Narendiran, S., Sahoo, S. K., Das, R., & Sahoo, A. K. (2016). Fuzzy logic controller based maximum power point tracking for PV system. In Electrical Energy Systems (ICEES), 2016 3rd International Conference on the IEEE, 2016, 29-34.
- Özdemir, Ş. (2013). Yenilenebilir Enerji Kaynakları için Tek Aşamalı Mppt Denetimli Çok Seviyeli Eviricinin Gerçekleştirilmesi. Doktora Tezi, Gazi Üniversitesi, Fen Bilimleri Enstitüsü, Ankara.
- Rasool, F., Driberg, M., Badruddin, N., Singh, B., & Singh, M. (2016). Modeling of PV panels performance based on datasheet values for solar micro energy harvesting. In Intelligent and Advanced Systems (ICIAS), 2016 6th International Conference on the IEEE, 2016, 1-5.
- Satılmış, O. (2013). Batarya Beslemeli Üç-Fazlı İki-Seviyeli DC/AC Dönüştürücülerde Farklı Modülasyon Metotları ve Çalışma Durumları için Batarya Akımının İncelenmesi. Yüksek Lisans Tezi, Yıldız Teknik Üniversitesi, Fen Bilimleri Enstitüsü, İstanbul.
- Saygı, A.S. (2017). DA-DA Dönüştürücülerde Kullanılan Yumuşak Anahtarlama

Tekniklerinin İncelenmesi ve Simülasyonu. Yüksek Lisans Tezi, Kocaeli Üniversitesi, Fen Bilimleri Enstitüsü, Kocaeli.

Sefa, I., Altin, N., Ozdemir, S., & Kaplan, O. (2015). Fuzzy PI controlled inverter for grid interactive renewable energy systems. *IET Renewable Power Generation*, **9**: 729-738.

Shaw, P., Sahu, P. K., Maity, S., & Kumar, P. (2016). Modeling and control of a battery connected standalone photovoltaic system. In Power Electronics, Intelligent Control and Energy Systems (ICPEICES), IEEE International Conference on the IEEE, 2016, 1-6.

Shreelakshmi, M. P., Das, M., & Agarwal, V. (2013). High gain, high efficiency bi-directional DC-DC converter for battery charging applications in stand-alone Photo-Voltaic systems. In Photovoltaic Specialists Conference (PVSC), 2013 IEEE 39th on the IEEE, 2013, 2857-2861.

Sreewirote, B., Noppakant, A., & Pothisarn, C. (2017). Increasing efficiency of an electricity production system from solar energy with a method of reducing solar panel temperature. In Applied System Innovation (ICASI), 2017 International Conference on the IEEE, 2017, 1308-1311.

Sujith, S., & Kathiravan, N. (2016). Comparison of fuzzy logic based MPPT with P & O for solar PV pumping system. In Emerging Technological Trends (ICETT), International Conference on the IEEE, 2016, 1-7.

Şerefoğlu, Ş. (2014). Solar Sistemler için Akıllı Evirici Tasarımı ve Uygulaması. Yüksek Lisans Tezi, Gazi Üniversitesi, Fen Bilimleri Enstitüsü, Ankara.

Viswanatha, V. (2017). Microcontroller based bidirectional buck–boost converter for photo-voltaic power plant. *Journal of Electrical Systems and Information Technology*, **162**: 1-14

Zadeh L.A. (1965), *Fuzzy Sets, Information and Control*, **8**: 338-353.

İnternet Kaynakları

- 1) <https://www.mgm.gov.tr/FILES/genel/makale/havakirliligi.pdf>, 22.06.2018
- 2) <http://www.enerji.gov.tr/tr-TR/Sayfalar/Gunes>, 12.06.2018
- 3) <http://www.yegm.gov.tr/MyCalculator/>, 07.07.2018
- 4) https://www.mathworks.com/help/pdf_doc/fuzzy/fuzzy.pdf, 04.08.2018

ÖZGEÇMİŞ

Adı Soyadı : Mahmut KENAR
Doğum Yeri ve Tarihi : Edirne / Keşan – 19.10.1983
Yabancı Dili : İngilizce
İletişim (Telefon/e-posta) : 0505 685 64 01 – mahmutkenar@hotmail.com

Eğitim Durumu

Lise : Edirne Endüstri Meslek ve Teknik Lisesi – Elektrik Bölümü (1997-2001)
Lisans : Gazi Üniversitesi Teknik Eğitim Fakültesi – Elektrik Öğretmenliği (2004-2008)
Karadeniz Teknik Üniversitesi Mühendislik Fakültesi – Elektrik Elektronik Mühendisliği (2014-2016)
Yüksek Lisans : Afyon Kocatepe Üniversitesi Fen Bilimleri Enstitüsü – Elektrik- Elektronik Mühendisliği ABD (2015-2019)

Çalıştığı Kurum/Kurumlar ve Yıl :

- Ayken Elektrik Taahhüt İç ve Dış Tic. Ltd. (Ankara) /Elektrik Teknikeri (2006-2007)
- Baywatch Seafoods (A.B.D – Alaska) / Üretim Elemanı (2008-2009)
- Sezon Pirinç ve Tarım Ürünleri Gıda Sanayi (Edirne) / Teknik Servis Sorumlusu (2009-2010)
- Endost Endüstriyel Otomasyon Sistemleri İvedik OSB (Ankara) / Elektrik Panosu Üretim Personeli (2010-2011)
- Tesco Kipa Armada Mağazası (Ankara) / Teknik Servis Sorumlusu (2011-2012)
- Arçelik A.Ş. Çerkezköy Elektrik Motorları İşletmesi (Tekirdağ) / Bakım Personeli (2012-2014)
- Ardahan Üniversitesi Teknik Bilimler Meslek Yüksekokulu (2014-Halen)

Yayınlar

Uluslararası Bilimsel Toplantılarda Sunulan ve Bildiri Kitaplarında Basılan Bildiriler:

Kenar, M., Oğuz, Y., & Fidanboy, H. (2018). Fotovoltaik Sistemlerde Kullanılan DA-AA İnvörtörlerin Fuzzy-PI ile Kontrolü. Presented at the 4. Uluslararası Katılımlı Anadolu Enerji Sempozyumu AES 2018 EDİRNE / TÜRKİYE, EDİRNE.

Kenar, M., Oğuz, Y., & Fidanboy, H. (2018). Güneş Enerjisi Sistemlerinde Maksimum Güç Noktası Takibinin Bulanık Mantık Tabanlı Yapılması Sonucu Çıkış Gücündeki Değişimin İncelenmesi. Presented at the 4. Uluslararası Katılımlı Anadolu Enerji Sempozyumu AES 2018 EDİRNE / TÜRKİYE, EDİRNE.

EKLER

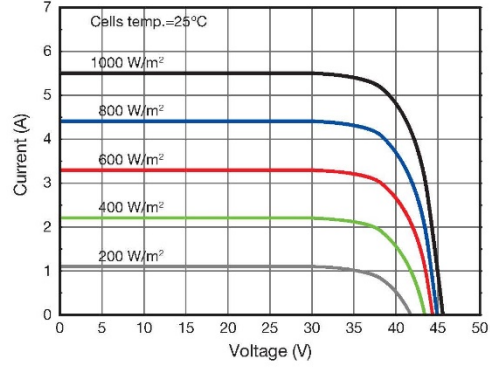
EK – 1 Çalışmada kullanılan panel bilgileri

TERA SOLAR®
www.tera-solar.com

TRP Serisi Fotovoltaik Paneller
TRP Series PV Modules

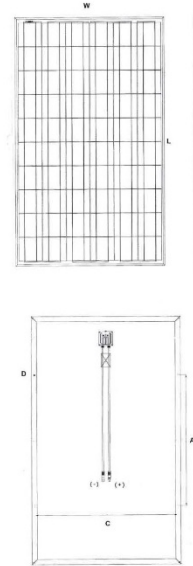
TRP Serisi Polikristal Fotovoltaik Paneller

- 10W - 310W arası Fotovoltaik Panellerin Üretimi
- Benzersiz Güçlü Tasarım
- Yüksek Verimlilik ve Performans
- Mükemmel Mekanik Yük Dayanımı (5400Pa)
- Yüksek Teknolojili Üretim
- 25 Yıl Doğrusal Performans Garantisi
- 3 BUS Bar ve 4 BUS Bar Yüksek Verimli Hücreler
- İsteğe Bağlı Poly Hücreler Haricinde Mono ve Perc Mono Hücreler ile Panel Üretimi
- Zayıf Işıқта Bile Mükemmel Performans
- Laminasyon Öncesi ve Sonrası Elektrolüminans Testi
- % 100 Hücre Giriş Testi ve Sınıflandırma
- % 100 Simulasyon ile Sınıflandırma
- PID Free
- Türk Mali



TRP Serisi Polikristal Fotovoltaik Panellerin Bağlantı Ölçüleri

Model No	Watt	Boyutlar(LxWxB)	A(mm)	C(mm)	D(mm)
TRP-010B	10 W	330 x 250 x 25 mm	165	220	4 x (Ø8 x 10) mm
TRP-020B	20 W	415 x 355 x 25 mm	207.5	325	4 x (Ø8 x 10) mm
TRP-025B	25 W	520 x 355 x 25 mm	260	325	4 x (Ø8 x 10) mm
TRP-040B	40 W	665 x 425 x 25 mm	332.5	395	4 x (Ø8 x 10) mm
TRP-050B	50 W	665 x 520 x 25 mm	332.5	490	4 x (Ø8 x 10) mm
TRP-060B	60 W	665 x 615 x 25 mm	332.5	585	4 x (Ø8 x 10) mm
TRP-075B	75 W	770 x 670 x 25 mm	385	640	4 x (Ø8 x 10) mm
TRP-100B	100 W	1000 x 680 x 35 mm	500	635	4 x (Ø8 x 10) mm
TRP-120B	120 W	1180 x 680 x 35 mm	590	635	6 x (Ø8 x 10) mm
TRP-150B	150 W	1480 x 680 x 35 mm	740	635	6 x (Ø8 x 10) mm
TRP-200B	200 W	1320 x 990 x 35 mm	660	945	6 x (Ø8 x 10) mm
TRP-230B	230 W	1480 x 990 x 35 mm	740	945	6 x (Ø8 x 10) mm
TRP-250B	250 W	1640 x 990 x 35 mm	820	945	6 x (Ø8 x 10) mm
TRP-260B	260 W	1640 x 990 x 35 mm	820	945	6 x (Ø8 x 10) mm
TRP-300B	300 W	1960 x 990 x 35 mm	980	945	6 x (Ø8 x 10) mm
TRP-310B	310 W	1960 x 990 x 35 mm	980	945	6 x (Ø8 x 10) mm



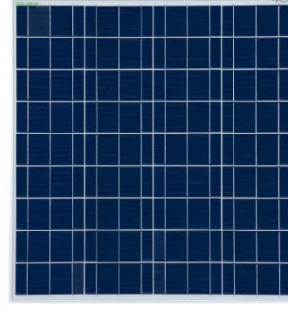
EK – 1 (Devam) Çalışmada kullanılan panel bilgileri



TRP-040B



TRP-050B



TRP-060B

Elektriksel Özellikler • Electrical Characteristics			
Model No	TRP-040B	TRP-050B	TRP-060B
Maksimum Güç (Pmax) • Maximum Power	40W	50W	60W
Maksimum Güç Gerilimi (Vmp) • Maximum Power Voltage	18.32V	18.30V	18.35V
Maksimum Güç Akımı (Imp) • Maximum Power Current	2.20A	2.75A	3.27A
Açık Devre Gerilimi (Voc) • Open Circuit Voltage	22.90V	22.77V	22.98V
Kısa Devre Akımı (Isc) • Short Circuit Current	2.66A	2.93A	3.75A
Çalışma Sıcaklığı • Operating Temperature	- 40°C +85°C		
Maksimum Sistem Gerilimi • Maximum System Voltage	1000VDC		
Maximum Seri Sigorta Değeri • Series Fuse Rating	10A		
Doğrusal Performans Garantisi • Linear Performance Warranty	10 Yıl %90, 25Yıl %80 10 Years, Over %90, 25 Years Over %80		
Güç Toleransı • Power Tolerance	± %3		
Sıcaklık Katsayısı • Temperature Coefficient	Pm	-0.46%/°C	
	Voc	-0.34%/°C	
	Isc	0.045%/°C	
	NOCT	45°C ±2°C	
Mekanik Özellikler • Mechanical Characteristics			
Boyutlar • Dimensions of the Module (WxHxD)	665x425x25mm	665x520x25mm	665x615x25mm
Hücre Tipi ve Boyutu • Solar Cells and Size	Poly 156x41.6mm	Poly 156x52mm	Poly 156x62.4mm
Hücre Adedi ve Matrisi • No of Solar Cells and Matrix	36(4x9)	36(4x6)	36(4x9)
Terminal Kutusu • Junction Box	IP65 Sınıfı MC4 Bağlantı, 2 Diyot, 600mm Kablo IP65, 2 Diodes, 600mm Cable		
Bağlantı Tipi • Connector Type	MC4		
Ağırlık • Weight	3.5 Kg	4.3 Kg	5.3 Kg
Solar Cam • Front Glass	3.2mm Temperlenmiş Güneş Camı 3.2mm Low Ironed Tempered Solar Glass		
Çerçeve • Frame	Eloksal Kaplı Alüminyum Profil Frame Anodized Aluminum Alloy		
Maksimum Mekanik Yük • Maximum Load	Rüzgar, Dolu ve Kar Yüklerine Karşı 5400Pa (Çerçevesiz) 2400Pa (Çerçevesiz) Taşıma Dayanımı. 5400Pa According to IEC 61215		

STK(Standart Test Koşulları): Tüm Teknik Veriler(STC) AM1.5'lik spektrum; 1000W/m² ışınım; 25 °C'lik hücre sıcaklığına göre verilmiştir.
STC: Irradiance 1000W/m², module temperature 25 °C, AM=1.5



EK – 2 Çalışmada kullanılan akü bilgileri



Özel Seri VRLA Derin Deşarj Aküler
Motive Power – Elektrik Motorlu Araçlar İçin
12V 14Ah (C10) E-Bike

- Bakımsız Oksijen Rekombinasyon Teknolojisi:
Bakım gerektirmez. Tam bakımsız
- Patentli Izgara Alaşımı:
Daha az gaz çıkışı ve düşük oranda kendi kendine deşarj
- Özel Birleşim Formülü:
Derin deşarj için katkı maddeleri, uzun çevrim ömrü.
- Yüksek kaliteli AGM Seperatör:
Çevrim ömrünü uzatır ve mikro kısa devreyi önler.
- Patentli Nano silika jel elektrolitler çevrim ömrünü uzatır
ve derin deşarj performansını geliştirir.
- Yüksek tutarlılık ve güvenilirlik için COS kaynak teknolojisi
- ABS kutu, akünün dayanıklılığını artırır.

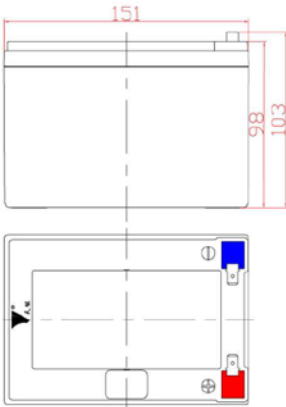


Uygulamalar

*Elektrikli Araçlar
*Çim Biçme Makinaları
*Elektrik Motorlu Oyuncaklar
*Elektrik Motorlu Aletler

*Golf Araçları
*Elektrik Motorlu Süpürücüler
*Elektrikli Sandalyeler
*Aydınlatma Lambaları

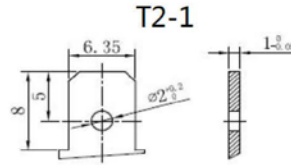
Boyutlar



Uzunluk	151±2mm / 5.94inch
Genişlik	99±2mm / 3.9inch
Kutu Yüksekliği	98±2mm / 3.86inch
Toplam Yükseklik	103±2mm / 4.06inch

Terminal

Terminal Tipi: T2-1



Ağırlık

4.3kg 9.48lbs



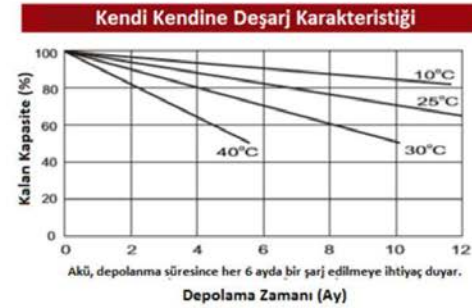
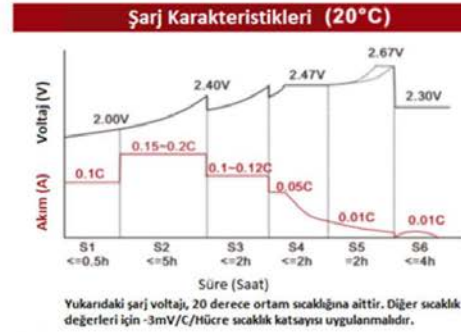
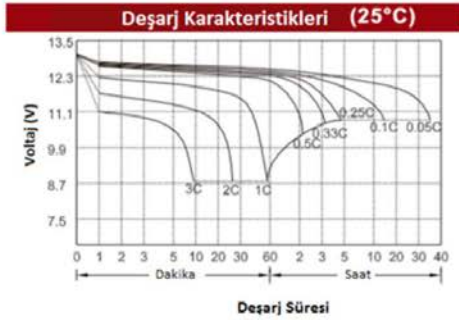
EK – 2 (Devam) Çalışmada kullanılan akü bilgileri



Özel Seri VRLA Derin Deşarj Aküler
Motive Power – Elektrik Motorlu Araçlar İçin
12V 14Ah (C10) E-Bike

Akü Tipi	YGD12-14(A) E-Bike			
Kapasite (25°C)	C(20)	C(10)	C(5)	C(1)
	15 Ah	14 Ah	13 Ah	12 Ah
Akü Ölçüleri	Uzunluk	Genişlik	Yükseklik	Toplam Yükseklik
	151 mm	99 mm	98 mm	103 mm
Yaklaşık Ağırlık	4,3 kg ± %3			
İç Direnç	25°C'de full şarjlı aküde: 13 mOhm			
Kendi Kendine Deşarj	25°C'de 3 ayda %10, 6 ayda %15, 12 ayda %30 kapasite kaybı			
Sıcaklığın Kapasiteye	40°C	25°C	0°C	-15°C
Etkisi (20 Saat)	%102	%100	%85	%65
Şarj Voltajı (25°C)	Float Voltajı		Max. Şarj Voltajı	
	13.5-13.8V, Başlangıç Şarj Akım: maks. 3 A		14.4-14.8V	

Performans Eğrileri



Yiğit Akü AŞ

Organize Sanayi Bölgesi Oğuz Caddesi No: 2 Sıncan / Ankara - TÜRKİYE
 Tel: +90 312 267 02 80 - Faks: +90 312 267 08 61 - 267 40 00
 endustriyel@yigitaku.com
 www.yigitaku.com

EK – 3 Çalışmada kullanılan yönetim sistemine ait yazılım

```
function [PV,Depo] = Yonetim_Sistemi (Vpv)

X=Vpv;

persistent PV1
if isempty(PV1)
    PV1=0;
end

persistent Depo1
if isempty(Depo1)
    Depo1=0;
end

persistent Vpv_offset
if isempty(Vpv_offset)
    Vpv_offset=10;
end

if X>(45-Vpv_offset) && X<(65+Vpv_offset)

    PV1=1;
    Depo1=1;

else
    PV1=0;
    Depo1=0;
end

Depo=Depo1;
PV=PV1;
```